

HLINÍKOVÉ STOŽÁRY

Kónické hliníkové stožáry

ø114 mm u základny

Eloxování: 10 barev

Povrchová úprava: eloxovaný hliník, možnost ochrany elastomerem

do výšky 350 mm v odstínu blízkém barvě eloxu

(na přání zákazníka je možná jiná výška nebo barva elastomeru dle palety RAL)

Průměr zakončení stožáru: ø60 mm

Stupeň krytí: IP 44 pro stožárová dvířka

Montáž svítidla: přímo na stožár nebo prostřednictvím výložníku, svítidla s uchycením ø60 mm

s hmotnostními a plošnými parametry nepřekračujícími hodnoty uvedené v pevnostní tabulce

v technickém listu

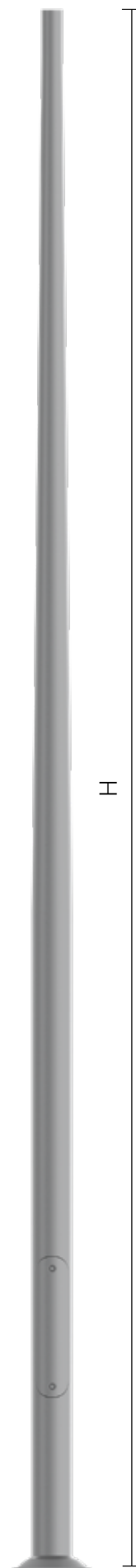
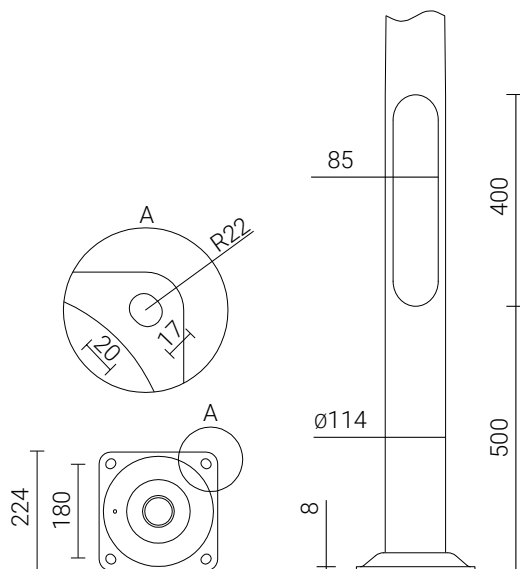


Typ stožáru	SAL-3/B60	SAL-3,5/B60	SAL-4/B60	SAL-4,5/B60	SAL-5/B60
Výška stožáru H [mm]	3 000	3 500	4 000	4 500	5 000
Kód	42120/C...	42101/C...	42102/C...	42103/C...	42127/C...
Čistá hmotnost [kg]	8,7	10	11,3	12,7	14,2
Orientační jednotkový objem [m ³]*	0,067	0,078	0,09	0,1	0,11
Doporučená svítidla pro přímou montáž na stožár	JISKRA LED ALFA, JISKRA LED ALFA PROG, CUDDLE MINI LED REG, ELBA LED, ELBA II LED, ATLANTIS LED, MIRA LED				
Doporučené typy výložníků a svítidel	WA-14S/1 - svítidlo OW LED, DROP LED; WR-4/1/0,5/5 ZP - svítidlo JISKRA LED, CUDDLE MINI LED				
Typ základové patky / montážní konstrukce	B-50 / Z-50				
Závitové zakončení	4xM14				
Kód základové patky / montážní konstrukce	311150 / 311205				
Sada spojovacího materiálu	4006				
Rozměry základny [mm] (délka strany / rozteč šroubů / tloušťka)	224 / 180 / 8				

* U objednávek nad 10 ks se orientační jednotkové objemy mohou změnit v závislosti na způsobu balení.
/C... – volba barvy eloxování



Základna hliníkového stožáru
224x180x8





KÓNICKÉ HLINÍKOVÉ STOŽÁRY

Kónické hliníkové stožáry

ø114 mm u základny

Eloxování: 10 barev

Povrchová úprava: eloxovaný hliník, možnost ochrany elastomerem

do výšky 350 mm v odstínu blízkém barvě eloxu

(na přání zákazníka je možná jiná výška nebo barva elastomeru dle palety RAL)

Průměr zakončení stožáru: ø60 mm

Stupeň krytí: IP 44 pro stožárová dvířka

Montáž svítidla: přímo na stožár nebo prostřednictvím výložníku; svítidla s uchycením ø60 mm,

jejichž hmotnost a plošné parametry nepřekračují hodnoty uvedené v pevnostní tabulce

technického listu



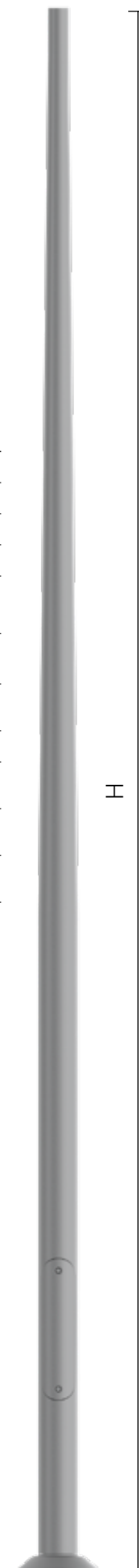
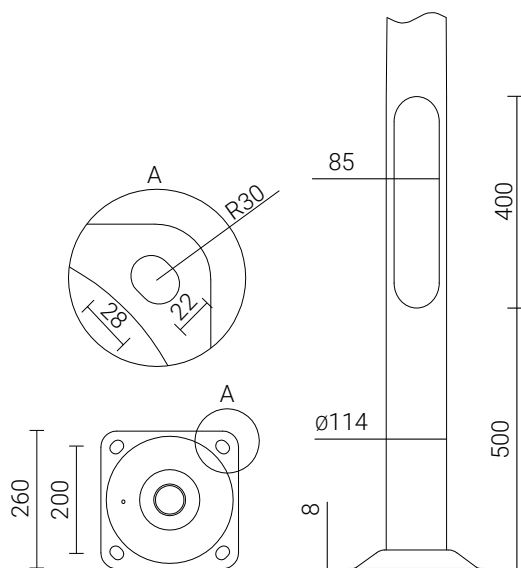
Typ stožáru	SAL-3/D60	SAL-3,5/D60	SAL-4/D60	SAL-4,5/D60	SAL-5/D60
Výška stožáru H [mm]	3 000	3 500	4 000	4 500	5 000
Kód	42122/C...	42114/C...	42115/C...	42116/C...	42128/C...
Čistá hmotnost [kg]	9,1	10,4	11,7	13,1	14,6
Orientační jednotkový objem [m ³]*	0,087	0,101	0,115	0,13	0,145
Doporučená svítidla pro přímou montáž na stožár	JISKRA LED ALFA, JISKRA LED ALFA PROG, CUDDLE MINI LED REG, ELBA LED, ELBA II LED, ATLANTIS LED, MIRA LED				
Doporučené typy výložníků a svítidel	WA-14S/1 - svítidlo OW LED, DROP LED; WR-4/1/0,5/5 ZP - svítidlo JISKRA LED, CUDDLE MINI LED				
Typ základové patky / montážní konstrukce	B-51 / Z-51				
Závitové zakončení	4xM18				
Kód základové patky / montážní konstrukce	311151 / 311251				
Sada spojovacího materiálu	4008				
Rozměry základny [mm] (délka strany / rozteč šroubů / tloušťka)	260 / 200 / 8				

* U objednávek nad 10 ks se orientační jednotkové objemy mohou změnit v závislosti na způsobu balení.

/C... – volba barvy eloxování



Zakončení hliníkového stožáru





KÓNICKÉ HLINÍKOVÉ STOŽÁRY

Kónické hliníkové stožáry

ø114 mm v úrovni terénu

Eloxování: 10 barev

Povrchová úprava: eloxovaný hliník, ochrana elastomerem do výšky 350 mm

v odstínu blízkém barvě eloxu

(na přání zákazníka je možná jiná výška nebo barva elastomeru dle palety RAL)

Průměr zakončení stožáru: ø60 mm

Stupeň krytí: IP 44 pro stožárová dvířka

Montáž svítidla: přímo na stožár nebo prostřednictvím výložníku; svítidla s uchycením ø60 mm,

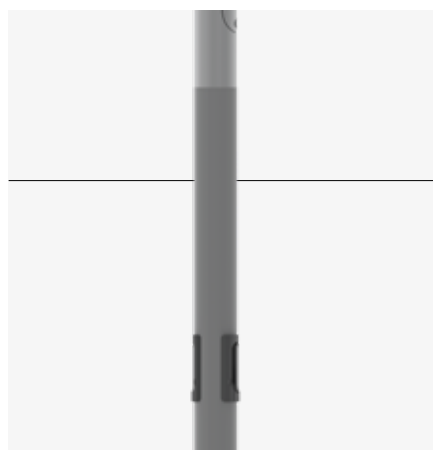
jejichž hmotnost a plošné parametry nepřekračují hodnoty uvedené v pevnostní tabulce

technického listu

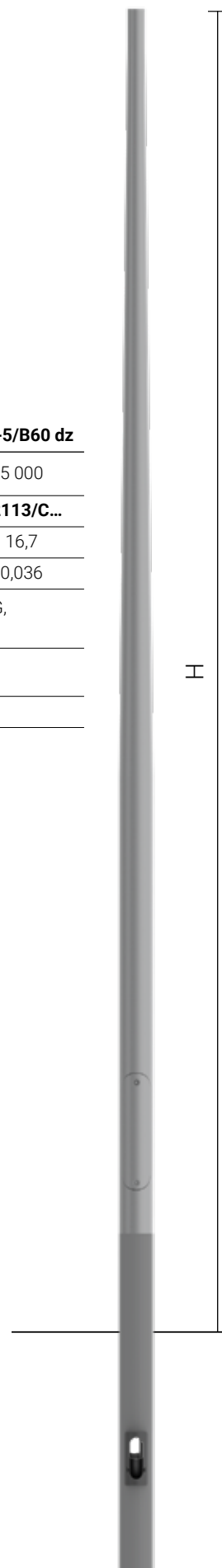
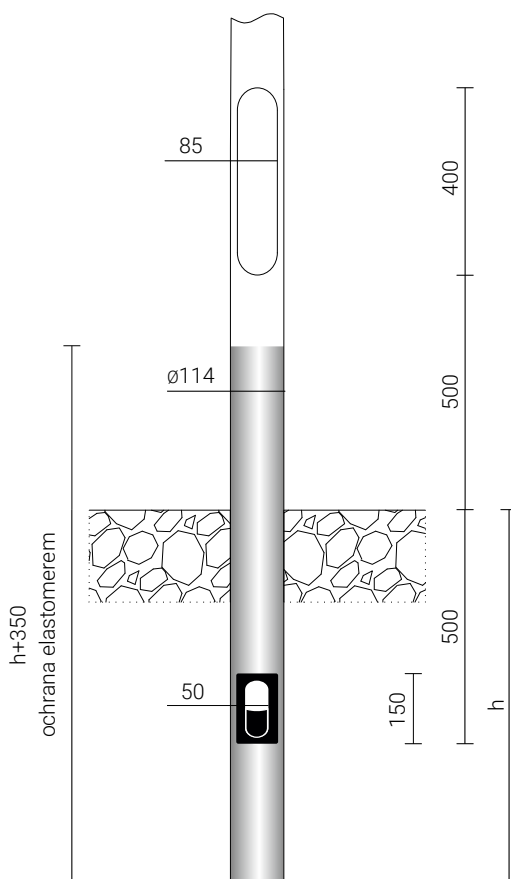


Typ stožáru	SAL-3/B60 dz	SAL-3,5/B60 dz	SAL-4/B60 dz	SAL-4,5/B60 dz	SAL-5/B60 dz
Výška stožáru nad zemí H [mm]	3 000	3 500	4 000	4 500	5 000
Kód	42124/C...	42108/C...	42111/C...	42107/C...	42113/C...
Čistá hmotnost [kg]	11,3	12,5	13,9	15,2	16,7
Orientační jednotkový objem [m ³]*	0,024	0,027	0,03	0,033	0,036
Doporučená svítidla pro přímou montáž na stožár	JISKRA LED ALFA, JISKRA LED ALFA PROG, CUDDLE MINI LED REG, ELBA LED, ELBA II LED, ATLANTIS LED, MIRA LED				
Doporučené typy výložníků a svítidel	WA-14S/1 - svítidlo OW LED, DROP LED; WR-4/1/0,5/5 ZP - svítidlo JISKRA LED, CUDDLE MINI LED				
Hloubka osazení h [mm]	800				

* U objednávek nad 10 ks se orientační jednotkové objemy mohou změnit v závislosti na způsobu balení.
/C... – volba barvy eloxování



Ochrana elastomerem u eloxovaných hliníkových stožárů





KÓNICKÉ HLINÍKOVÉ STOŽÁRY

Kónické hliníkové stožáry

ø120 mm u základny

Eloxování: 10 barev

Povrchová úprava: eloxovaný hliník, možnost ochrany elastomerem

do výšky 350 mm v odstínu blízkém barvě eloxu

(na přání zákazníka je možná jiná výška nebo barva elastomeru dle palety RAL)

Průměr zakončení stožáru: ø60 mm

Stupeň krytí: IP 44 pro stožárová dvířka

Montáž svítidla: přímo na stožár nebo prostřednictvím výložníku; svítidla s uchycením ø60 mm,

jejichž hmotnost a plošné parametry nepřekračují hodnoty uvedené v pevnostní tabulce

technického listu

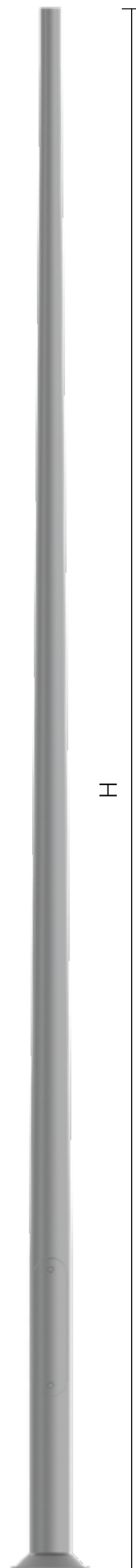
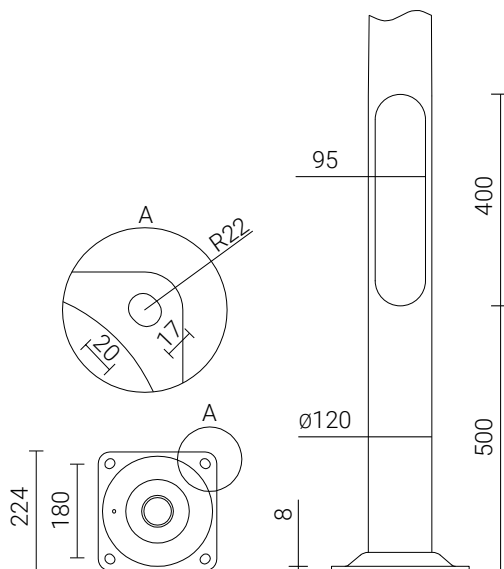


Typ stožáru	SAL-4	SAL-4,5	SAL-5	SAL-5,5	SAL-6
Výška stožáru H [mm]	4 000	4 500	5 000	5 500	6 000
Kód	42201/C...	42202/C...	42203/C...	42205/C...	42207/C...
Čistá hmotnost [kg]	14,8	16,4	17,6	19,6	20,6
Orientační jednotkový objem [m ³]*	0,09	0,101	0,112	0,123	0,134
Doporučená svítidla pro přímou montáž na stožár	-		JISKRA LED ALFA, JISKRA LED P ALFA, ELBA LED, ELBA II LED, CUDDLE MINI LED REG, COSMO DELTA LED, MIRA LED, MIZAR LED		
Navrhované typy výložníků a svítidel	-		WA-14S/1 - svítidlo OW LED, DROP LED; WR-4/1/0,5/5 ZP - svítidlo JISKRA LED, CUDDLE MINI LED		
Typ základové patky / montážní konstrukce	WA-14S/2 - svítidlo OW LED, DROP LED				
Závitové zakončení	B-50 / Z-50				
Kód základové patky / montážní konstrukce	4xM14				
Sada spojovacího materiálu	311150 / 311205				
Rozměry základny [mm] (délka strany / rozteč šroubů / tloušťka)	4006				
	224 / 180 / 8				

* U objednávek nad 10 ks se orientační jednotkové objemy mohou změnit v závislosti na způsobu balení.
/C... – volba barvy eloxování



Základna hliníkového stožáru 224x180x8





KÓNICKÉ HLINÍKOVÉ STOŽÁRY

Kónické hliníkové stožáry

ø120 mm u základny

Eloxování: 10 barev

Povrchová úprava: eloxovaný hliník, možnost ochrany elastomerem

do výšky 350 mm v odstínu blížícím barvě eloxu

(na přání zákazníka je možná jiná výška nebo barva elastomeru dle palety RAL)

Průměr zakončení stožáru: ø60 mm

Stupeň krytí: IP 44 pro stožárová dvířka

Montáž svítidla: přímo na stožár nebo prostřednictvím výložníku; svítidla s uchycením ø60 mm,

jejichž hmotnost a plošné parametry nepřekračují hodnoty uvedené v pevnostní tabulce

technického listu

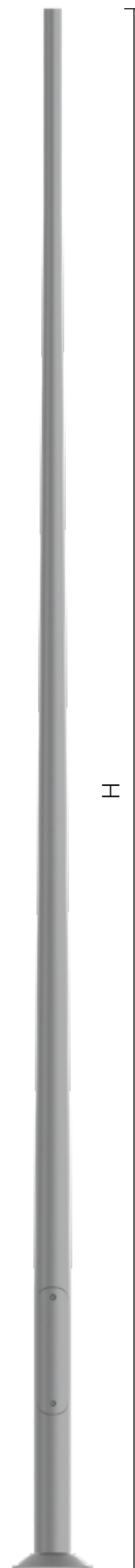
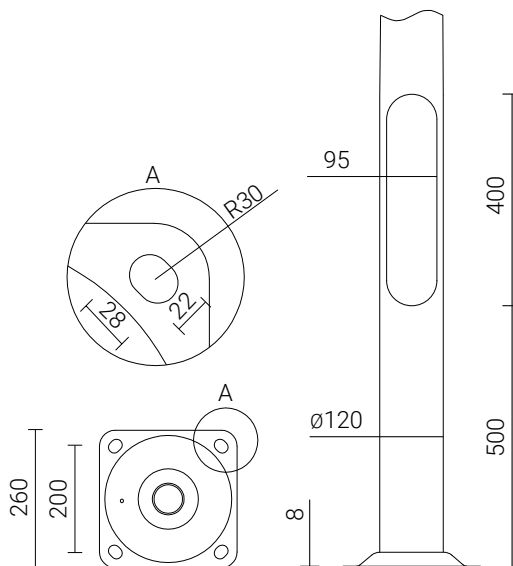


Typ stožáru	SAL-4E	SAL-5E	SAL-6E
Výška stožáru H [mm]	4 000	5 000	6 000
Kód	42217/C...	42219/C...	42223/C...
Čistá hmotnost [kg]	15,2	18	21
Orientační jednotkový objem [m ³]*	0,116	0,145	0,174
Doporučená svítidla pro přímou montáž na stožár	JISKRA LED ALFA, JISKRA LED P ALFA, ELBA LED, ELBA II LED, CUDDLE MINI LED REG, COSMO DELTA LED, MIRA LED, MIZAR LED		
Doporučené typy výložníků a svítidel	WA-14S/1 - svítidlo OW LED, DROP LED; WR-4/1/0,5/5 ZP - JISKRA LED, CUDDLE MINI LED		
Typ základové patky / montážní konstrukce	WA-14S/2 - svítidla OW LED, DROP LED		
Závitové zakončení	B-51 / Z-51		
Kód základové patky / montážní konstrukce	4xM18		
Sada spojovacího materiálu	311151 / 311251		
Rozměr základny (strana / rozteč šroubů / tloušťka) [mm]	4008		
	260 / 200 / 8		

* U objednávek nad 10 ks se orientační jednotkové objemy mohou změnit v závislosti na způsobu balení.
/C... – volba barvy eloxování



Laserem vyřezaná dvířka hliníkového stožáru





KÓNICKÉ HLINÍKOVÉ STOŽÁRY

Kónické hliníkové stožáry

ø120 mm v úrovni terénu

Eloxování: 10 barev

Povrchová úprava: eloxovaný hliník, ochrana elastomerem do výšky 350 mm

v odstínu blízkém barvě eloxu

(na přání zákazníka je možná jiná výška nebo barva elastomeru dle palety RAL)

Průměr zakončení stožáru: ø60 mm

Stupeň krytí: IP 44 pro stožárová dvířka

Montáž svítidla: přímo na stožár nebo prostřednictvím výložníku; svítidla s uchycením ø60 mm,

jejichž hmotnost a plošné parametry nepřekračují hodnoty uvedené v pevnostní tabulce

technického listu

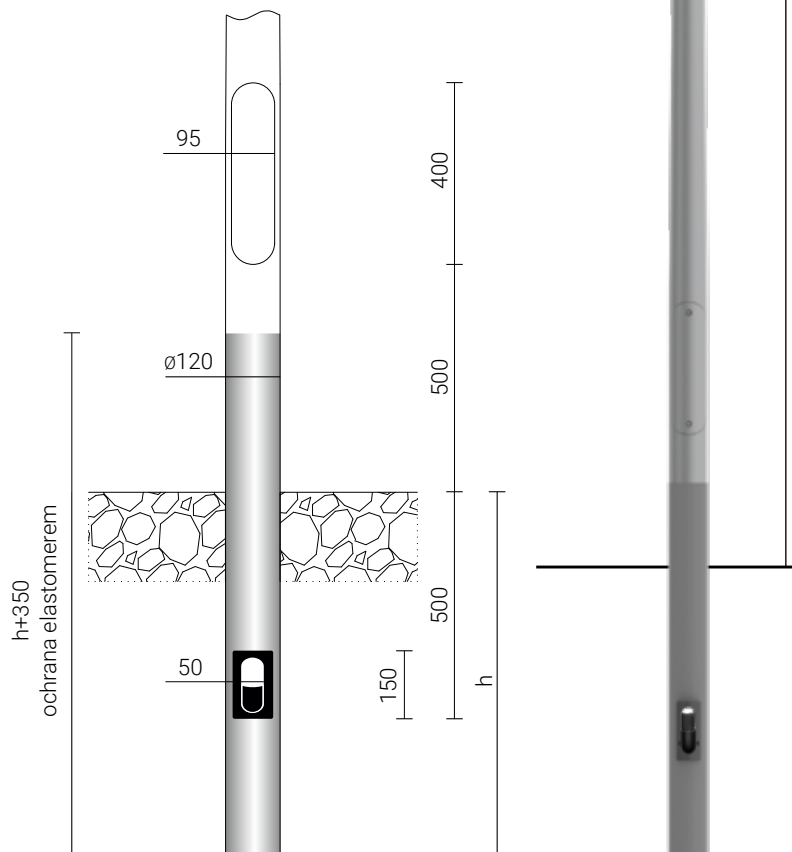


Typ stožáru	SAL-4 dz	SAL-4,5 dz	SAL-5 dz
Výška stožáru nad zemí H [mm]	4 000	4 500	5 000
Kód	42231/C...	42232/C...	42233/C...
Čistá hmotnost [kg]	18,3	19,9	21,1
Orientační jednotkový objem [m ³]*	0,032	0,035	0,039
Doporučená svítidla pro přímou montáž na stožár	JISKRA LED ALFA, JISKRA LED P ALFA, JISKRA LED ALFA PROG, JISKRA LED P ALFA PROG, CUDDLE MINI LED REG, ELBA LED, ELBA II LED, ATLANTIS LED, MIRA LED, MIZAR LED		
Doporučené typy výložníků a svítidel	WA-41 fi42 - svítidlo OW LED; WA-14S/1, WA-14S/2 - svítidlo OW LED, DROP LED; WR-4/1/0,5/5 ZP - svítidlo JISKRA LED, CUDDLE MINI LED		
Hloubka osazení h [mm]	800		

* U objednávek nad 10 ks se orientační jednotkové objemy mohou změnit v závislosti na způsobu balení.
/C... – volba barvy eloxování



Kabelové průchodky v hliníkových stožárech



H



KÓNICKÉ HLINIKOVÉ STOŽÁRY

Kónické hliníkové stožáry

ø146 mm u základny

Eloxování: 10 barev

Povrchová úprava: eloxovaný hliník, možnost ochrany elastomerem

do výšky 350 mm v odstínu blízkém barvě eloxu

(na přání zákazníka je možná jiná výška nebo barva elastomeru dle palety RAL)

Průměr zakončení stožáru: ø60 x 180 mm přizpůsobené pro montáž výložníků ROSA

(s efektem lícující hlavice) a svítidel

Stupeň krytí: IP 44 pro stožárová dvířka

Montáž svítidla: přímo na stožár nebo prostřednictvím výložníku, svítidla s uchycením ø60 mm

s hmotnostními a plošnými parametry nepřekračujícími hodnoty uvedené v pevnostní tabulce

v technickém listu

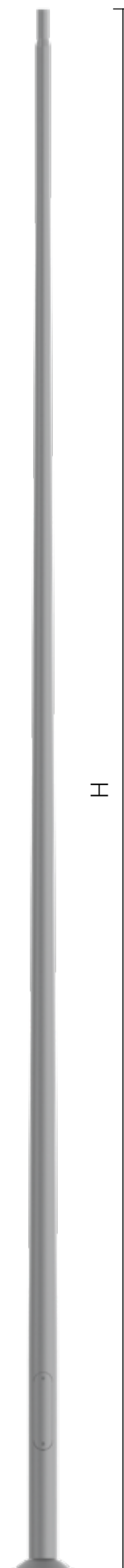
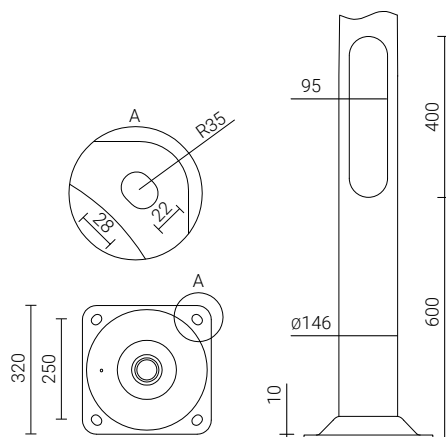


Typ stožáru	SAL-60	SAL-65	SAL-70	SAL-75	SAL-80
Výška stožáru H [mm]	6 000	6 500	7 000	7 500	8 000
Kód	42313/C...	42314/C...	42315/C...	42316/C...	42317/C...
Čistá hmotnost [kg]	26,3	28,6	30,6	33,6	36,4
Orientační jednotkový objem [m ³]*	0,265	0,287	0,309	0,331	0,353
Doporučená svítidla pro přímou montáž na stožár	RING 1 LED hlavice typ 'B', RING 2 LED hlavice typ 'B', RING 3 LED hlavice typ 'B', CUDDLE MINI LED REG, CUDDLE II LED REG, COSMO DELTA LED, COSMO LED ALFA				
Doporučené typy výložníků a svítidel	WR-4/1/0,5/5 ZP - svítidlo CUDDLE MINI LED, CUDDLE II LED, COSMO LED; WN-1 - svítidlo ARTEMIS LED				
	WR-2/1/0,95/5, WR-4/1/1,0/5 ZP, WR-15/1/1,0/5 - svítidla CUDDLE MINI LED, CUDDLE II LED, CUDDLE II LED REG, COSMO LED;				
	WR-10/1/0,85/0, WR-10P/1/0,85/0 ZP - svítidlo JISKRA LED, JISKRA LED PROG; WN-2 - svítidlo ARTEMIS LED				
	WA-20S/1 - svítidlo OW LED				
Typ základové patky / montážní konstrukce	B-60 / Z-60				
Závitové zakončení	4xM18				
Kód základové patky / montážní konstrukce	311160 / 311206				
Sada spojovacího materiálu	4008				
Rozměry základny [mm] (délka strany / rozteč šroubů / tloušťka)	320 / 250 / 10				

* U objednávek nad 10 ks se orientační jednotkové objemy mohou lišit podle způsobu balení.
/C... – volba barvy eloxování



Zakončení hliníkového stožáru se zúžením na ø60





KÓNICKÉ HLINÍKOVÉ STOŽÁRY

Kónické hliníkové stožáry

ø146 mm v úrovni terénu

Eloxování: 10 barev

Povrchová úprava: eloxovaný hliník, ochrana elastomerem do výšky 350 mm

v odstínu blízkém barvě eloxu

(na přání zákazníka je možná jiná výška nebo barva elastomeru dle palety RAL)

Průměr zakončení stožáru: ø60 x 180 mm přizpůsobené pro montáž výložníků ROSA

(s efektem lícující hlavice) a svítidel

Stupeň krytí: IP 44 pro stožárová dvířka

Montáž svítidla: přímo na stožár nebo prostřednictvím výložníku, svítidla s uchycením ø60 mm

s hmotnostními a plošnými parametry nepřekračujícími hodnoty uvedené v pevnostní tabulce

v technickém listu



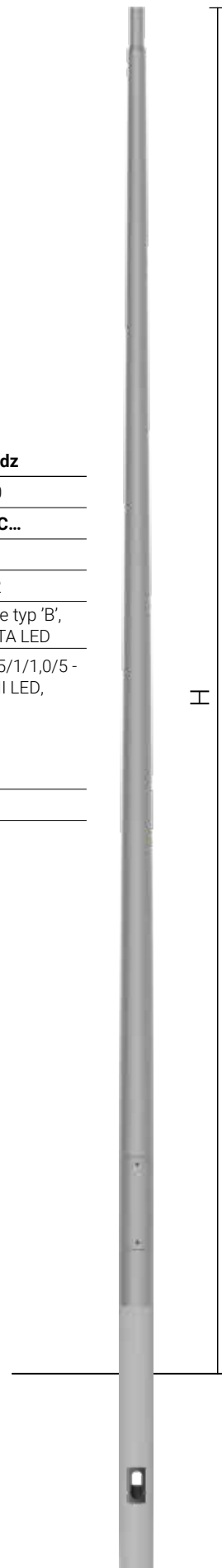
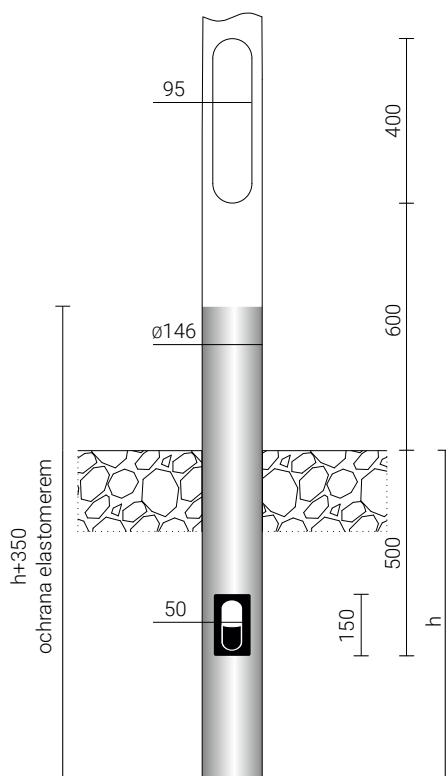
Typ stožáru	SAL-50 dz	SAL-60 dz	SAL-70 dz
Výška stožáru nad zemí H [mm]	5 000	6 000	7 000
Kód	42321/C...	42323/C...	42325/C...
Čistá hmotnost [kg]	26,6	29,7	34,9
Orientační jednotkový objem [m ³]*	0,058	0,069	0,082
Doporučená svítidla pro přímou montáž na stožár	RING 1 LED hlavice typ 'B', RING 2 LED hlavice typ 'B', RING 3 LED hlavice typ 'B', CUDDLE II LED REG, CUDDLE MINI LED REG, MIZAR LED, COSMO DELTA LED		
Doporučené typy výložníků a svítidel	WR-2/1/0,95/5, WR-4/2/1,0/5 ZP, WR-4/1/1,5/5 ZP, WR-8A/1/0,6/5, WR-15/1/1,0/5 - svítidlo JISKRA LED, JISKRA LED PROG, CUDDLE MINI LED, CUDDLE II LED, COSMO LED; WR-10P/1/0,85/0 ZP - svítidlo JISKRA LED, JISKRA LED PROG; WA-20S/1 - svítidlo OW LED; WN-2 - svítidlo ARTEMIS LED		
Hloubka osazení h [mm]	800	800	1000

* U objednávek nad 10 ks se orientační jednotkové objemy mohou lišit podle způsobu balení.

/C... – volba barvy eloxování



Vnitřní dutina hliníkového stožáru s montážní lištou pro stožárovou svorkovnici





KONICKÉ HLINÍKOVÉ STOŽÁRY

Kónické hliníkové stožáry

ø146 mm u základny

Eloxování: 10 barev

Povrchová úprava: eloxovaný hliník, možnost ochrany elastomerem

do výšky 350 mm v odstínu blízkém barvě eloxu

(na přání zákazníka je možná jiná výška nebo barva elastomeru dle palety RAL)

Průměr zakončení stožáru: ø60 x 180 mm přizpůsobené pro montáž výložníků ROSA

(s efektem líčující hlavice) a svítidel

Stupeň krytí: IP 44 pro stožárová dvířka

Montáž svítidla: přímo na stožár nebo prostřednictvím výložníku; svítidla s uchycením ø60 mm,

jejichž hmotnost a plošné parametry nepřekračují hodnoty uvedené v pevnostní tabulce

technického listu

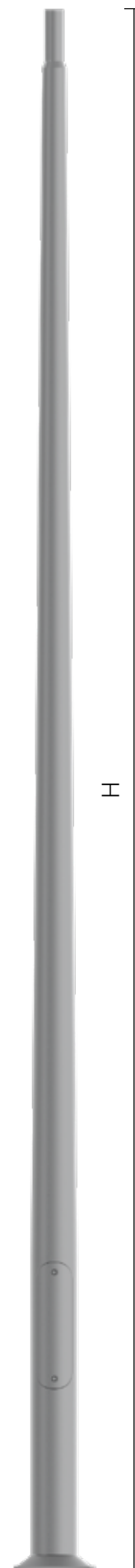
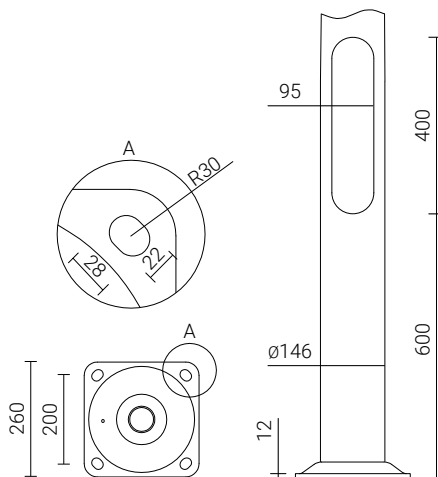


Typ stožáru	SAL-40G	SAL-50G	SAL-60G	SAL-70G
Výška stožáru H [mm]	4 000	5 000	6 000	7 000
Kód	42342/C...	42341/C...	42343/C...	42345/C...
Čistá hmotnost [kg]	19,7	22,8	25,5	29,8
Orientační jednotkový objem [m ³]*	0,124	0,155	0,186	0,217
CUDDLE MINI LED REG				
Doporučená svítidla pro přímou montáž na stožár	-	RING 1 LED hlavice typ 'B'; RING 2 LED hlavice typ 'B'; RING 3 LED hlavice typ 'B';		
WR-2/1/0,95/5, WR-4/1/0,5/5 ZP, WR-4/2/0,5/5 ZP- CUDDLE MINI LED, CUDDLE MINI LED REG				
Navrhané typy výložníků a svítidel	WA-20S/1 - svítidlo OW LED, DROP LED; WR-10P/1/0,85/0 ZP- svítidlo JISKRA LED, JISKRA LED PROG		WR-14/1/1,0/5 - svítidlo CUDDLE II LED, CUDDLE II LED REG, COSMO LED; WN-2 - svítidlo ARTEMIS LED	
Typ základové patky / montážní konstrukce	B-51 / Z-51			
Závitové zakončení	4xM18			
Kód základové patky / montážní konstrukce	311151 / 311251			
Sada spojovacího materiálu	4008			
Rozměry základny [mm] (délka strany / rozteč šroubů / tloušťka)	260 / 200 / 12			

* U objednávek nad 10 ks se orientační jednotkové objemy mohou lišit podle způsobu balení.
/C... - volba barvy eloxování



Zakončení hliníkového stožáru se zúžením na ø60





KÓNICKÉ HLINÍKOVÉ STOŽÁRY

Kónické hliníkové stožáry

ø146 mm u základny

Eloxování: 10 barev

Povrchová úprava: eloxovaný hliník, možnost ochrany elastomerem

do výšky 350 mm v odstínu blízkém barvě eloxu

(na přání zákazníka je možná jiná výška nebo barva elastomeru dle palety RAL)

Průměr zakončení stožáru: ø60 x 180 mm přizpůsobené pro montáž výložníků ROSA (s efektem lícující hlavice) a svítidel

Stupeň krytí: IP 44 pro stožárová dvířka

Montáž svítidla: přímo na stožár nebo prostřednictvím výložníku; svítidla s uchycením ø60 mm, jejichž hmotnost a plošné parametry nepřekračují hodnoty uvedené v pevnostní tabulce technického listu

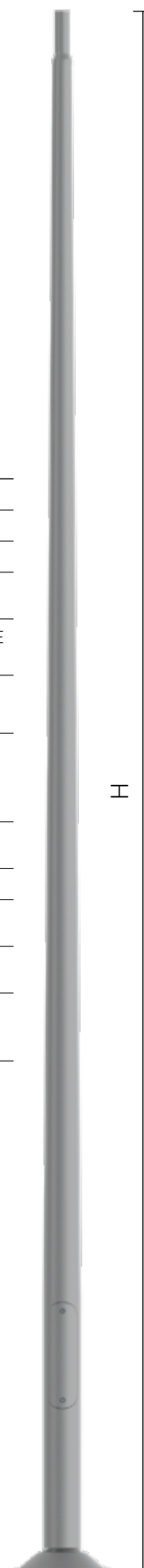
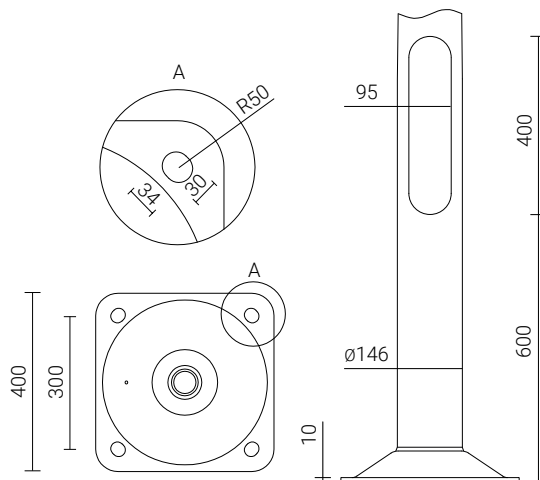


Typ stožáru	SAL-60H	SAL-70H	SAL-80H
Výška stožáru H [mm]	6 000	7 000	8 000
Kód	42335/C...	42337/C...	42340/C...
Čistá hmotnost [kg]	28	32,3	38,1
Orientační objem na kus [m ³]*	0,392	0,458	0,523
Doporučená svítidla pro přímou montáž na stožár	RING 1 LED hlavice typ 'B', RING 2 LED hlavice typ 'B', RING 3 LED hlavice typ 'B', CUDDLE MINI LED REG, CUDDLE II LED REG, COSMO DELTA LED, COSMO LED ALFA		
Navrhované typy výložníků a svítidel	WR-4/1/1,0/5 ZP - svítidlo CUDDLE II LED, CUDDLE II LED REG; WN-1, WN-2 - svítidlo ARTEMIS LED		
Typ základové patky / montážní konstrukce	B-71 / Z-71		
Závitové zakončení	4xM24		
Kód základové patky / montážní konstrukce	311171 / 311271		
Sada spojovacího materiálu	4012		
Rozměry základny [mm] (délka strany / rozteč šroubů / tloušťka)	400 / 300 / 10		

* U objednávek nad 10 ks se orientační jednotkové objemy mohou lišit podle způsobu balení.
/C... – volba barvy eloxování



Základna hliníkového stožáru
400x300x10





KÓNICKÉ HLINÍKOVÉ STOŽÁRY

Kónické hliníkové stožáry

ø178 mm u základny

Eloxování: 10 barev

Povrchová úprava: eloxovaný hliník, možnost ochrany elastomerem

do výšky 350 mm v odstínu blízkém barvě eloxu

(na přání zákazníka je možná jiná výška nebo barva elastomeru dle palety RAL)

Průměr zakončení stožáru: ø60 x 180 mm přizpůsobené pro montáž výložníků ROSA

(s efektem lícující hlavice) a svítidel

Stupeň krytí: IP 44 pro stožárová dvířka

Montáž svítidla: přímo na stožár nebo prostřednictvím výložníku; svítidla s uchycením

ø60 mm, jejichž hmotnost a plošné parametry nepřekračují hodnoty uvedené v pevnostní tabulce

technického listu

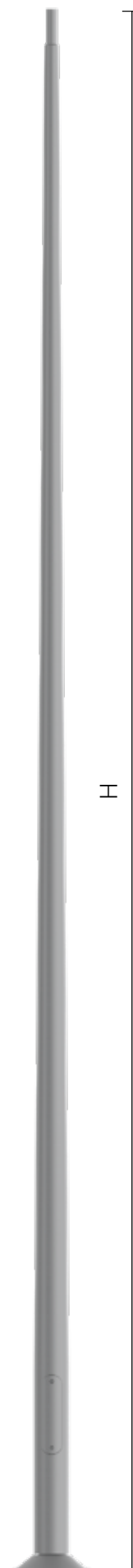
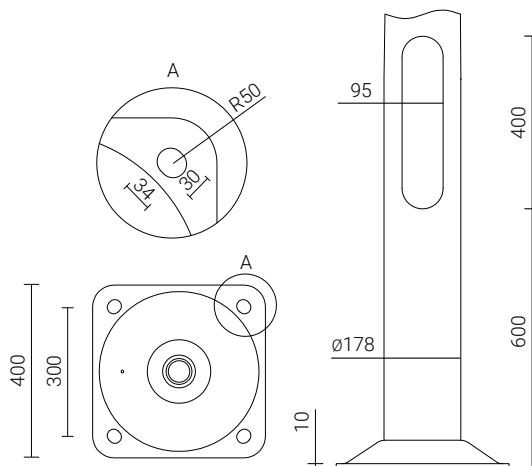


Typ stožáru	SAL-70K	SAL-80K	SAL-90K
Výška stožáru H [mm]	7 000	8 000	9 000
Kód	42628/C...	42630/C...	42632/C...
Čistá hmotnost [kg]	34,7	37	42,8
Orientační jednotkový objem [m ³]*	0,458	0,523	0,589
COSMO LED ALFA, CUDDLE II LED REG			
Doporučená svítidla pro přímou montáž na stožár	RING 1 LED hlavice typ 'B', RING 2 LED hlavice typ 'B', RING 3 LED hlavice typ 'B', CUDDLE MINI LED REG		-
Doporučené typy výložníků a svítidel	WR-2/1/0,95/ 5, WR-2/2/0,95/5, WR-4/1/1,0/5 ZP, WR-4/2/1,0/5 ZP, WR-4/1/1,5/5 ZP; WR-15/1/1,0/5 , WR-15/2/1,0/5 - svítidlo CUDDLE II LED, CUDDLE II LED REG, COSMO LED; WR-71/1/1,2, WR-71/2/1,2 - svítidlo OW II LED, BELLA LED		
Typ základové patky / montážní konstrukce	B-71 / Z-71	B-70, B-71 / Z-70, Z-71	
Závitové zakončení	4xM24		
Kód základové patky / montážní konstrukce	311171 / 311271	311170, 311171 / 311207, 311271	
Sada spojovacího materiálu	4012		
Rozměry základny [mm] (délka strany / rozteč šroubů / tloušťka)	400 / 300 / 10		

* U objednávek nad 10 ks se orientační jednotkové objemy mohou změnit v závislosti na způsobu balení.
/C... – volba barvy eloxování



Laserem vyřezaná dvířka hliníkového stožáru





KÓNICKÉ HLINÍKOVÉ STOŽÁRY

Kónické hliníkové stožáry

ø180 mm u základny

Eloxování: 10 barev

Povrchová úprava: eloxovaný hliník, možnost ochrany elastomerem

do výšky 350 mm v odstínu blízkém barvě eloxu

(na přání zákazníka je možná jiná výška nebo barva elastomeru dle palety RAL)

Průměr zakončení stožáru: ø60 x 180 mm přizpůsobené pro montáž výložníků ROSA

(s efektem lícující hlavice) a svítidel

Stupeň krytí: IP 44 pro stožárová dvířka

Montáž svítidla: přímo na stožár nebo prostřednictvím výložníku; svítidla s uchycením ø60 mm,

jejichž hmotnost a plošné parametry nepřekračují hodnoty uvedené v pevnostní tabulce

technického listu

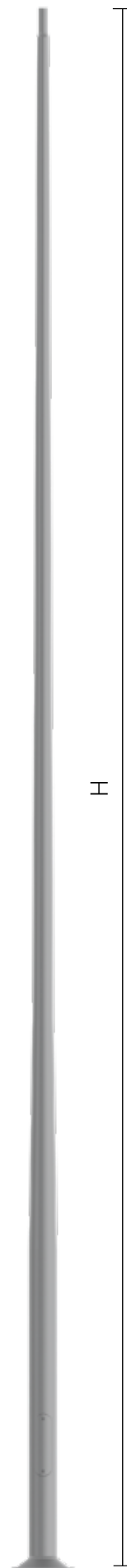
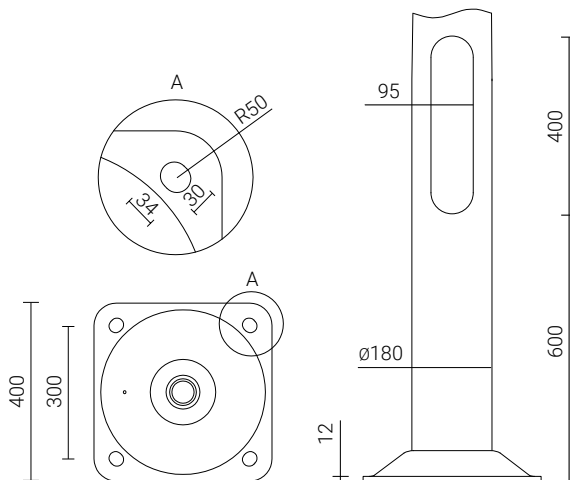


Typ stožáru	SAL-70M	SAL-80M	SAL-90M	SAL-100M
Výška stožáru H [mm]	7 000	8 000	9 000	10 000
Kód	42753/C...	42755/C...	42757/C...	42759/C...
Čistá hmotnost [kg]	42	44,5	51,5	56,3
Orientační jednotkový objem [m ³]*	0,458	0,523	0,589	0,654
COSMO LED ALFA, CUDDLE II LED REG				
Navrhovaná svítidla pro montáž přímo na stožár	RING 1 LED hlavice typ 'B', RING 2 LED hlavice typ 'B', RING 3 LED hlavice typ 'B', CUDDLE MINI LED REG		-	
WR-4/1/1,5/5 ZP, WR-4/2/1,5/5 ZP, WR-14/2/1,0/5 - svítidlo CUDDLE II LED, CUDDLE II LED REG, COSMO LED				
Doporučené typy výložníků a svítidel	WR-14/1/1,5/5, WR-18A/1/1,5/5, WRP/1/1,0/0,7/5 - svítidlo CUDDLE II LED, CUDDLE II LED REG, COSMO LED; WR-71/1/1,2, WR-71/2/1,2 - svítidlo OW II LED, BELLA LED		-	
Typ základové patky / montážní konstrukce	B-70, B-71 / Z-70, Z-71			
Závitové zakončení	4xM24			
Kód základové patky / montážní konstrukce	311170, 311171 / 311207, 311271			
Sada spojovacího materiálu	4012			
Rozměry základny [mm] (délka strany / rozteč šroubů / tloušťka)	400 / 300 / 12			

* U objednávek nad 10 ks se orientační jednotkové objemy mohou lišit podle způsobu balení.
/C... - volba barvy eloxování



Vnitřní dutina hliníkového stožáru
s montážní lištou pro
stožárovou svorkovnici



KÓNICKÉ HLINÍKOVÉ STOŽÁRY



Kónické hliníkové stožáry

ø178 i ø180 mm v úrovni terénu

Eloxování: 10 barev

Povrchová úprava: eloxovaný hliník, ochrana elastomerem do výšky 350 mm

v odstínu blízkém barvě eloxu

(na přání zákazníka je možná jiná výška nebo barva elastomeru dle palety RAL)

Průměr zakončení stožáru: ø60 x 180 mm přizpůsobené pro montáž výložníků ROSA

(s efektem lícující hlavice) a svítidel

Stupeň krytí: IP 44 pro stožárová dvířka

Montáž svítidla: přímo na stožár nebo prostřednictvím výložníku; svítidla s uchycením ø60 mm,

jejichž hmotnost a plošné parametry nepřekračují hodnoty uvedené v pevnostní tabulce

technického listu

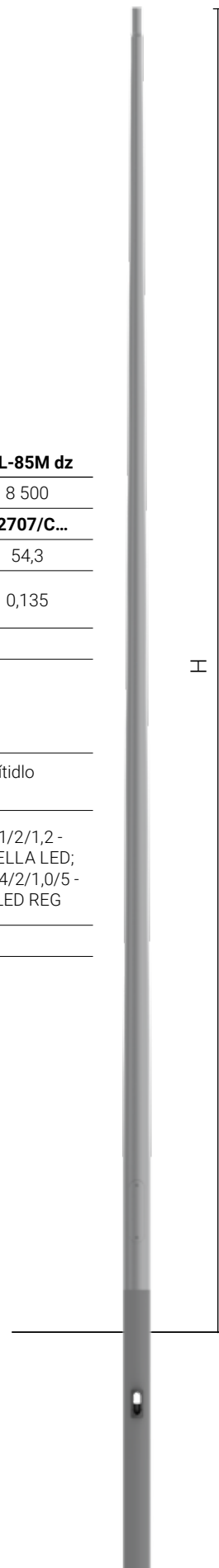
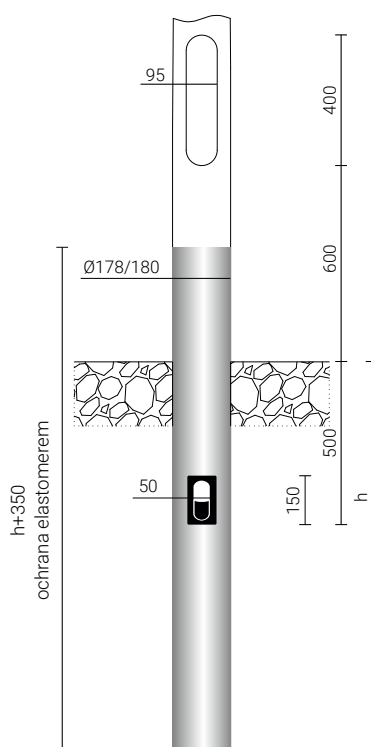


Typ stožáru	SAL-70K dz	SAL-80K dz	SAL-85K dz	SAL-80M dz	SAL-85M dz
Výška stožáru nad zemí H [mm]	7 000	8 000	8 500	8 000	8 500
Kód	42604/C...	42606/C...	42607/C...	42706/C...	42707/C...
Čistá hmotnost [kg]	37,9	41,8	45,1	51,7	54,3
Orientační jednotkový objem [m ³]*	0,109	0,123	0,133	0,128	0,135
COSMO LED ALFA, CUDDLE II LED REG					
Doporučená svítidla pro přímou montáž na stožár	RING 1 LED hlavice typ 'B', RING 2 LED hlavice typ 'B', RING 3 LED hlavice typ 'B', CUDDLE MINI LED REG		-		
WR-2/2/0,95/5, WR-15/2/1,0/5, WR-4/1/1,5/5 ZP, WRP-1/1,0/0,7/5 - svítidlo CUDDLE II LED, CUDDLE II LED REG, COSMO LED					
Navrhované typy výložníků a svítidel	-		WR-71/1/1,2, WR-71/2/1,2 - svítidlo OW II LED, BELLA LED; WR-14/1/1,0/5, WR-14/2/1,0/5 - svítidlo CUDDLE II LED REG		
Hloubka osazení h [mm]	1 200		1 500		

* U objednávek nad 10 ks se orientační jednotkové objemy mohou změnit v závislosti na způsobu balení.
/C... – volba barvy eloxování



Ochrana elastomerem u eloxovaných hliníkových stožárů





KÓNICKÉ HLINÍKOVÉ STOŽÁRY

Hliníkové stožáry se svařovanými výložníky

ø120 mm u základny

Eloxování: 10 barev

Povrchová úprava: eloxovaný hliník, možnost ochrany elastomerem

do výšky 350 mm v odstínu blížícím barvě eloxu

(na přání zákazníka je možná jiná výška nebo barva elastomeru dle palety RAL)

Stupeň krytí: IP 44 pro stožárová dvířka

Montáž svítidla: přímo na výložníku; svítidla s uchycením ø60 mm, jejichž hmotnost a plošné parametry nepřekračují hodnoty uvedené v pevnostní tabulce technického listu

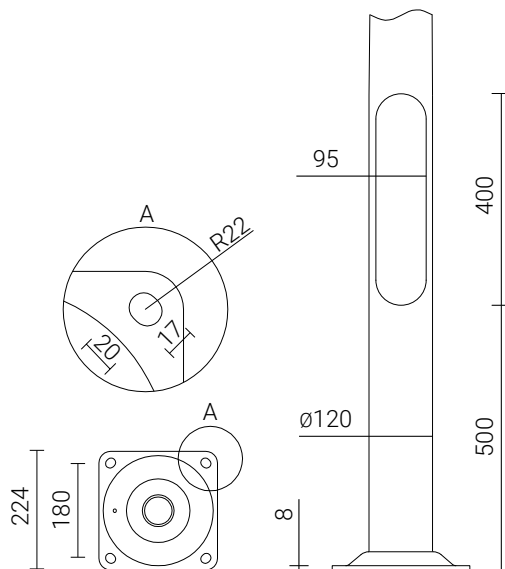


Typ stožáru	SAL-A1	SAL-D1
Výška stožáru [mm]	4 000	4 000
Kód	42209/C...	42215/C...
Čistá hmotnost [kg]	15,9	16,3
Orientační jednotkový objem [m ³]*	0,263	0,282
Doporučená svítidla pro montáž na stožár	ELBA LED, ELBA II LED, OS-1 LED, OS-11 LED	
Typ základové patky / montážní konstrukce	B-50 / Z-50	
Závitové zakončení	4xM14	
Kód základové patky / montážní konstrukce	311150 / 311205	
Sada spojovacího materiálu	4006	
Rozměry základny [mm] (délka strany / rozteč šroubů / tloušťka)	224 / 180 / 8	

* U objednávek nad 10 ks se orientační jednotkové objemy mohou lišit podle způsobu balení.
/C... – volba barvy eloxování

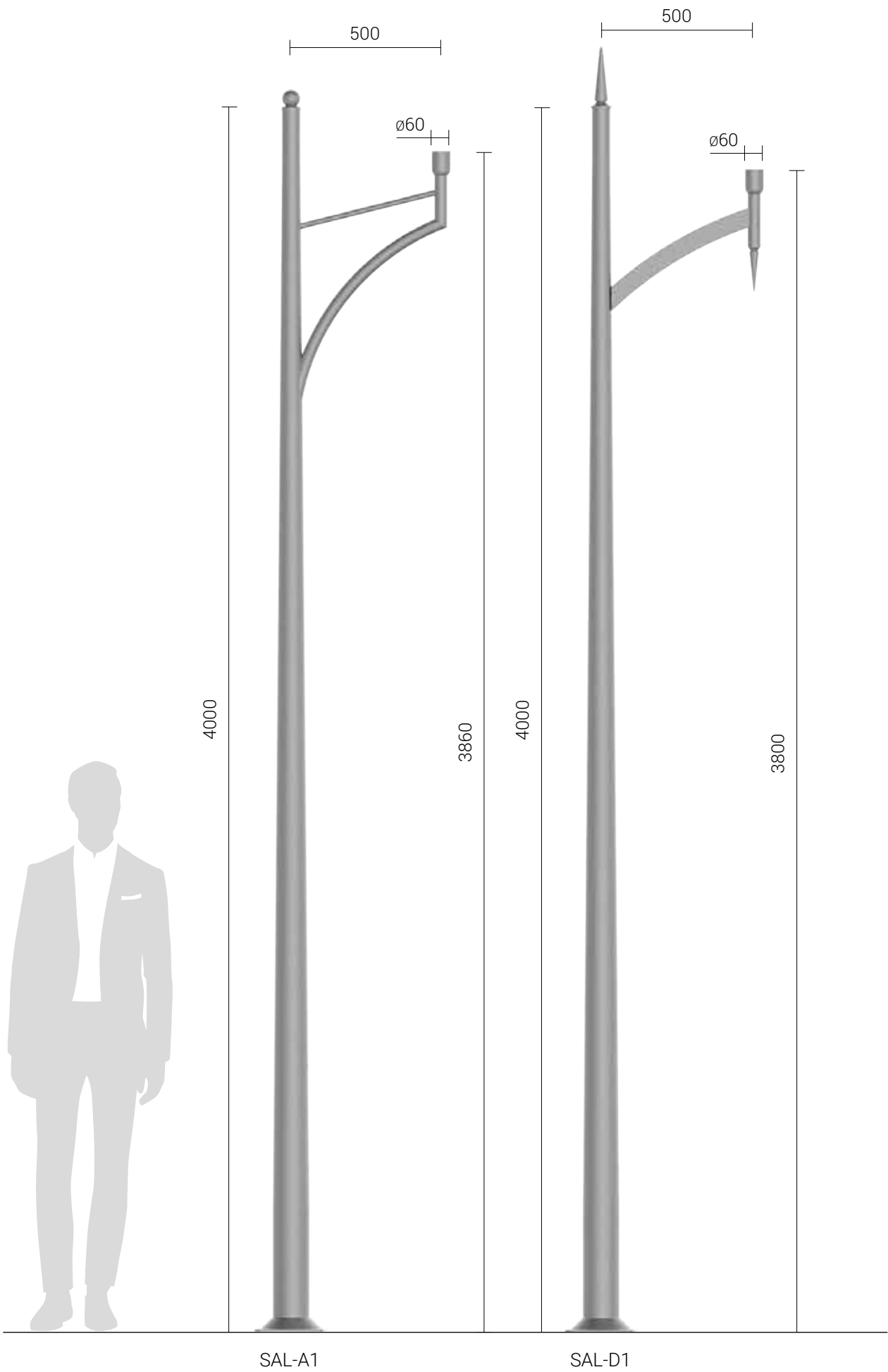


Uchycení krytu hliníkového stožáru



Svítidlo: OS-1 LED

Stožár: SAL-A1



SAL-A1

SAL-D1

Hliníkové stožáry se svařovanými výložníky

ø146 mm u základny

Eloxování: 10 barev

Povrchová úprava: eloxovaný hliník, možnost ochrany elastomerem

do výšky 350 mm v odstínu blízkém barvě eloxu

(na přání zákazníka je možná jiná výška nebo barva elastomeru dle palety RAL)

Stupeň krytí: IP 44 pro stožárová dvířka

Montáž svítidla: přímo na výložníku; svítidla s uchycením ø42 mm nebo ø60 mm, jejichž hmotnost a plošné parametry nepřekračují hodnoty uvedené v pevnostní tabulce technického listu



Svítidlo: DROP LED

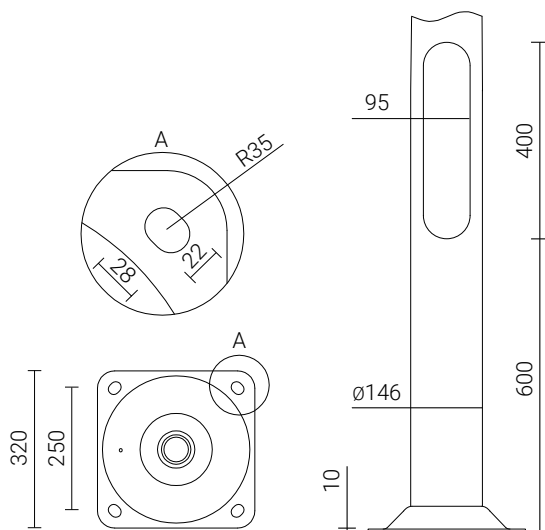


Typ stožáru	SAL-K1 ZP	SAL-M1 ZP	SAL-N12/5
Výška stožáru [mm]	6 000	6 000	8 000
Kód	423309/C...	423089/C...	4234711/C...
Čistá hmotnost [kg]	27,2	27,7	38,8
Orientační jednotkový objem [m ³]*	0,67	0,661	1,21
Doporučená svítidla pro montáž na stožár	OW LED, DROP LED		CUDDLE MINI LED, CUDDLE MINI LED REG, CUDDLE II LED, CUDDLE II LED REG, COSMO LED
Typ základové patky / montážní konstrukce	B-60 / Z-60		
Závitové zakončení	4xM18		
Kód základové patky / montážní konstrukce	311160 / 311206		
Sada spojovacího materiálu	4008		
Rozměry základny [mm] (délka strany / rozteč šroubů / tloušťka)	320 / 250 / 10		

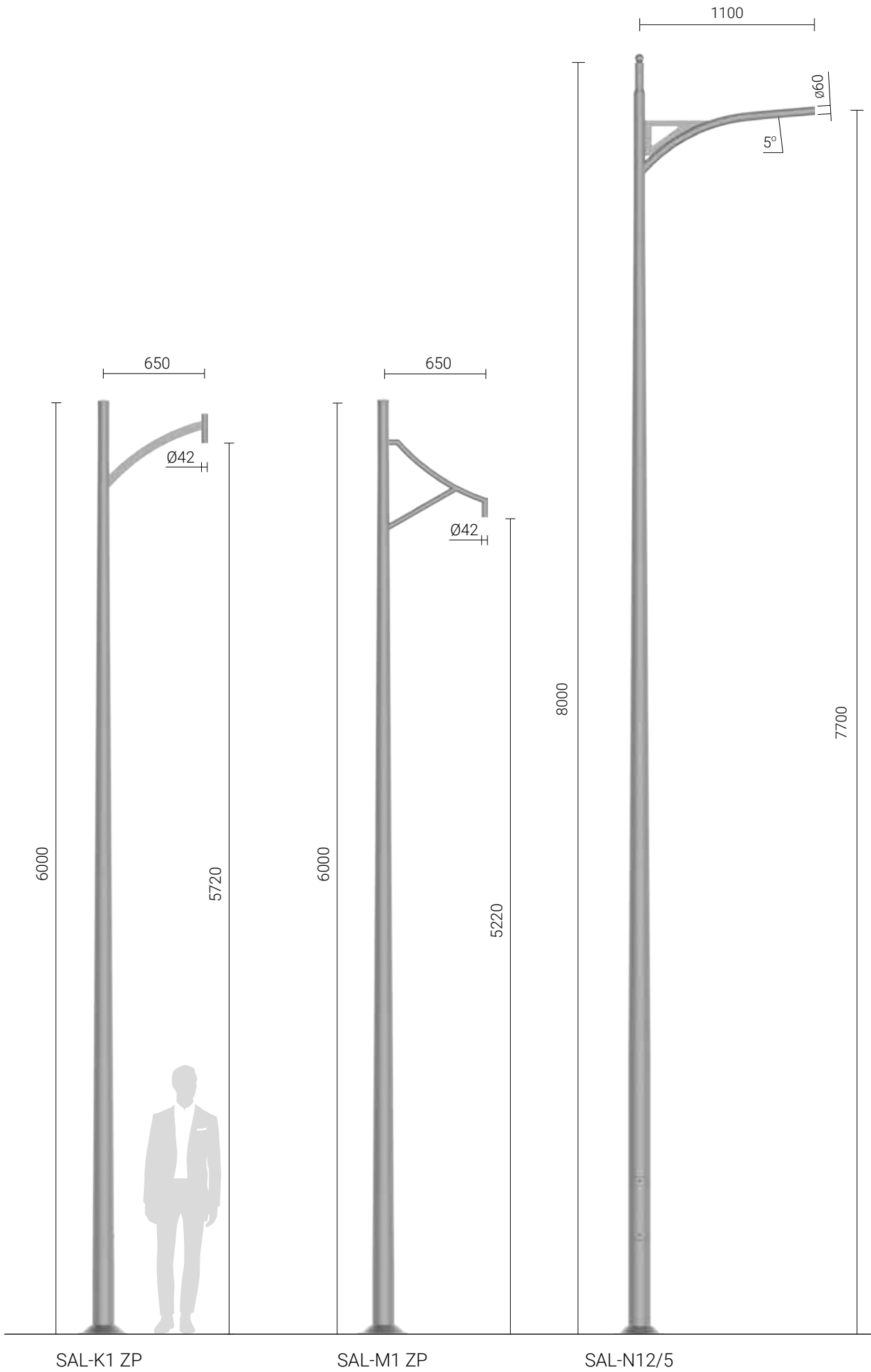
* U objednávek nad 10 ks se orientační jednotkové objemy mohou lišit podle způsobu balení.
/C... – volba barvy eloxování



Základna hliníkového stožáru
320x250x10



Stožár: SAL-K1 ZP



SAL-K1 ZP

SAL-M1 ZP

SAL-N12/5

Hliníkové stožáry se svařovanými výložníky

ø146 mm u základny

Eloxování: 10 barev

Povrchová úprava: eloxovaný hliník, možnost ochrany elastomerem

do výšky 350 mm v odstínu blížícím barvě eloxu

(na přání zákazníka je možná jiná výška nebo barva elastomeru dle palety RAL)

Stupeň krytí: IP 44 pro stožárová dvířka

Montáž svítidla: přímo na výložníku; svítidla s uchycením ø42 mm nebo ø60 mm,

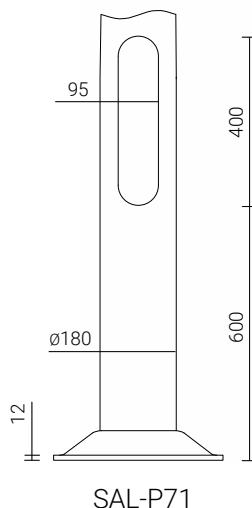
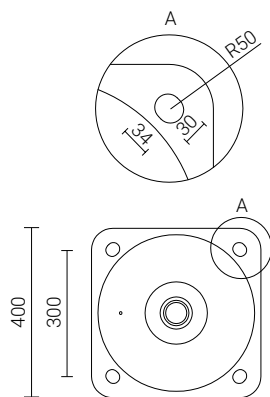
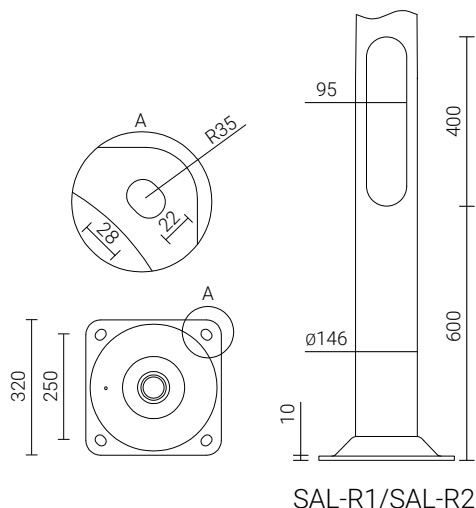
jejichž hmotnost a plošné parametry nepřekračují hodnoty uvedené v pevnostní tabulce technického listu



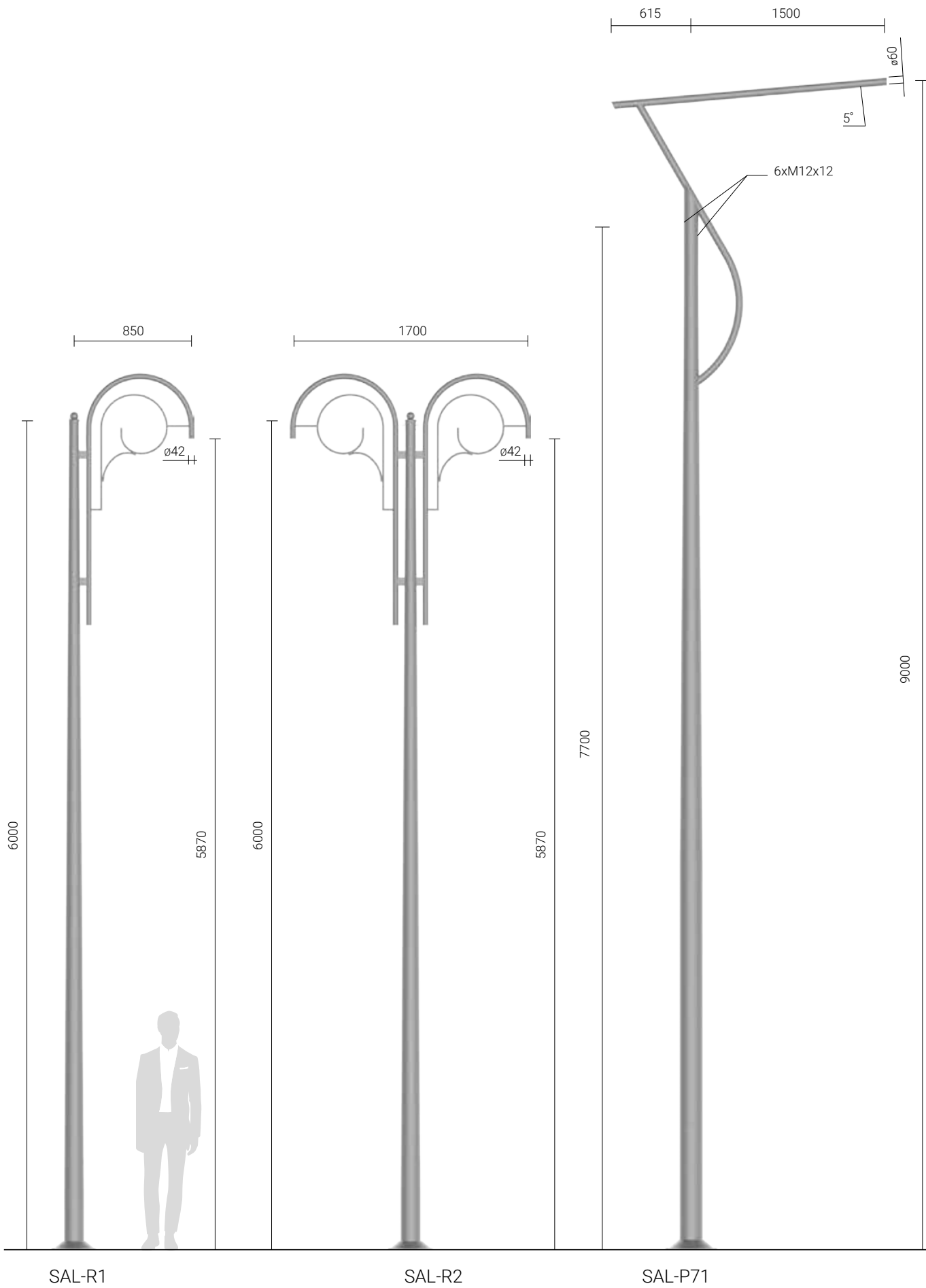
Svítidlo: OW LED + Kryt

Typ stožáru	SAL-R1	SAL-R2	SAL-P71
Výška stožáru [mm]	6 000	6 000	9 000
Kód	42334/C...	42311/C...	42488/C...
Čistá hmotnost [kg]	30	33,6	60,3
Orientační jednotkový objem [m ³]*	0,831	1,306	0,873
Doporučená svítidla pro montáž na stožár	OW LED, DROP LED		COSMO LED, CUDDLE II LED, CUDDLE II LED REG
Typ základové patky / montážní konstrukce	B-60 / Z-60		B-71 / Z-71
Závitové zakončení	4xM18		4xM24
Kód základové patky / montážní konstrukce	311160 / 311206		311171 / 311271
Sada spojovacího materiálu	4008		4012
Rozměry základny [mm] (délka strany / rozteč šroubů / tloušťka)	320 / 250 / 10		400 / 300 / 12

* U objednávek nad 10 ks se orientační jednotkové objemy mohou změnit v závislosti na způsobu balení.
/C... – volba barvy eloxování



Stožár: SAL-R1



Hliníkové stožáry se svařovanými výložníky

ø176 mm u základny

Eloxování: 10 barev

Povrchová úprava: eloxovaný hliník, možnost ochrany elastomerem

do výšky 350 mm v odstínu blízkém barvě eloxu

(na přání zákazníka je možná jiná výška nebo barva elastomeru dle palety RAL)

Průměr zakončení stožáru: ø60 mm

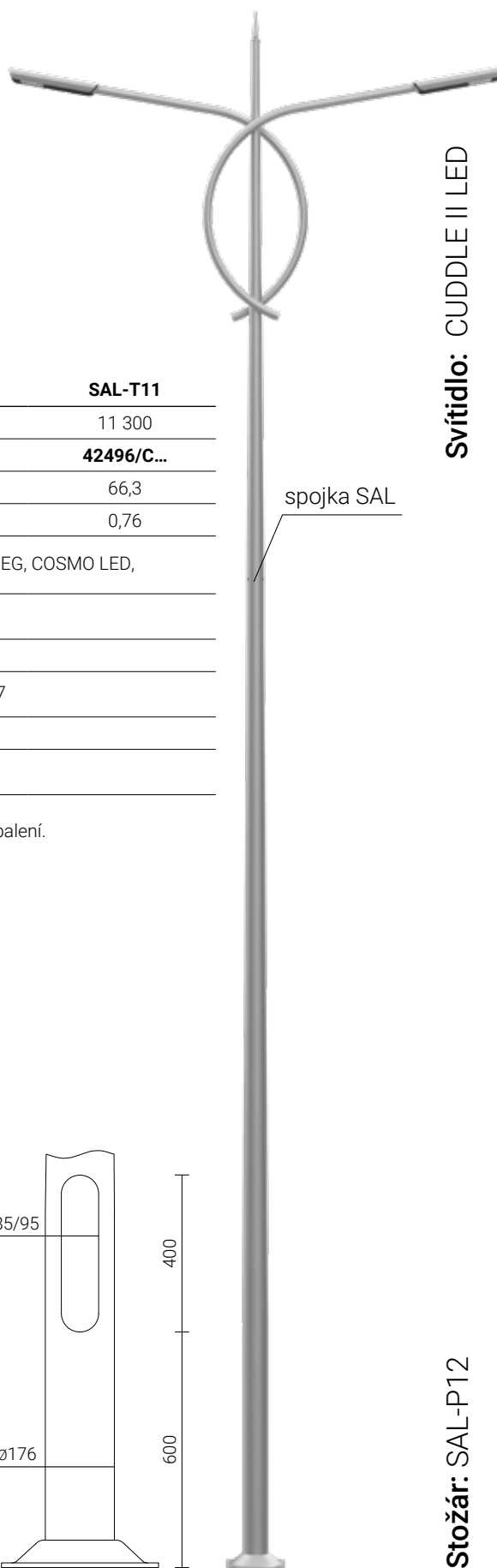
Stupeň krytí: IP 44 pro stožárová dvířka (SAL-P11, SAL-P12)

Montáž svítidla: přímo na výložníku; svítidla s uchycením ø60 mm, jejichž hmotnost a plošné parametry nepřekračují hodnoty uvedené v pevnostní tabulce technického listu

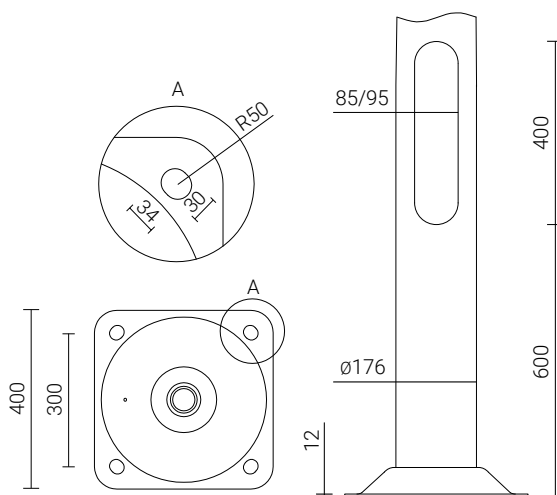


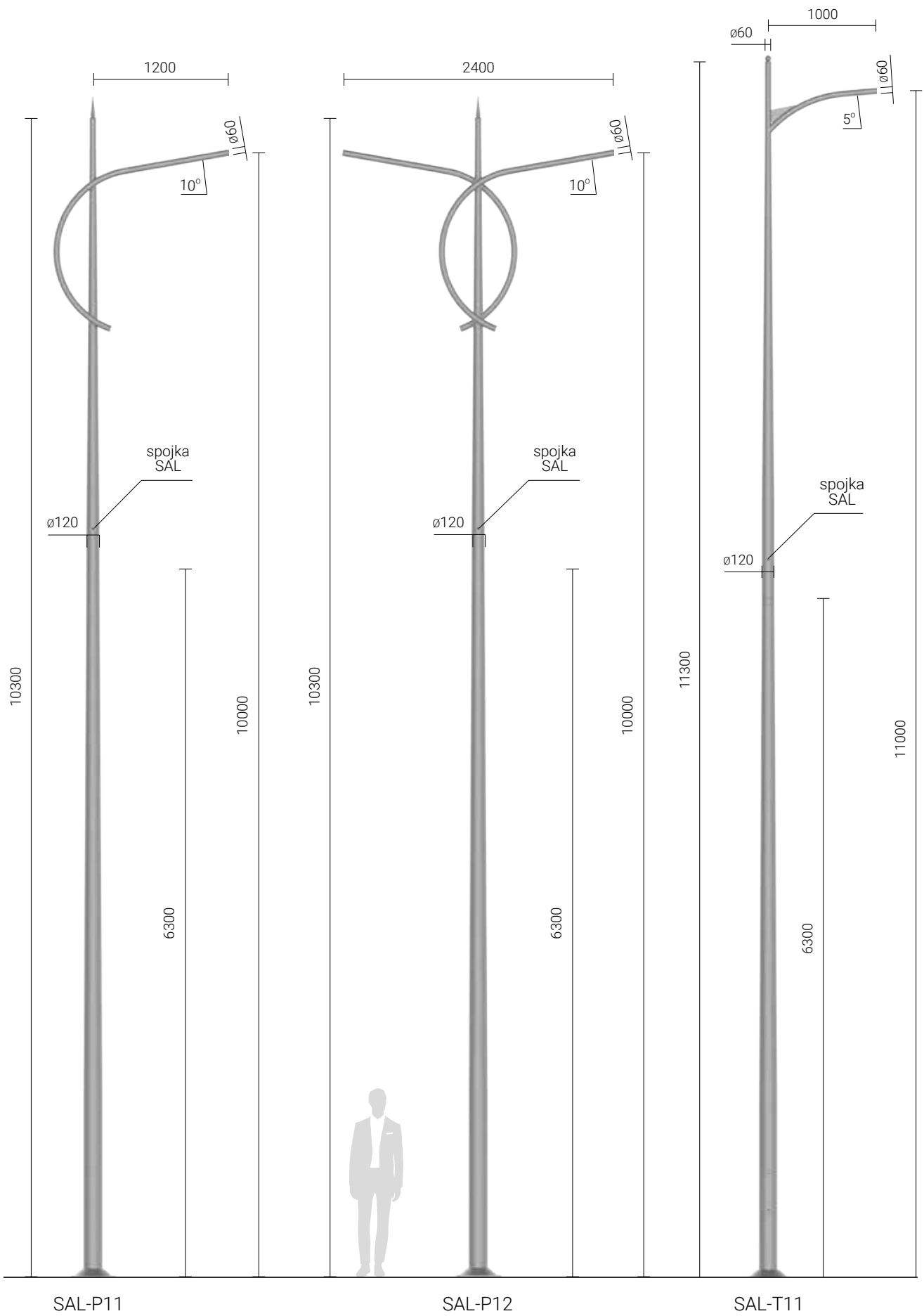
Typ stožáru	SAL-P11	SAL-P12	SAL-T11
Výška stožáru [mm]	10 300	10 300	11 300
Kód	42481/C...	42482/C...	42496/C...
Čistá hmotnost [kg]	60,3	65,2	66,3
Orientační jednotkový objem [m ³]*	1,03	1,42	0,76
Doporučená svítidla pro montáž na stožár	CUDDLE II LED, CUDDLE II LED REG, COSMO LED,		
Typ základové patky / montážní konstrukce	B-70 / Z-70		
Závitové zakončení	4xM24		
Kód základové patky / montážní konstrukce	311170 / 311207		
Sada spojovacího materiálu	4012		
Rozměry základny [mm] (délka strany / rozteč šroubů / tloušťka)	400 / 300 / 12		

* U objednávek nad 10 ks se orientační jednotkové objemy mohou lišit podle způsobu balení.
/C... – volba barvy eloxování



Základna hliníkového stožáru
400x300x12





Dekorativní hliníkové stožáry

Eloxování: 10 barev

Povrchová úprava: eloxovaný hliník, možnost ochrany elastomerem

do výšky 350 mm v odstínu blízkém barvě eloxu

(na přání zákazníka je možná jiná výška nebo barva elastomeru dle palety RAL)

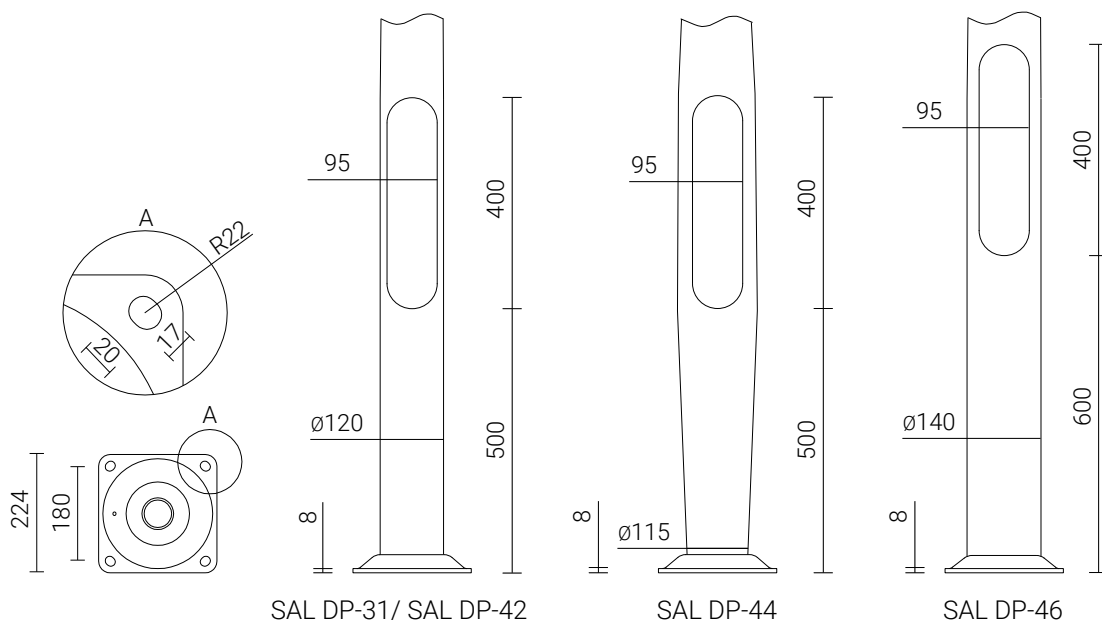
Průměr zakončení stožáru: ø60 mm

Montáž svítidla: přímo na stožár; svítidla s uchycením ø60 mm, jejichž hmotnost a plošné parametry nepřekračují hodnoty uvedené v pevnostní tabulce technického listu



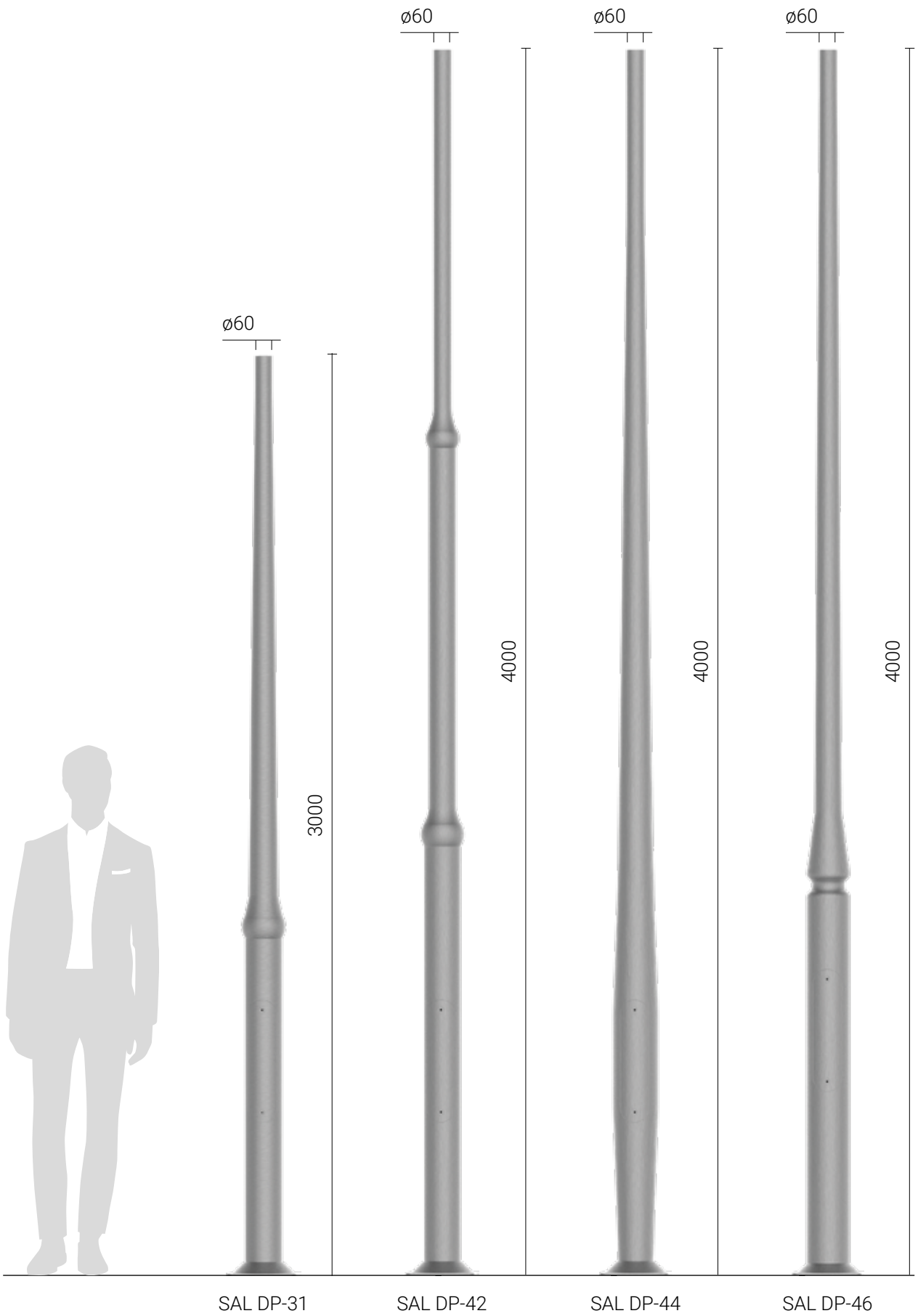
Typ stožáru	SAL DP-31	SAL DP-42	SAL DP-44	SAL DP-46
Výška stožáru [mm]	3 000	4 000	4 000	4 000
Kód	42910/C...	42911/C...	42913/C...	42943/C...
Čistá hmotnost [kg]	12,6	16,2	16,8	16,8
Orientační jednotkový objem [m ³]*	0,067	0,09	0,09	0,09
Doporučená svítidla pro montáž na stožár	JISKRA LED ALFA, JISKRA LED ALFA PROG, ELBA LED, ELBA II LED, ATLANTIS LED, MIRA LED, OS-1 LED, OS-11 LED			
Typ základové patky / montážní konstrukce	B-50 / Z-50			
Závitové zakončení	4xM14			
Kód základové patky / montážní konstrukce	311150 / 311205			
Sada spojovacího materiálu	4006			
Rozměry základny [mm] (délka strany / rozteč šroubů / tloušťka)	224 / 180 / 8			

* U objednávek nad 10 ks se orientační jednotkové objemy mohou změnit v závislosti na způsobu balení.
/C... – volba barvy eloxování



Stožár: SAL DP-46

Svítidlo: ELBA II LED



Dekorativní hliníkové stožáry

Eloxování: 10 barev

Povrchová úprava: eloxovaný hliník, možnost ochrany elastomerem v barvě stožáru do výšky 350 mm (jiná výška na přání zákazníka) u stožárů se základnou; stožáry určené k zapuštění do země jsou standardně chráněny elastomerem

Průměr zakončení stožáru: $\varnothing 60$ mm

Stupeň krytí: IP 44 pro stožárová dvířka

Montáž svítidla: přímo na stožár; svítidla s uchycením $\varnothing 60$ mm, jejichž hmotnost a plošné parametry nepřekračují hodnoty uvedené v pevnostní tabulce technického listu

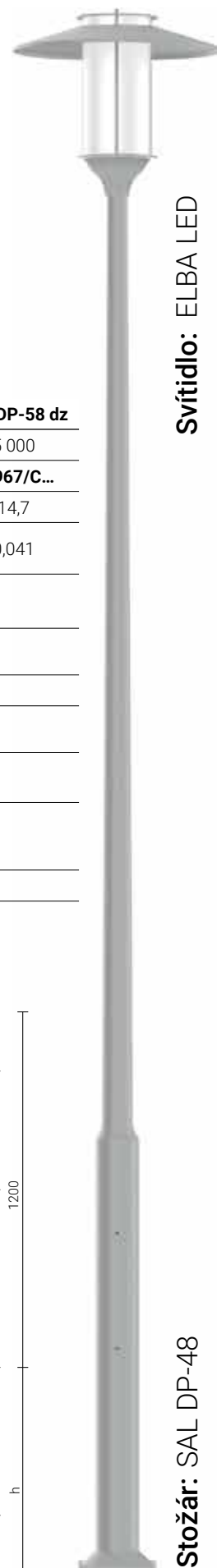
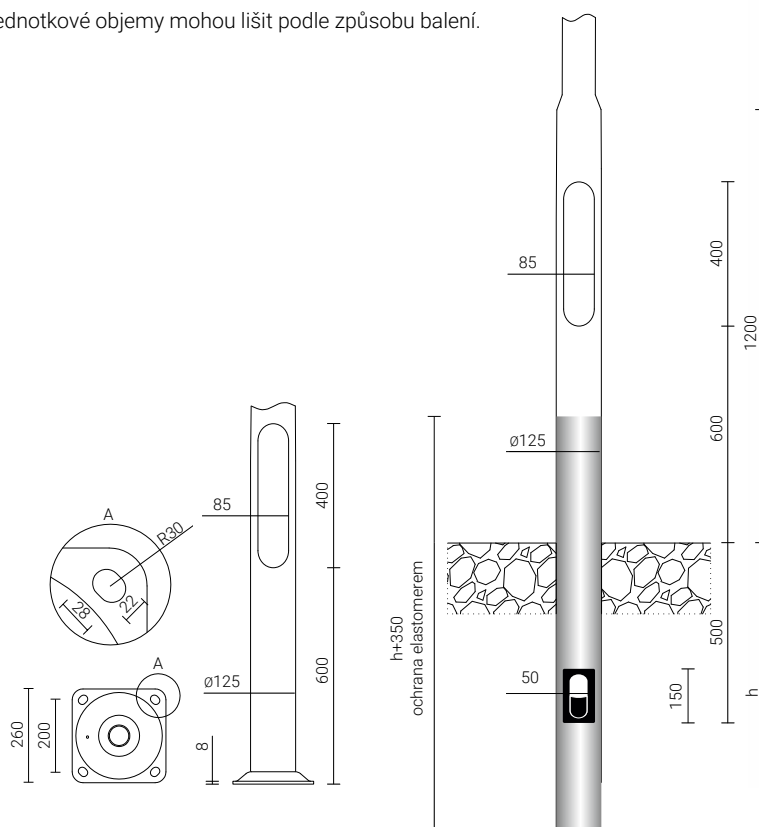


Typ stožáru	SAL DP-38	SAL DP-48	SAL DP-58	SAL DP-38 dz	SAL DP-48 dz	SAL DP-58 dz
Výška stožáru [mm]	3 000	4 000	5 000	3 000	4 000	5 000
Kód	42945/C...	42946/C...	42947/C...	42965/C...	42966/C...	42967/C...
Čistá hmotnost [kg]	9,5	11,7	13,4	11,5	13,0	14,7
Orientační objem na kus [m ³]*	0,087	0,116	0,145	0,027	0,034	0,041
Doporučená svítidla pro montáž na stožár	JISKRA LED ALFA, JISKRA LED ALFA PROG, ELBA LED, ELBA II LED, MIRA LED, OS-1 LED, OS-11 LED					
Typ základové patky / montážní konstrukce	B-51 / Z-51		-			
Závitové zakončení	4xM18		-			
Kód základové patky / montážní konstrukce	311151 / 311251		-			
Sada spojovacího materiálu	4008		-			
Rozměry základny [mm] (délka strany / rozteč šroubů / tloušťka)	260 / 200 / 8		-			
Hloubka osazení h [mm]	-		800			

* U objednávek nad 10 ks se orientační jednotkové objemy mohou lišit podle způsobu balení.
/C... – volba barvy eloxování

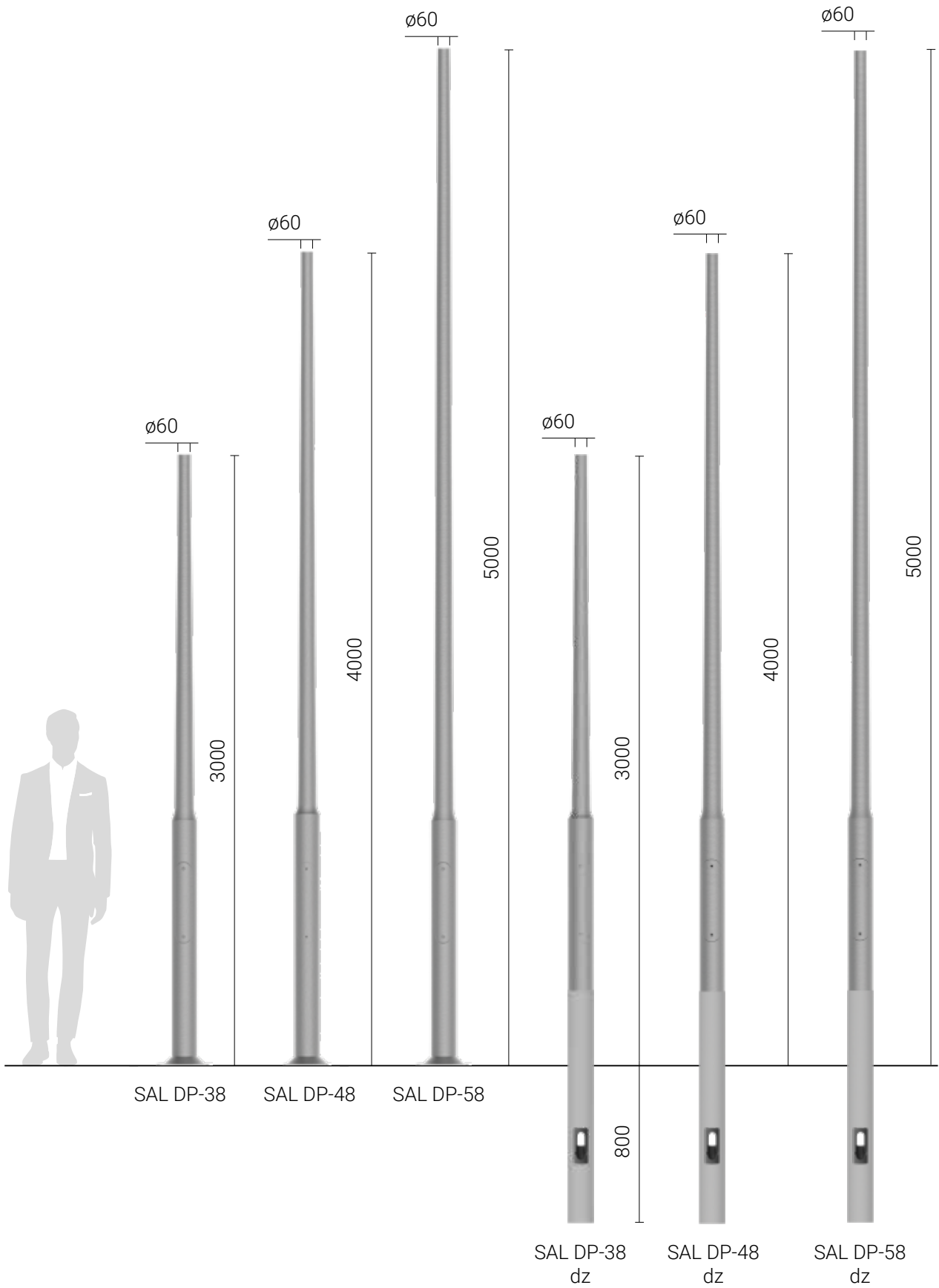


Charakteristické zúžení stožáru pro tuto skupinu DP



Svítidlo: ELBA LED

Stožár: SAL DP-48



Dekorativní hliníkové stožáry

Eloxování: 10 barev

Povrchová úprava: eloxovaný hliník, možnost ochrany elastomerem

do výšky 350 mm v odstínu blízkém barvě eloxu

(na přání zákazníka je možná jiná výška nebo barva elastomeru dle palety RAL)

Průměr zakončení stožáru: $\varnothing 60 \times 180$ mm přizpůsobené pro montáž výložníků ROSA

(s efektem lícující hlavice) a svítidel

Stupeň krytí: IP 44 pro stožárová dvířka

Montáž svítidla: přímo na stožár nebo prostřednictvím výložníku; svítidla s uchycením $\varnothing 60$ mm,

jejichž hmotnost a plošné parametry nepřekračují hodnoty uvedené

v pevnostní tabulce technického listu

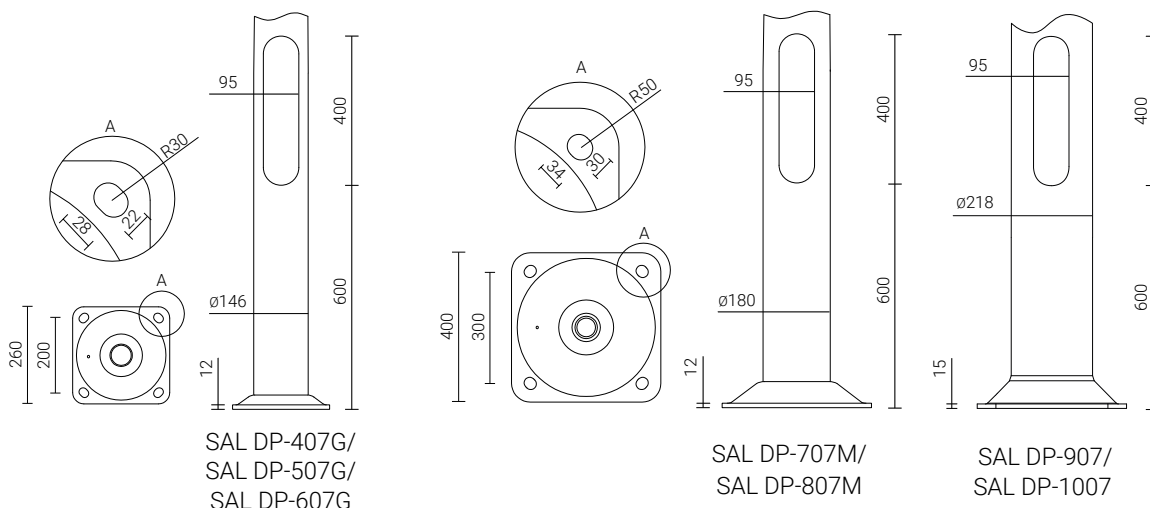


* NE pro stožáry o průměru $\varnothing 146$ a $\varnothing 180$

Typ stožáru	SAL DP-407G	SAL DP-507G	SAL DP-607G	SAL DP-707M	SAL DP-807M	SAL DP-907	SAL DP-1007
Výška stožáru [mm]	4 000	5 000	6 000	7 000	8 000	9 000	10 000
Kód	42970/C...	42971/C...	42972/C...	42973/C...	42974/C...	42975/C..	42977/42
Čistá hmotnost [kg]	20,8	24,6	28,5	38,5	44,2	74,4	79
Orientační objem na kus [m ³]*	0,139	0,164	0,187	0,46	0,537	0,445	0,461
Doporučená svítidla pro přímou montáž na stožár	-	RING 1 LED hlavice typ 'B', RING 2 LED hlavice typ 'B', RING 3 LED hlavice typ 'B'		-			
Navrhované typy výložníků a svítidel	WR-7/2/0,5 - svítidlo OS-1 LED; WA-17/1, WA-20S/1, WA-31 fi42, WR-23/1/0,76 fi42, WR-33/1/0,76 fi42, WR-43/1/0,8 fi42, WR-53/1/1 fi42, WR-73/1/0,5 - svítidlo OW LED			WR-23/1/0,76, WR-33/1/0,76 fi60, WR-43/1/0,8 fi60, WR-53/1/1 fi60, WR-71/1/1,2, WR-71/2/1,2, WA-20S/1 fi60, WA-20S/2 fi60 - svítidlo OW II LED, BELLA LED, RING 1 LED hlavice typ 'C', RING 2 LED hlavice typ 'C'			
Typ základové patky / montážní konstrukce	B-51 / Z-51			B-70, B-71 / Z-70, Z-71			
Závitové zakončení	4xM18			4xM24			
Kód základové patky / montážní konstrukce	311151 / 311251			311170, 311171 / 311207, 311271			
Sada spojovacího materiálu	4008			4012			
Rozměry základny (délka strany / rozteč šroubů / tloušťka) [mm]	260 / 200 / 12			400 / 300 / 12		400 / 300 / 15	

* U objednávek nad 10 ks se orientační jednotkové objemy mohou lišit podle způsobu balení.

/C... - volba barvy eloxování



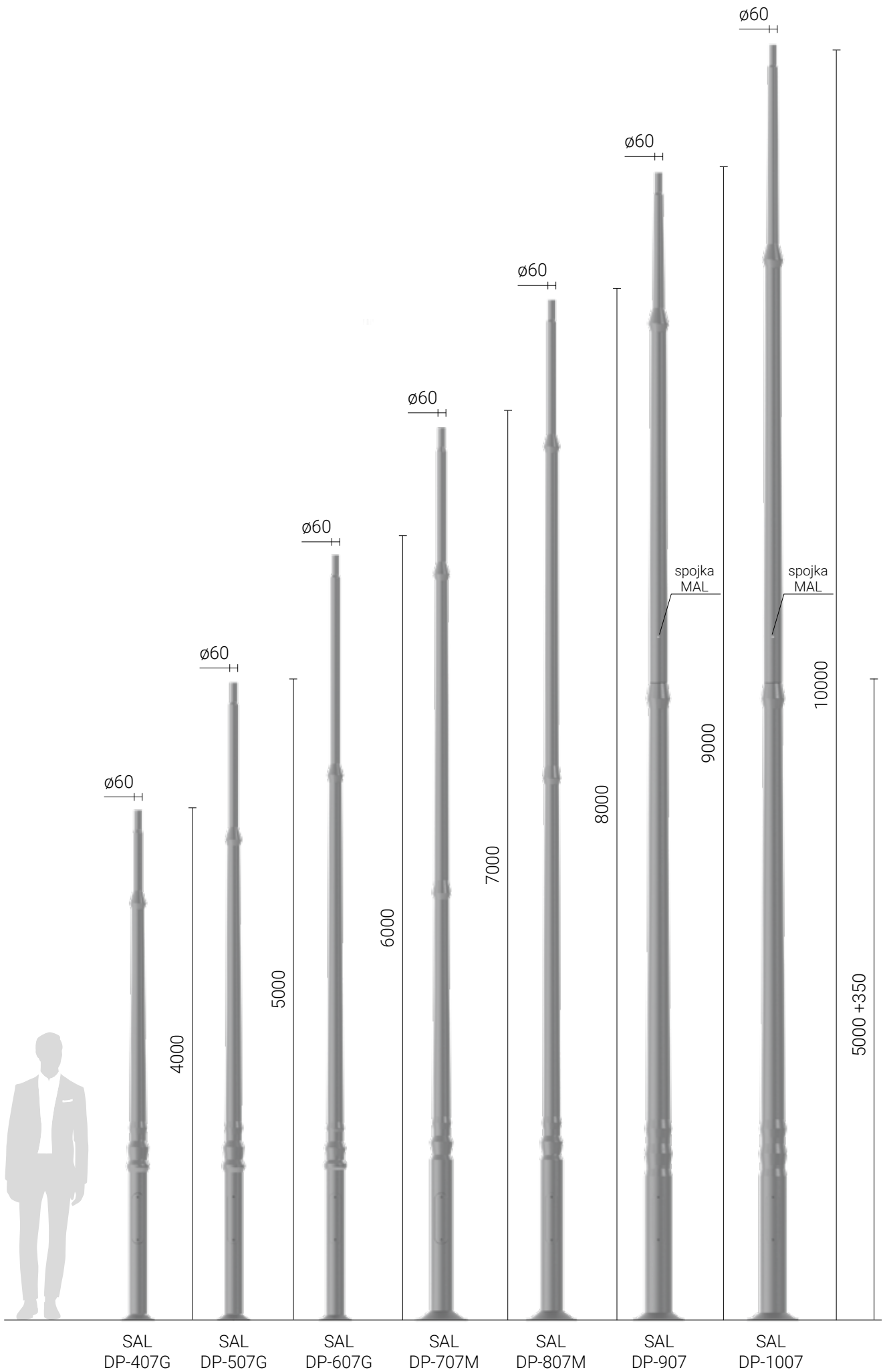
SAL DP-407G/
SAL DP-507G/
SAL DP-607G

SAL DP-707M/
SAL DP-807M

SAL DP-907/
SAL DP-1007

Svítidlo: OW LED

Stožár: SAL DP-507G



Dekorativní hliníkové stožáry

Eloxování: 10 barev

Povrchová úprava: eloxovaný hliník, možnost ochrany elastomerem

do výšky 350 mm v odstínu blížícím barvě eloxu

(na přání zákazníka je možná jiná výška nebo barva elastomeru dle palety RAL)

Průměr zakončení stožáru: $\varnothing 60 \times 180$ mm přizpůsobené pro montáž výložníků ROSA

(s efektem lícující hlavice) a svítidel

Stupeň krytí: IP 44 pro stožárová dvířka

Montáž svítidla: přímo na stožár nebo prostřednictvím výložníku; svítidla s uchycením $\varnothing 60$ mm, jejichž

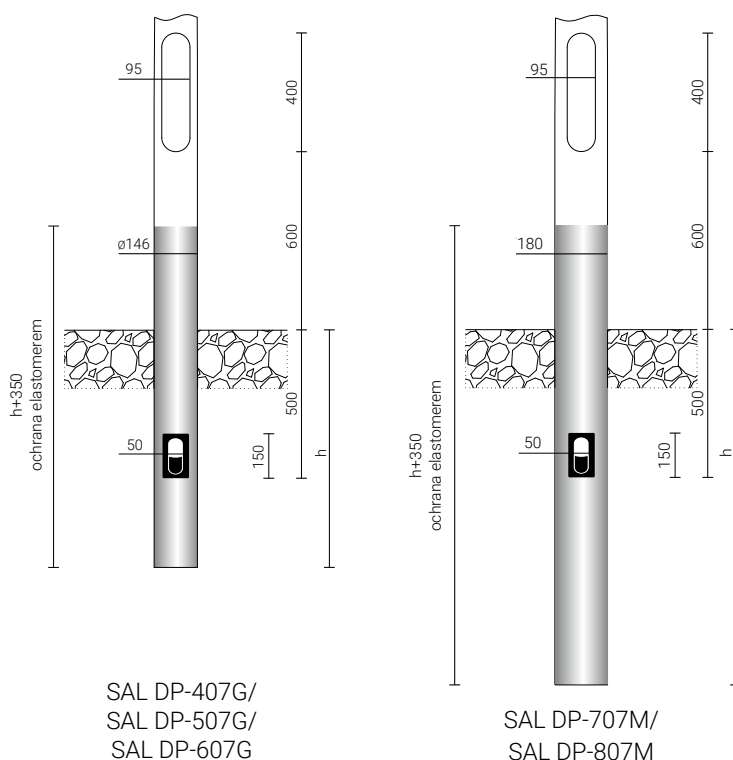
hmotnost a plošné parametry nepřekračují hodnoty uvedené v pevnostní tabulce technického listu



Typ stožáru	SAL DP-407 dz	SAL DP-507 dz	SAL DP-607 dz	SAL DP-707 dz	SAL DP-807 dz
Výška stožáru [mm]	4 000	5 000	6 000	7 000	8 000
Kód	429700/C...	429710/C...	429720/C...	429730/C...	429740/C...
Čistá hmotnost [kg]	22,7	26,5	30,4	44	49,6
Orientační objem na kus [m ³]*	0,065	0,079	0,092	0,115	0,129
Doporučená svítidla pro přímou montáž na stožár	-	RING 1 LED hlavice typ 'B', RING 2 LED hlavice typ 'B', RING 3 LED hlavice typ 'B'			
Navrhované typy výložníků a svítidel	WR-7/2/0,5 - svítidlo OS-1 LED; WA-17/1, WA-20S/1, WA-31 $\varnothing 42$, WR-23/1/0,76 $\varnothing 42$, WR-33/1/0,76 $\varnothing 42$, WR-43/1/0,8 $\varnothing 42$, WR-53/1/1 $\varnothing 42$, WR-73/1/0,5 - svítidlo OW LED			WR-23/1/0,76, WR-33/1/0,76 $\varnothing 60$, WR-43/1/0,8 $\varnothing 60$, WR-53/1/1 $\varnothing 60$, WR-71/1/1,2, WR-71/2/1,2, WA- -20S/1 $\varnothing 60$, WA-20S/2 $\varnothing 60$ - svítidlo OW II LED, BELLA LED, RING 1 LED hlavice typ 'C', RING 2 LED hlavice typ 'C'	
Hloubka osazení h [mm]	800	800	800	1500	1500

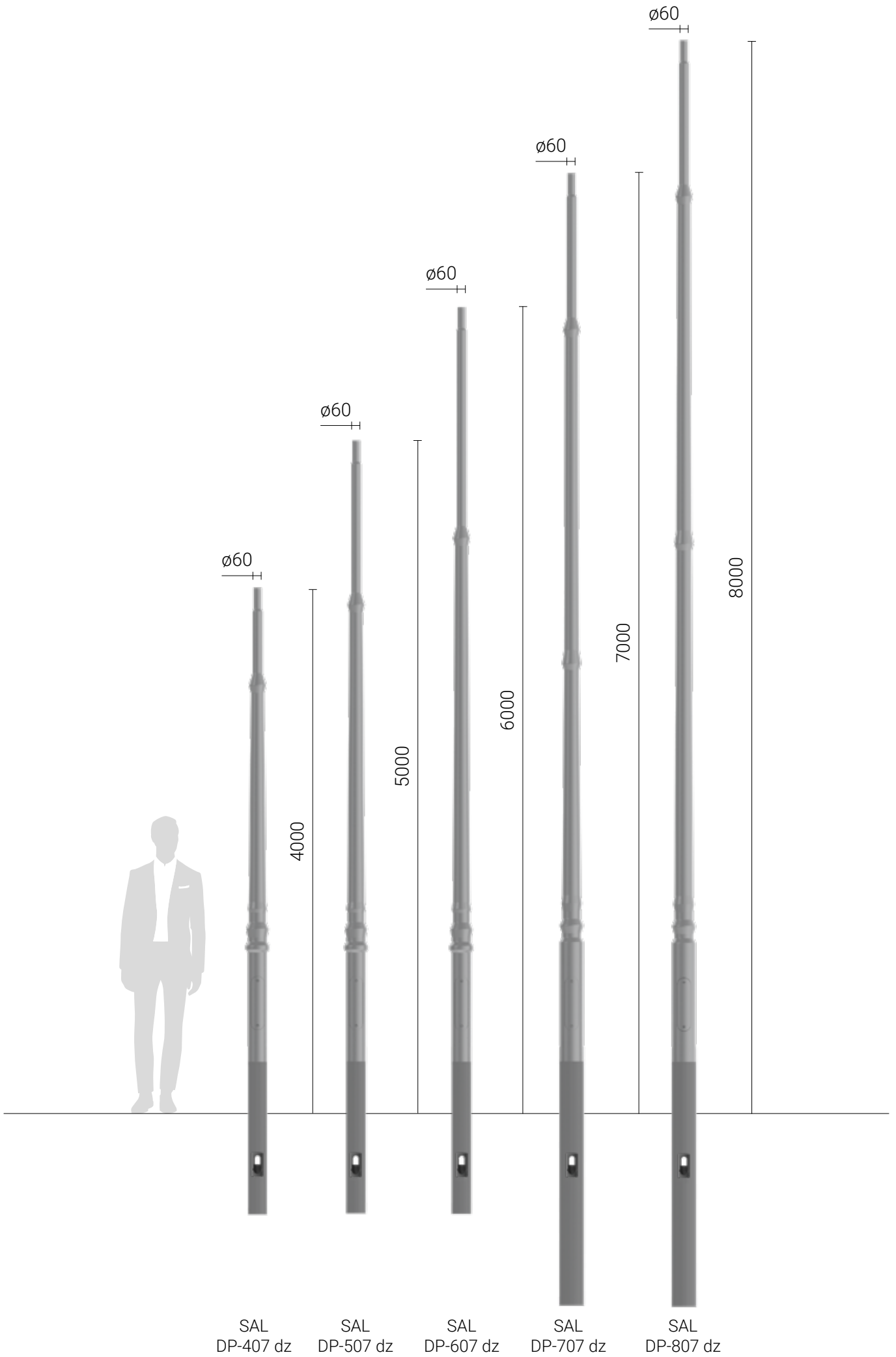
* U objednávek nad 10 ks se orientační jednotkové objemy mohou lišit podle způsobu balení.

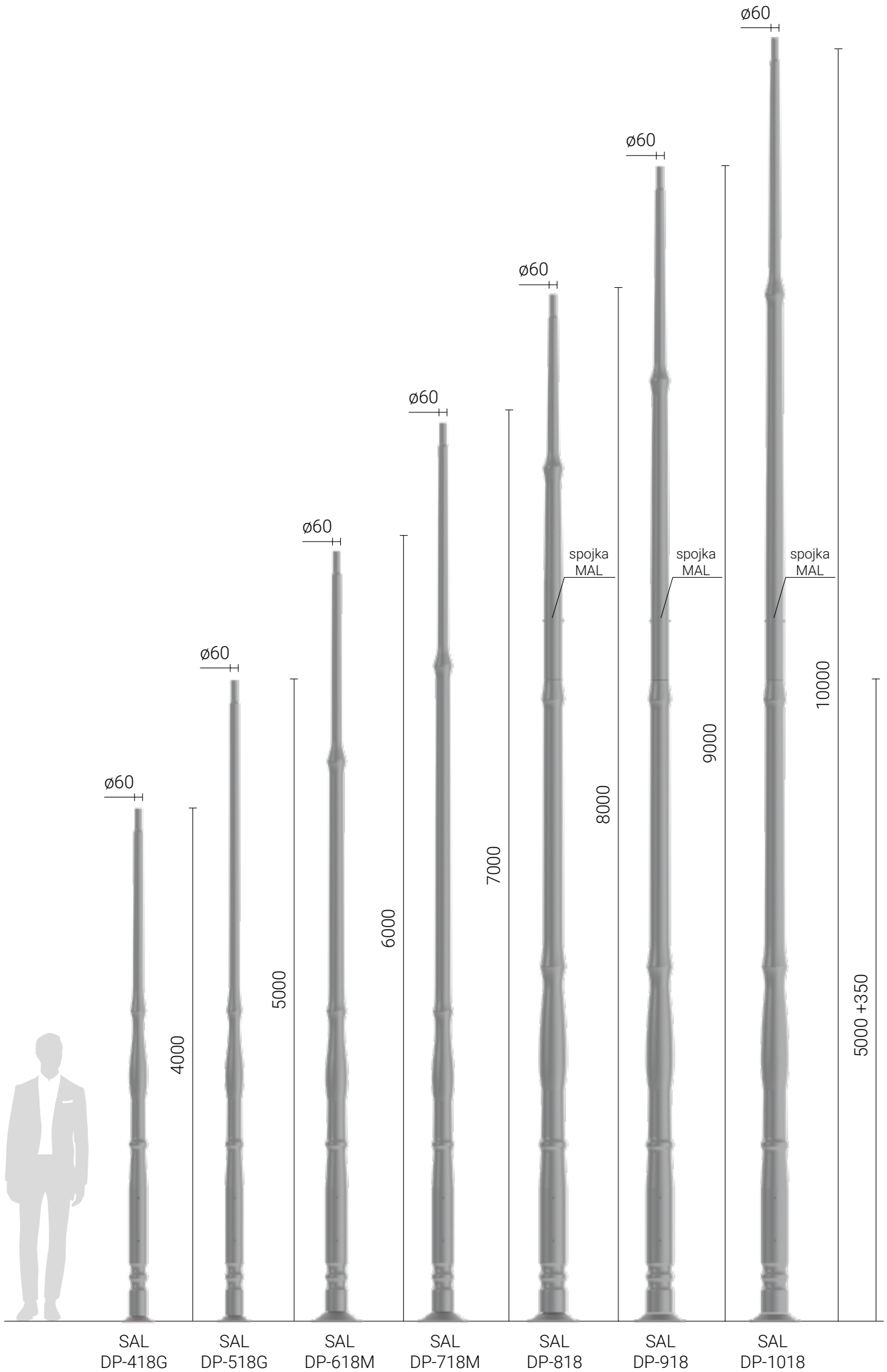
/C... – volba barvy eloxování



Svítidlo: OW LED

Stožár: SAL DP-507 dz





Dekorativní hliníkové stožáry DP s novými prolisy

Nová řada eloxovaných hliníkových stožárů byla navržena s ohledem na historické lokality, městské parky a náměstí. Konstrukce **navazují na tradiční design při využití moderních výrobních technologií**. Nabídku jsme rozšířili o modely s větším množstvím dekorativních prvků, což umožňuje přizpůsobit stožáry různorodým architektonickým konceptům.



Elegantní dekory

Použité dekorativní prvky dodávají stožárům estetický a propracovaný výraz, vytvářejí charakteristickou konstrukci a zároveň plní funkci dekorativního prvku prostoru.

Dekorativní stožáry se výrazně odlišují od ostatních řešení v naší nabídce. Představují náhradu za dříve nabízené ocelové stožáry s vnější plastovou povrchovou úpravou.



Doporučená svítidla

Svítidla OW LED a OW II LED tvoří doporučenou kombinaci s nově vytvořenou řadou stožárů. Spolu s rozšířením nabídky o nové stylové stožáry jsme se rozhodli zařadit také svítidlo BELLA LED, čímž nabízíme ještě více možností pro sestavení vlastního osvětlovacího řešení.



Sladěná řada výložníků

Pro stožáry „DP“ byla navržena také nová řada výložníků, která umožňuje sestavit kompletní osvětlovací sestavu a přizpůsobit montážní parametry specifikům konkrétního prostoru. Výložníky byly navrženy tak, aby zachovávaly plnou vizuální jednotu celé sestavy.

Estetické provedení

Odolnost je velmi často spojována s robustním designem. Eloxované hliníkové stožáry však dokazují, že kvalita může jít ruku v ruce s estetikou. Námi používaný proces eloxování dodává hliníkovému povrchu stožáru hladký, výjimečný a elegantní vzhled. Důležitou roli hraje také kartáčování během výrobního procesu, které se významně podílí na výsledném vizuálním efektu.

Barvy eloxování

Stožáry jsou dostupné v deseti barevných variantách z naší palety eloxování. Proces anodizace zvyšuje odolnost povrchu a jeho rezistenci vůči korozi, protože anodická vrstva se trvale spojuje s materiálem. Na rozdíl od lakování tak dochází k probarvení bez vytvoření dodatečné povrchové vrstvy, což účinně eliminuje riziko pozdějšího odlupování či změny odstínu.

Konzistentní kvalita výroby

Produkty jsou vyráběny na speciálně navržených výrobních linkách, což zajišťuje plnou opakovatelnost a pravidelnost výroby. Každá výrobní série je zpracovávána stejným cyklickým postupem v souladu s předem definovanými technickými požadavky.

Výsledkem je precizně reprodukováný produkt dodaný v objednaném množství – bez kompromisů v kvalitě.





Laserem vyřezávaná stožárová dvířka

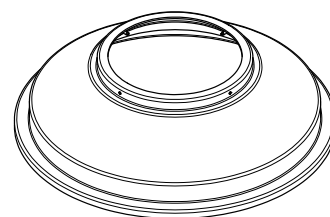
Kryt dutiny je laserově vyřezáván na naší technologické lince. Použití laserového řezání zajišťuje vysokou rozměrovou opakovatelnost, přesné dodržení geometrie a čisté, rovné hrany, což výrazně zvyšuje kvalitu finálního provedení dílu.

Tento proces umožňuje udržovat přísně kontrolované výrobní tolerance, díky čemuž kryt **dokonale lícuje se stožárem**. Řešení tak garantuje stabilní, bezpečné a estetické usazení krytu při montáži.

Speciálně navržený kryt

S důrazem na každý detail a s ohledem na rozmanité potřeby zákazníků jsme navrhli dedikovaný kryt v podobě maskovacího prvku základny stožáru, doplněný jemnými dekorativními prvky.

Toto řešení umožňuje ještě lépe přizpůsobit produkt charakteru konkrétního místa – zejména tam, kde je požadována tradičnější nebo dekorativnější estetika.



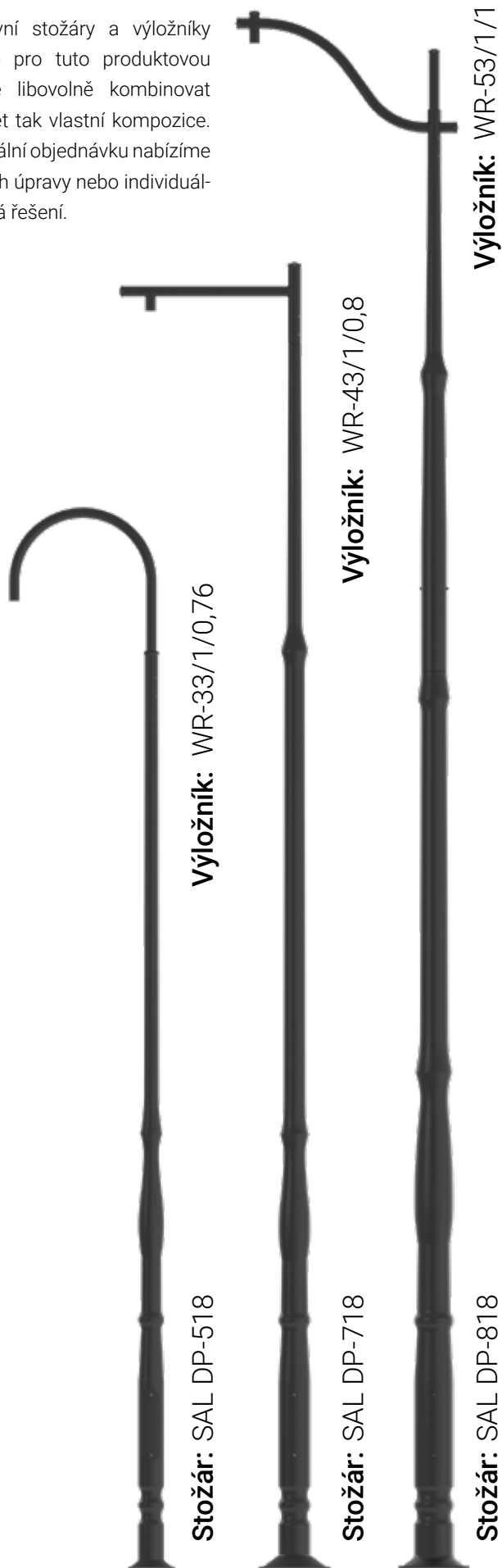
Vysoká kvalita svaru

Základna je se stožárem spojována pomocí automatizovaného svařovacího procesu, který zaručuje konzistentní špičkovou kvalitu a jednotný vzhled svaru. Precizní robotické vedení svaru zajišťuje rovnoměrnou geometrii spoje, odpovídající mechanickou pevnost i celkovou stabilitu konstrukce.

Takto provedené spojení představuje klíčový prvek ovlivňující dlouhodobou spolehlivost hliníkových stožárů při jejich provozu.

Stylizované sestavy

Dekoratívni stožáry a výložníky navržené pro tuto produktovou řadu lze libovolně kombinovat a vytvářet tak vlastní kompozice. Na speciální objednávku nabízíme také jejich úpravy nebo individuální tvarová řešení.



Dekorativní hliníkové stožáry

Eloxování: 10 barev

Povrchová úprava: eloxovaný hliník, možnost ochrany elastomerem

do výšky 350 mm v odstínu blížícím barvě eloxu

(na přání zákazníka je možná jiná výška nebo barva elastomeru dle palety RAL)

Stupeň krytí: IP 44 pro stožárová dvířka

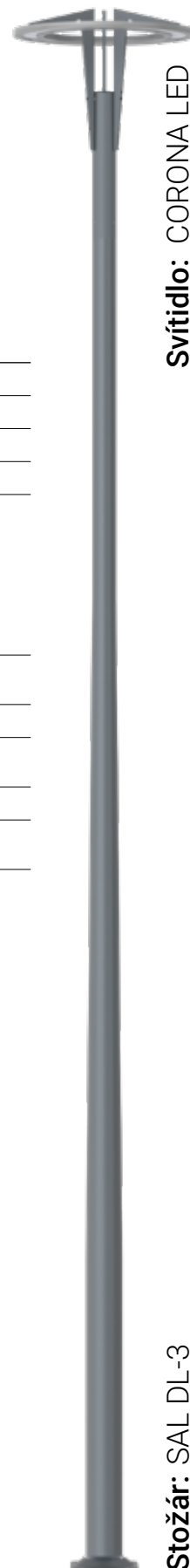
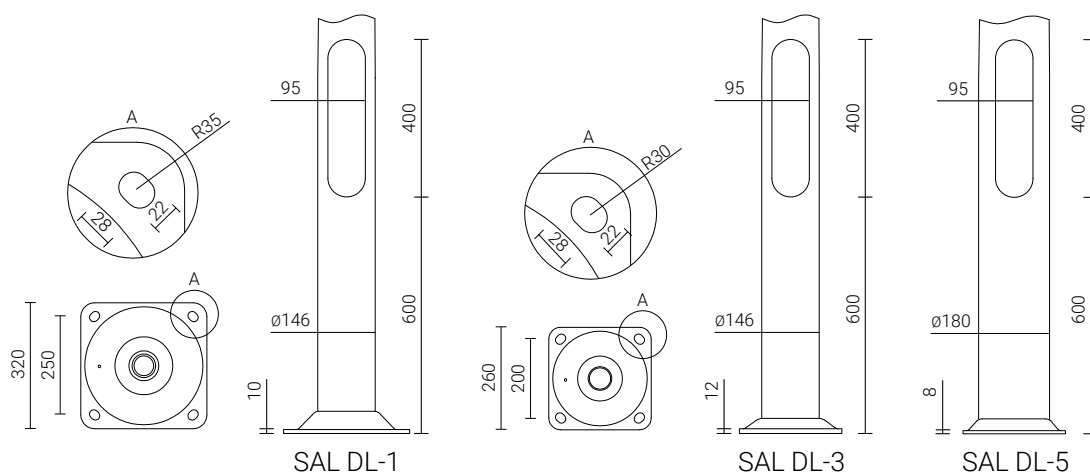
Montáž svítidla: přímo na výložníku stožáru nebo na stožáru; svítidla s uchycením Ø60 mm, jejichž hmotnost a plošné parametry nepřekračují hodnoty uvedené v pevnostní tabulce technického listu



Typ stožáru	SAL DL-1	SAL DL-3	SAL DL -5
Výška stožáru [mm]	7 000	6 000	4 500
Kód	42993/C...	42995/C...	42997/C...
Čistá hmotnost [kg]	33,7	24,8	24,2
Orientační jednotkový objem [m ³]*	1,09	0,186	0,159
Doporučená svítidla pro montáž na stožár	CUDDLE MINI LED, CUDDLE MINI LED REG, CUDDLE II LED, CUDDLE II LED REG, COSMO LED	CORONA LED, COSMO DELTA LED	RING 1 LED hlavice typ 'A', RING 2 LED hlavice typ 'A', RING 3 LED hlavice typ 'A',
Typ základové patky / montážní konstrukce	B-60 / Z-60	B-51/ Z-51	
Závitové zakončení	4xM18		
Kód základové patky / montážní konstrukce	311160 / 311206	311151/311251	
Sada spojovacího materiálu	4008		
Rozměry základny [mm] (délka strany / rozteč šroubů / tloušťka)	320 / 250 / 10	260 / 200 / 12	260 / 200 / 8

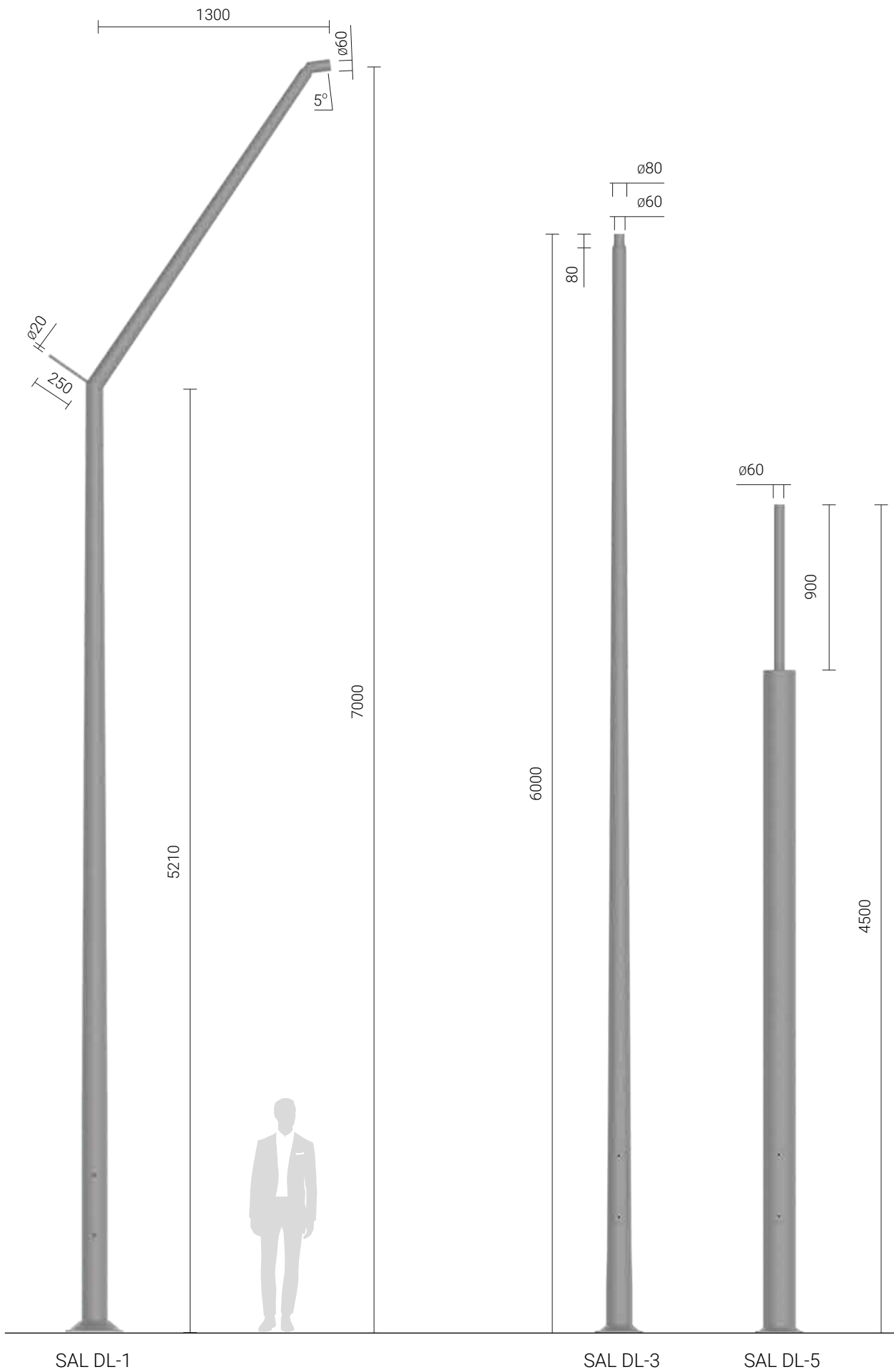
* U objednávek nad 10 ks se orientační jednotkové objemy mohou lišit podle způsobu balení.

/C... – volba barvy eloxování



Svítidlo: CORONA LED

Stožár: SAL DL-3



Dekorativní hliníkové stožáry

Eloxování: 10 barev

Povrchová úprava: eloxovaný hliník, možnost ochrany elastomerem do výšky 350 mm v odstínu blížícím se barvě eloxu (na přání zákazníka je možná jiná výška nebo barva elastomeru dle palety RAL)

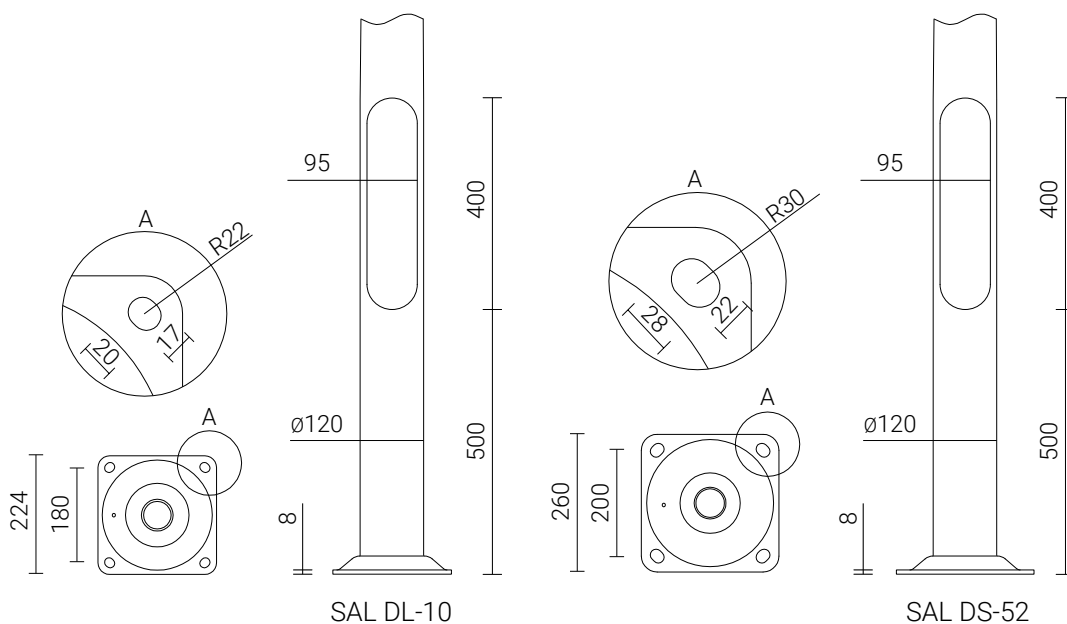
Stupeň krytí: IP 44 pro stožárová dvířka

Montáž svítidla: přímo na výložníku stožáru; svítidla s uchycením $\varnothing 60$ mm, jejichž hmotnost a plošné parametry nepřekračují hodnoty uvedené v pevnostní tabulce technického listu



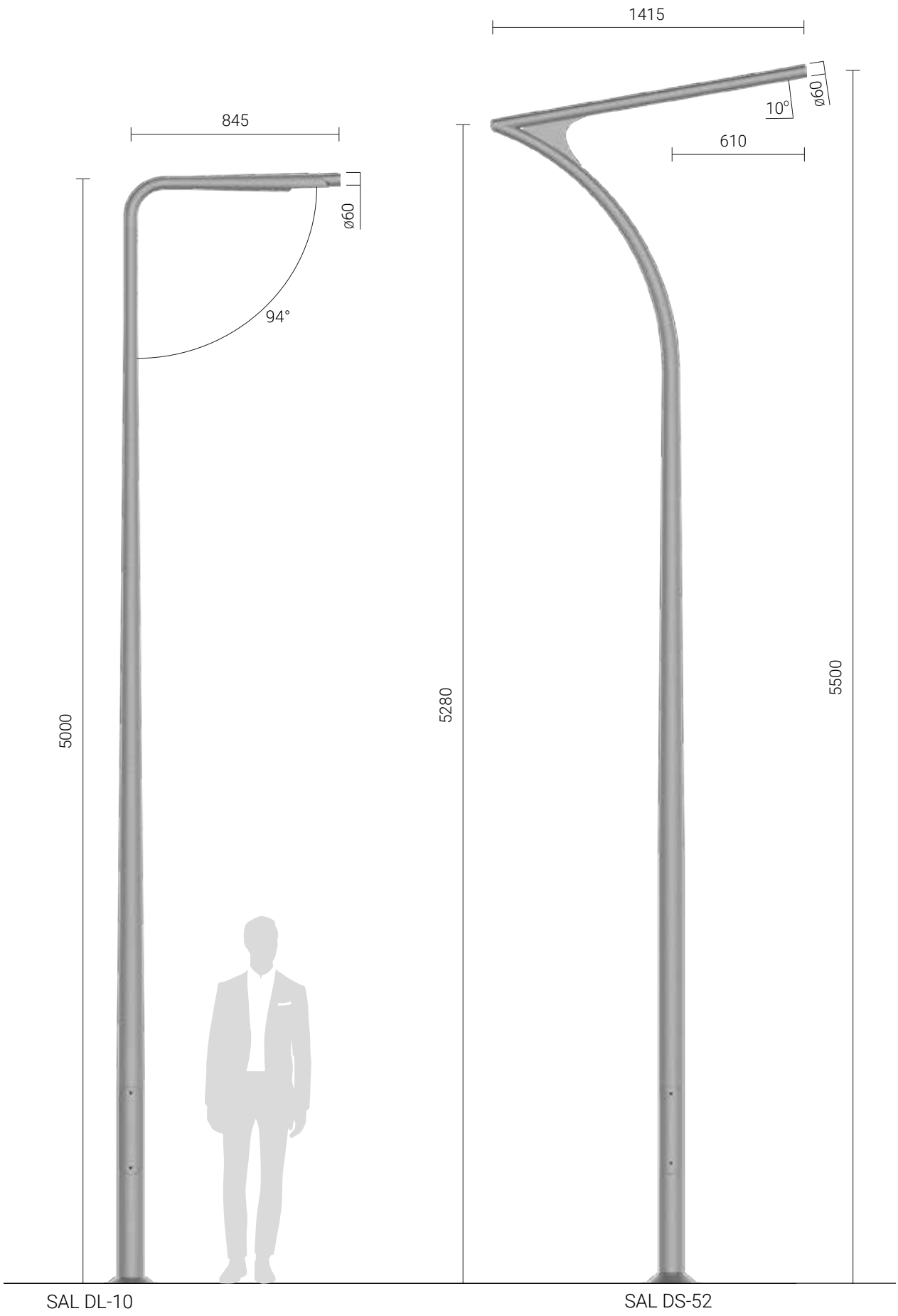
Typ stožáru	SAL DL-10	SAL DS-52
Výška stožáru [mm]	5 000	5 500
Kód	42999/C45/C35	42225/C...
Čistá hmotnost [kg]	23,0	23,2
Orientační jednotkový objem [m ³]*	0,3	0,735
Doporučená svítidla pro montáž na stožár	JISKRA LED, JISKRA LED P, JISKRA LED PROG, JISKRA LED P PROG	JISKRA LED, JISKRA LED PROG, CUDDLE MINI LED, CUDDLE MINI LED REG
Typ základové patky / montážní konstrukce	B-50 / Z-50	B-51 / Z-51
Závitové zakončení	4xM14	4xM18
Kód základové patky / montážní konstrukce	311150 / 311205	311151 / 311251
Sada spojovacího materiálu	4006	4008
Rozměry základny [mm] (délka strany / rozteč šroubů / tloušťka)	224 / 180 / 8	260 / 200 / 8

* U objednávek nad 10 ks se orientační jednotkové objemy mohou lišit podle způsobu balení.
/C... – volba barvy eloxování



Stožár: SAL DL-10

Svítidlo: JISKRA LED



SAL DL-10

SAL DS-52

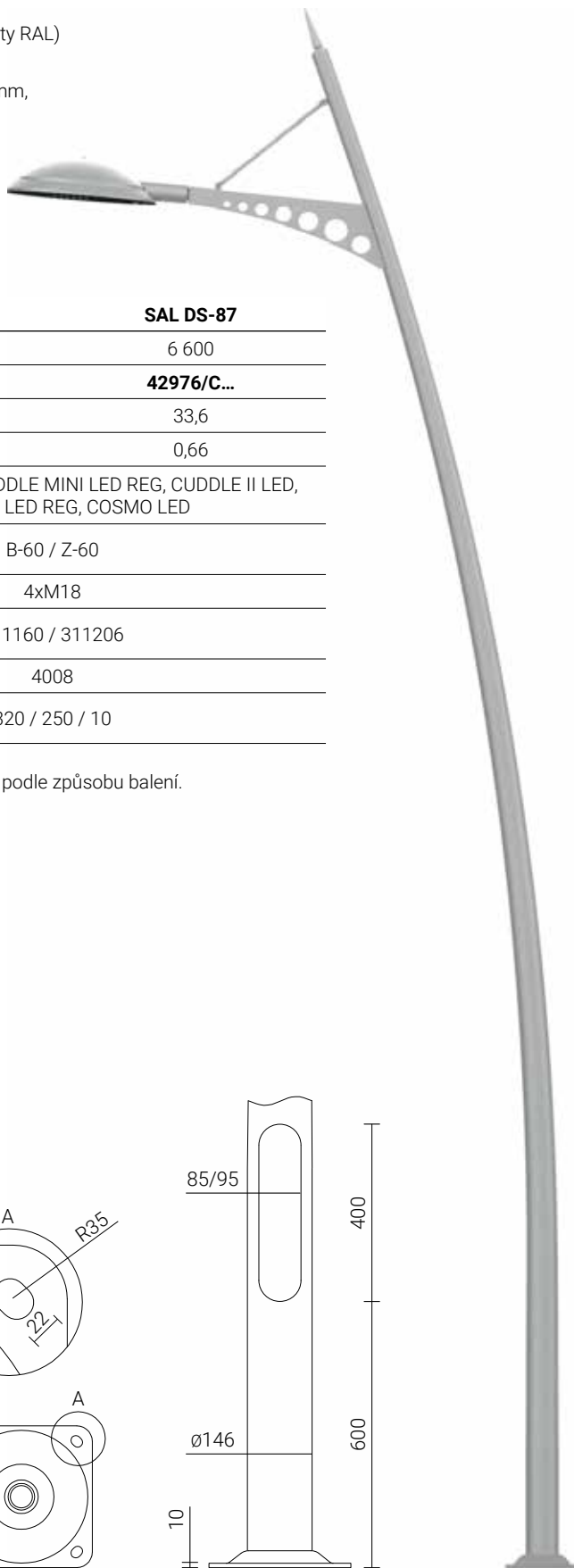
Dekorativní hliníkové stožáry

Eloxování: 10 barev

Povrchová úprava: eloxovaný hliník, možnost ochrany elastomerem do výšky 350 mm v odstínu blížícím barvě eloxu (na přání zákazníka je možná jiná výška nebo barva elastomeru dle palety RAL)

Stupeň krytí: IP 44 pro stožárová dvířka

Montáž svítidla: přímo na výložníku stožáru; svítidla s uchycením Ø60 mm, jejichž hmotnost a plošné parametry nepřekračují hodnoty uvedené v pevnostní tabulce technického listu

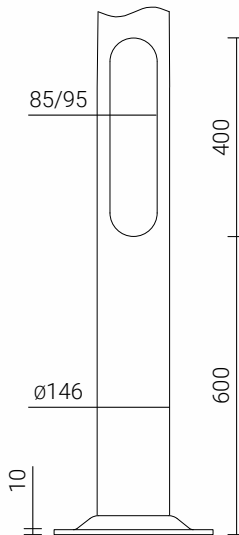
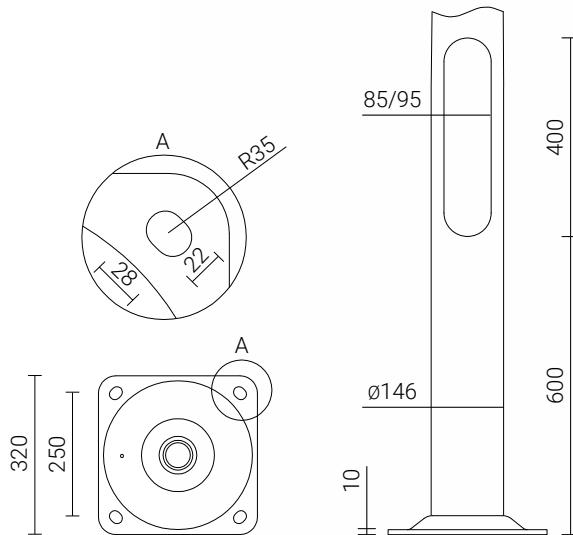


Typ stožáru	SAL DS-86	SAL DS-87
Výška stožáru [mm]	7 700	6 600
Kód	42942/C...	42976/C...
Čistá hmotnost [kg]	36,3	33,6
Orientační jednotkový objem [m ³]*	0,79	0,66
Doporučená svítidla pro montáž na stožár	CUDDLE MINI LED, CUDDLE MINI LED REG, CUDDLE II LED, CUDDLE II LED REG, COSMO LED	
Typ základové patky / montážní konstrukce	B-60 / Z-60	
Závitové zakončení	4xM18	
Kód základové patky / montážní konstrukce	311160 / 311206	
Sada spojovacího materiálu	4008	
Rozměry základny [mm] (délka strany / rozteč šroubů / tloušťka)	320 / 250 / 10	

* U objednávek nad 10 ks se orientační jednotkové objemy mohou lišit podle způsobu balení.
/C... – volba barvy eloxování

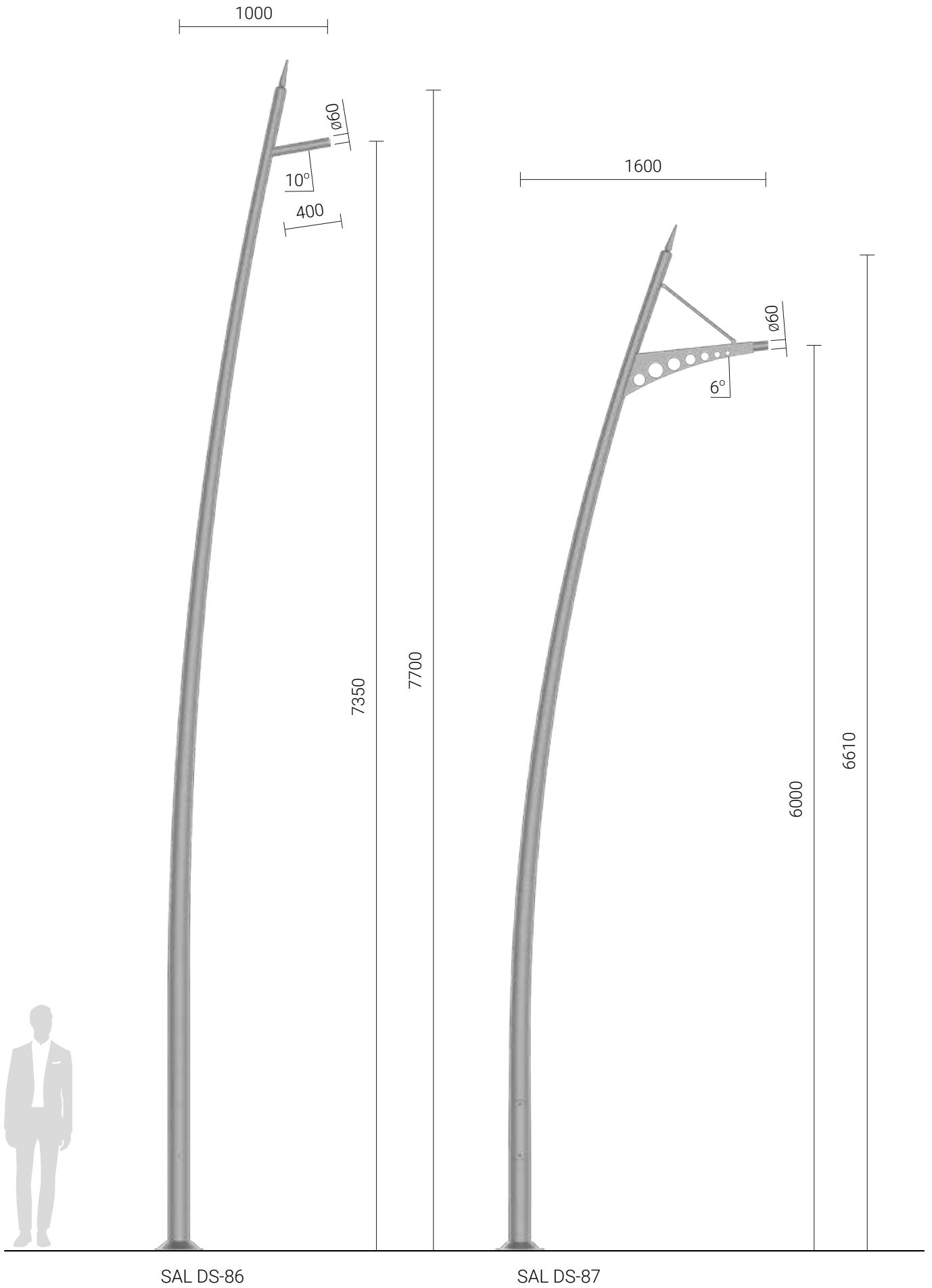


Uchycení krytu hliníkového stožáru



Stožár: SAL DS-87

Svítidlo: COSMO LED



SAL DS-86

SAL DS-87

Dekorativní hliníkové stožáry

Eloxování: 10 barev

Povrchová úprava: eloxovaný hliník, možnost ochrany elastomerem do výšky 350 mm v odstínu blížícím barvě eloxu (na přání zákazníka je možná jiná výška nebo barva elastomeru dle palety RAL)

Stupeň krytí: IP 44 pro stožárová dvířka

Montáž svítidla: přímo na výložníku stožáru; svítidla s uchycením Ø60 mm, jejichž hmotnost a plošné parametry nepřekračují hodnoty uvedené v pevnostní tabulce technického listu

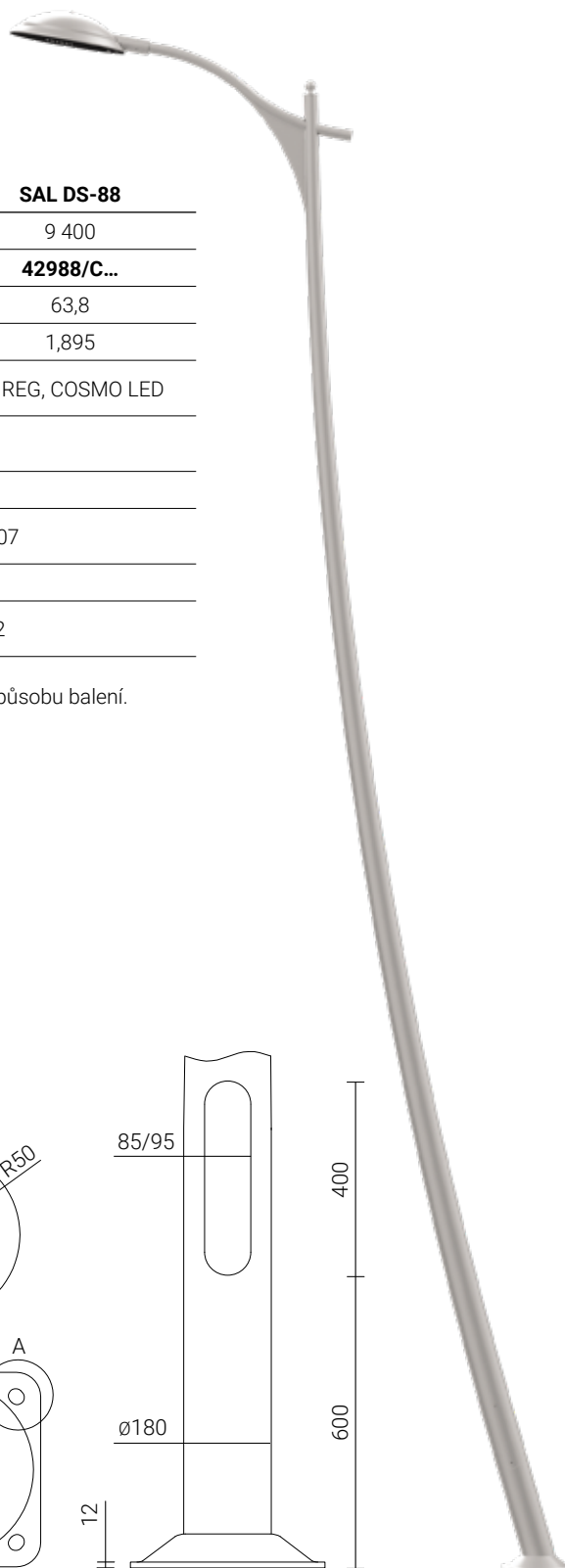
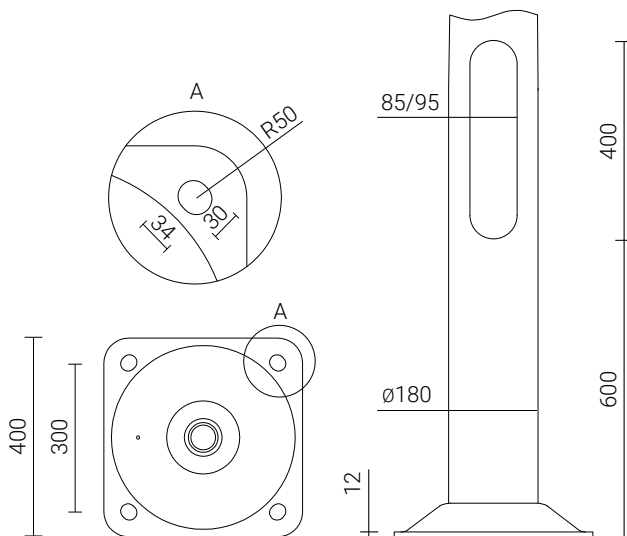


Typ stožáru	SAL DS-84	SAL DS-88
Výška stožáru [mm]	8 400	9 400
Kód	42940/C...	42988/C...
Čistá hmotnost [kg]	52	63,8
Orientační jednotkový objem [m ³]*	1,57	1,895
Doporučená svítidla pro montáž na stožár	CUDDLE II LED, CUDDLE II LED REG, COSMO LED	
Typ základové patky / montážní konstrukce	B-70 / Z-70	
Závitové zakončení	4xM24	
Kód základové patky / montážní konstrukce	311170 / 311207	
Sada spojovacího materiálu	4012	
Rozměry základny [mm] (délka strany / rozteč šroubů / tloušťka)	400 / 300 / 12	

* U objednávek nad 10 ks se orientační jednotkové objemy mohou lišit podle způsobu balení.
/C... – volba barvy eloxování

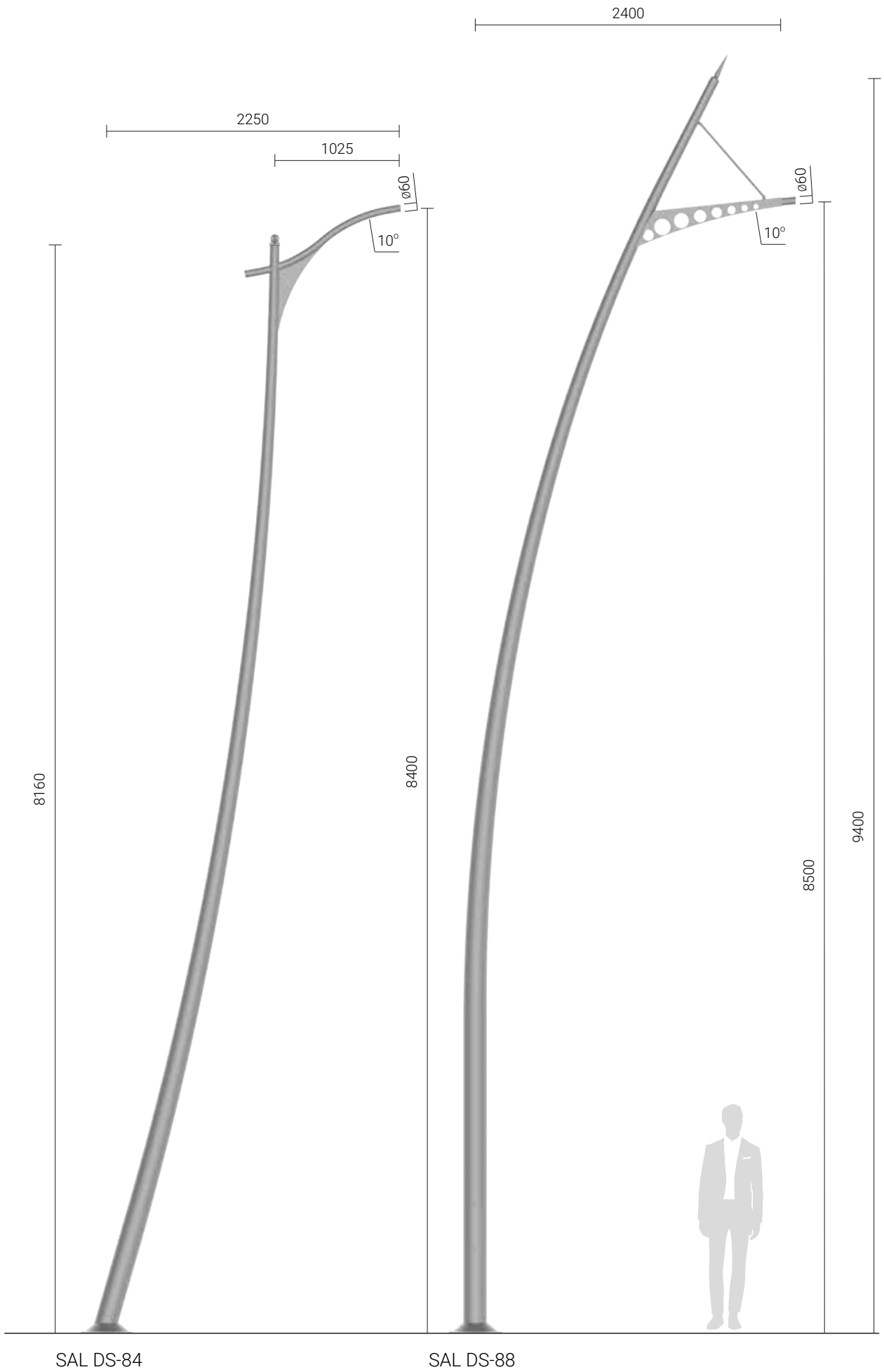


Základna hliníkového stožáru
400x300x12



Svítidlo: COSMO LED

Stožár: SAL DS-84



SAL DS-84

SAL DS-88

Dvoudílné hliníkové stožáry s obloukovým výložníkem

ø180 mm u základny

Eloxování: 10 barev

Povrchová úprava: eloxovaný hliník, možnost ochrany elastomerem

do výšky 350 mm v odstínu blížícím barvě eloxu

(na přání zákazníka je možná jiná výška nebo barva elastomeru dle palety RAL)

Stupeň krytí: IP 44 pro stožárová dvířka

Montáž svítidla: přímo na výložníku stožáru; svítidla s uchycením Ø60 mm,

jejichž hmotnost a plošné parametry nepřekračují hodnoty uvedené

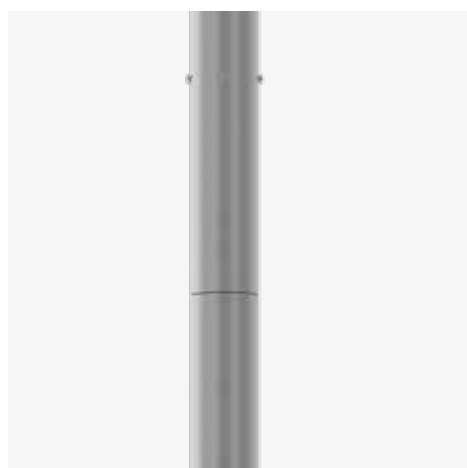
v pevnostní tabulce technického listu



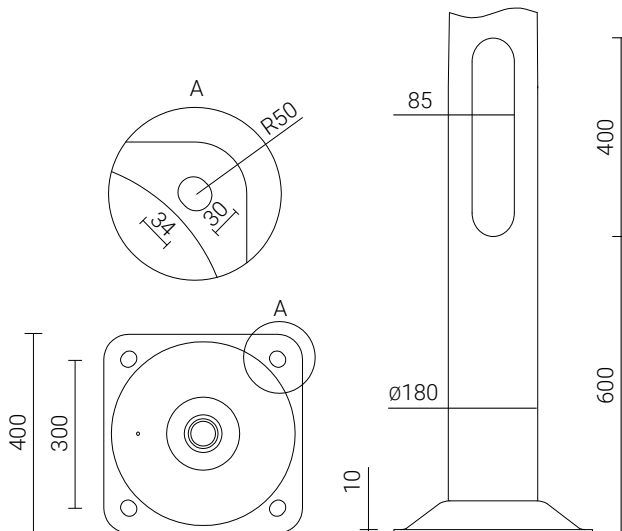
Typ stožáru	SAL-9 WLN 1/1,5/1,7/5	SAL-10 WLN 1/1,5/2,7/5
Výška stožáru H [mm]	9 000	10 000
Délka ramene [mm]	1 500	1 500
Kód	42720/C...	42721/C...
Čistá hmotnost [kg]	52,9	56
Orientační jednotkový objem [m ³]*	0,67	0,74
Doporučená svítidla pro montáž na stožár	CUDDLE II LED, CUDDLE II LED REG, COSMO LED	
Typ základové patky / montážní konstrukce	B-71 / Z-71	
Závitové zakončení	4xM24	
Kód základové patky / montážní konstrukce	311171 / 311271	
Sada spojovacího materiálu	4012	
Rozměry základny [mm] (délka strany / rozteč šroubů / tloušťka)	400 / 300 / 10	

* U objednávek nad 10 ks se orientační jednotkové objemy mohou lišit podle způsobu balení.

/C... – volba barvy eloxování



Spojení dvoudílného hliníkového stožáru s obloukovým výložníkem WLN



7300 + 300

H



DVOUDÍLNÉ HLINÍKOVÉ STOŽÁRY

Dvoudílné hliníkové stožáry s obloukovým výložníkem

ø176 mm u základny

Eloxování: 10 barev

Povrchová úprava: eloxovaný hliník, možnost ochrany elastomerem

do výšky 350 mm v odstínu blížícím barvě eloxu

(na přání zákazníka je možná jiná výška nebo barva elastomeru dle palety RAL)

Stupeň krytí: IP 44 pro stožárová dvířka

Montáž svítidla: přímo na výložníku stožáru; svítidla s uchycením Ø60 mm,

jejichž hmotnost a plošné parametry nepřekračují hodnoty uvedené

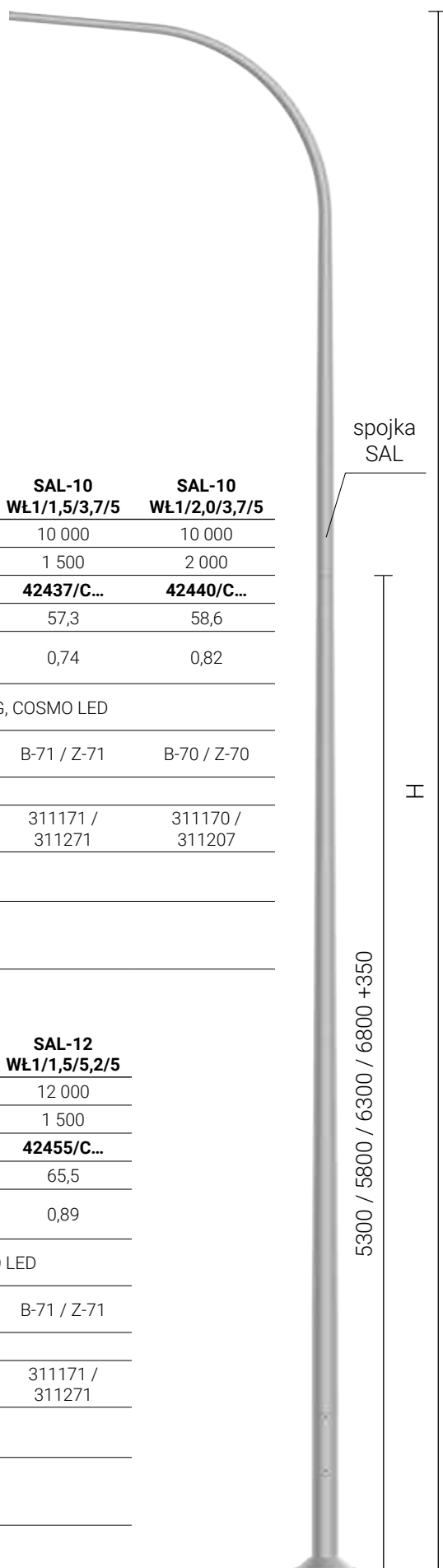
v pevnostní tabulce technického listu



Typ stožáru	SAL-9		SAL-9		SAL-10	
	WŁ1/1,5/3,2/5	WŁ1/2,0/3,2/5	WŁ1/2,5/3,2/5	WŁ1/1,5/3,7/5	WŁ1/2,0/3,7/5	WŁ1/2,0/3,7/5
Výška stožáru H [mm]	9 000	9 000	9 000	10 000	10 000	10 000
Délka ramene [mm]	1 500	2 000	2 500	1 500	2 000	2 000
Kód	42419/C...	42422/C...	42425/C...	42437/C...	42440/C...	42440/C...
Čistá hmotnost [kg]	52,7	54,9	56,2	57,3	58,6	58,6
Orientační objem na kus [m ³]*	0,67	0,73	0,8	0,74	0,82	0,82
Doporučená svítidla pro montáž na stožár	CUDDLE II LED, CUDDLE II LED REG, COSMO LED					
Typ základové patky / montážní konstrukce	B-71 / Z-71	B-70 / Z-70	B-70 / Z-70	B-71 / Z-71	B-70 / Z-70	B-70 / Z-70
Závitové zakončení	4xM24					
Kód základové patky / montážní konstrukce	311171 / 311271	311170 / 311207	311170 / 311207	311171 / 311271	311170 / 311207	311170 / 311207
Sada spojovacího materiálu	4012					
Rozměry základny [mm] (délka strany / rozteč šroubů / tloušťka)	400 / 300 / 12					

Typ stožáru	SAL-10		SAL-11		SAL-11		SAL-12	
	WŁ1/2,5/3,7/5	WŁ1/1,5/4,7/5	WŁ1/2,0/4,7/5	WŁ1/1,5/5,2/5	WŁ1/1,5/5,2/5	WŁ1/1,5/5,2/5	WŁ1/1,5/5,2/5	WŁ1/1,5/5,2/5
Výška stožáru H [mm]	10 000	11 000	11 000	12 000	12 000	12 000	12 000	12 000
Délka ramene [mm]	2 500	1 500	2 000	1 500	1 500	1 500	1 500	1 500
Kód	42443/C...	42451/C...	42453/C...	42455/C...	42455/C...	42455/C...	42455/C...	42455/C...
Čistá hmotnost [kg]	60,7	59,1	63,1	65,5	65,5	65,5	65,5	65,5
Orientační objem na kus [m ³]*	0,89	0,82	0,92	0,89	0,89	0,89	0,89	0,89
Doporučená svítidla pro montáž na stožár	CUDDLE II LED, CUDDLE II LED REG, COSMO LED							
Typ základové patky / montážní konstrukce	B-70 / Z-70	B-71 / Z-71	B-70 / Z-70	B-71 / Z-71	B-70 / Z-70	B-71 / Z-71	B-70 / Z-70	B-71 / Z-71
Závitové zakončení	4xM24							
Kód základové patky / montážní konstrukce	311170 / 311207	311171 / 311271	311170 / 311207	311171 / 311271	311170 / 311207	311171 / 311271	311170 / 311207	311171 / 311271
Sada spojovacího materiálu	4012							
Rozměry základny [mm] (délka strany / rozteč šroubů / tloušťka)	400 / 300 / 12							

* U objednávek nad 10 ks se orientační jednotkové objemy mohou lišit podle způsobu balení.
/C... – volba barvy eloxování





DVOUDÍLNÉ HLINÍKOVÉ STOŽÁRY

Dvoudílné hliníkové stožáry s obloukovým výložníkem

ø176 mm u základny

Eloxování: 10 barev

Povrchová úprava: eloxovaný hliník, možnost ochrany elastomerem

do výšky 350 mm v odstínu blížícím barvě eloxu

(na přání zákazníka je možná jiná výška nebo barva elastomeru dle palety RAL)

Stupeň krytí: IP 44 pro stožárová dvířka

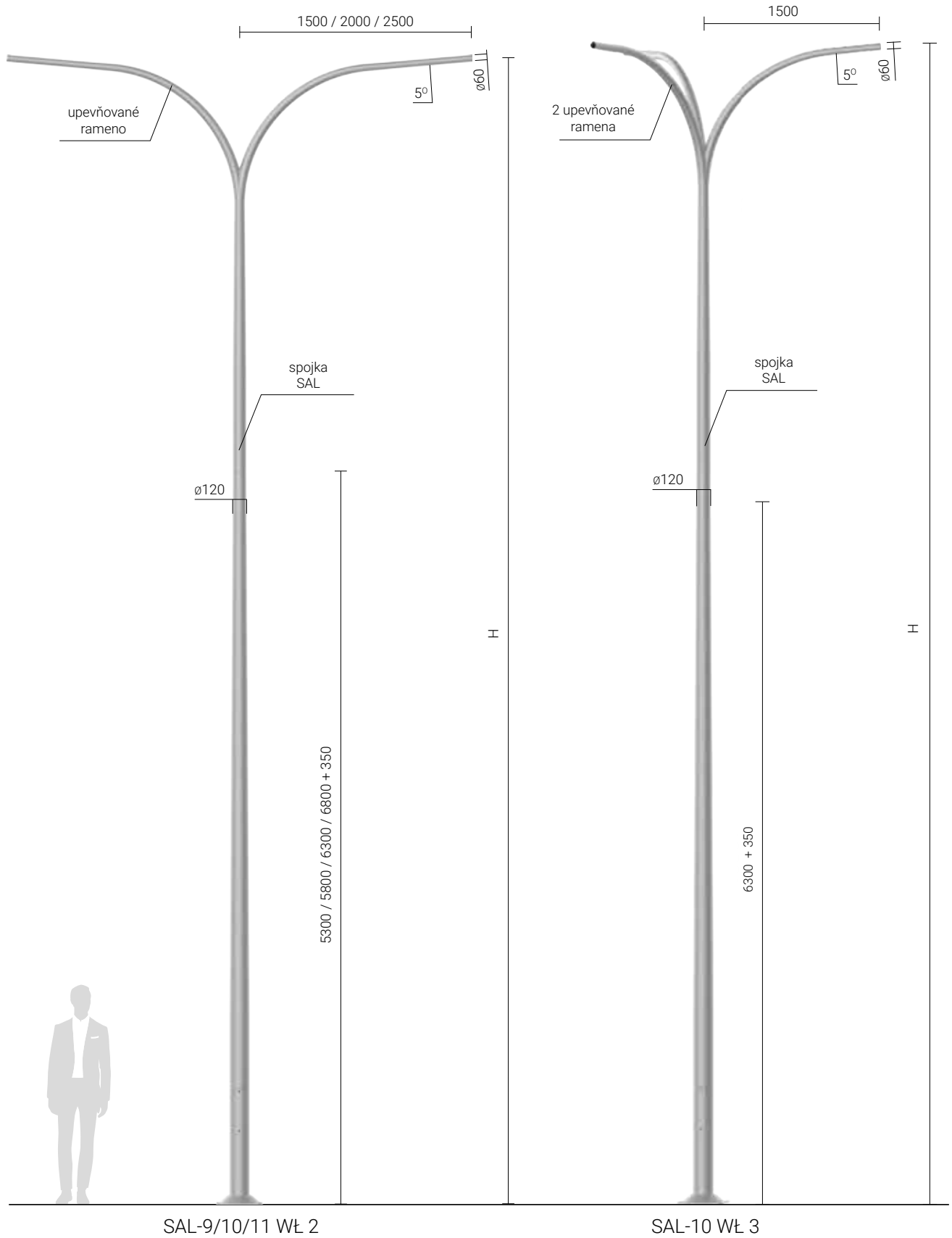
Montáž svítidla: přímo na výložníku stožáru; svítidla s uchycením Ø60 mm, jejichž hmotnost a plošné parametry nepřekračují hodnoty uvedené v pevnostní tabulce technického listu



Typ stožáru	SAL-9 WŁ2/1,5/3,2/5	SAL-9 WŁ2/2,0/3,2/5	SAL-9 WŁ2/2,5/3,2/5	SAL-10 WŁ2/1,5/3,7/5
Výška stožáru H [mm]	9 000	9 000	9 000	10 000
Délka ramene [mm]	1 500	2 000	2 500	1 500
Kód	42420/C...	42423/C...	42426/C...	42438/C...
Čistá hmotnost [kg]	59,1	62,8	64,9	63,6
Orientační objem na kus [m ³]*	0,73	0,81	0,89	0,8
Doporučená svítidla pro montáž na stožár	CUDDLE II LED, CUDDLE II LED REG, COSMO LED			
Typ základové patky / montážní konstrukce	B-71 / Z-71	B-70 / Z-70	B-70 / Z-70	B-71 / Z-71
Závitové zakončení	4xM24			
Kód základové patky / montážní konstrukce	311171 / 311271	311170 / 311207	311170 / 311207	311171 / 311271
Sada spojovacího materiálu	4012			
Rozměry základny [mm] (délka strany / rozteč šroubů / tloušťka)	400 / 300 / 12			

Typ stožáru	SAL-10 WŁ2/2,0/3,7/5	SAL-10 WŁ2/2,5/3,7/5	SAL-11 WŁ2/1,5/4,7/5	SAL-10 WŁ3/1,5/3,7/5
Výška stožáru H [mm]	10 000	10 000	11 000	10 000
Délka ramene [mm]	2 000	2 500	1 500	1 500
Kód	42441/C...	42444/C...	42452/C...	42439/C...
Čistá hmotnost [kg]	65,6	69,4	66,1	67,6
Orientační objem na kus [m ³]*	0,89	0,99	0,88	1,19
Doporučená svítidla pro montáž na stožár	CUDDLE II LED, CUDDLE II LED REG, COSMO LED			
Typ základové patky / montážní konstrukce	B-70 / Z-70	B-70 / Z-70	B-71 / Z-71	B-70 / Z-70
Závitové zakončení	4xM24			
Kód základové patky / montážní konstrukce	311170 / 311207	311170 / 311207	311171 / 311271	311170 / 311207
Sada spojovacího materiálu	4012			
Rozměry základny [mm] (délka strany / rozteč šroubů / tloušťka)	400 / 300 / 12			

* U objednávek nad 10 ks se orientační jednotkové objemy mohou změnit v závislosti na způsobu balení.
/C... – volba barvy eloxování



SAL-9/10/11 WŁ 2

SAL-10 WŁ 3

Sklápěcí kónické hliníkové stožáry

Eloxování: 10 barev

Povrchová úprava: eloxovaný hliník, možnost ochrany elastomerem do výšky 350 mm v odstínu blížícím barvě eloxu (na přání zákazníka je možná jiná výška nebo barva elastomeru dle palety RAL)

Průměr zakončení stožáru: $\varnothing 60$ mm

Montáž svítidla: přímo na stožár nebo prostřednictvím výložníku; svítidla s uchycením $\varnothing 60$ mm, jejichž hmotnost a plošné parametry nepřekračují hodnoty uvedené v pevnostní tabulce technického listu

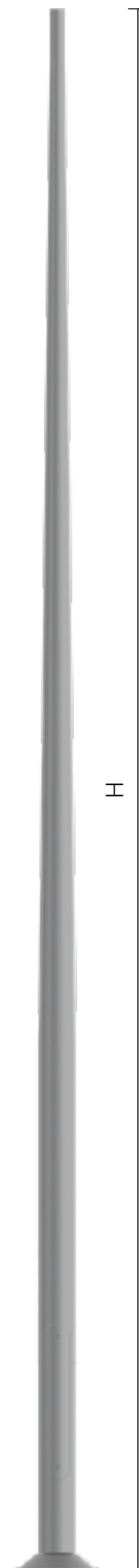
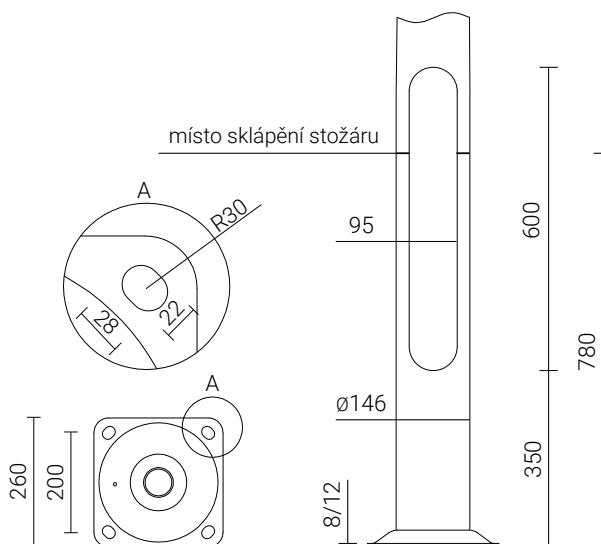


Typ stožáru	SAL-45/P	SAL-50/P	SAL-60/P	SAL-70P
Výška stožáru H [mm]	4 500	5 000	6 000	7 000
Kód	42915/C...	42916/C...	42925/C...	42927/C...
Čistá hmotnost [kg]	23,3	25,2	32,8	36,5
Orientační jednotkový objem [m ³]*	0,13	0,145	0,174	0,203
Svítidla pro přímou montáž na stožár	JISKRA LED ALFA, JISKRA LED ALFA PROG, ELBA LED, ELBA II LED, ATLANTIS LED, MIRA LED, MIZAR LED, OS-1 LED, OS-11 LED		JISKRA LED ALFA, JISKRA LED ALFA PROG, CORONA LED, COSMO DELTA LED, COSMO ALFA LED	
Doporučené typy výložníků a svítidel	WN-1 – svítidlo JISKRA LED LB; WR-4/1/0,5/5 – svítidlo: JISKRA LED, JISKRA LED PROG			
Typ základové patky / montážní konstrukce	B-51 / Z-51			
Závitové zakončení	4xM18			
Kód základové patky / montážní konstrukce	311151 / 311251			
Sada spojovacího materiálu	4008			
Rozměry základny [mm] (délka strany / rozteč šroubů / tloušťka)	260 / 200 / 8		260 / 200 / 12	

* U objednávek nad 10 ks se orientační jednotkové objemy mohou změnit v závislosti na způsobu balení.
/C... – volba barvy eloxování



Jednoduchý a bezpečný mechanismus sklápění stožáru





SKLÁPĚCÍKÓNICKÉ HLINÍKOVÉ STOŽÁRY

Sklápěcí kónické hliníkové stožáry

Eloxování: 10 barev

Povrchová úprava: eloxovaný hliník, možnost ochrany elastomerem do výšky 350 mm v odstínu blížícím barvě eloxu

(na přání zákazníka je možná jiná výška nebo barva elastomeru dle palety RAL)

Průměr zakončení stožáru: $\varnothing 60 \times 180$ mm přizpůsobené pro montáž výložníků ROSA (s efektem líčující hlavy) a svítidel

Montáž svítidla: přímo na stožár nebo prostřednictvím výložníku; svítidla s uchycením $\varnothing 60$ mm, jejichž hmotnost a plošné parametry nepřekračují hodnoty uvedené v pevnostní tabulce technického listu

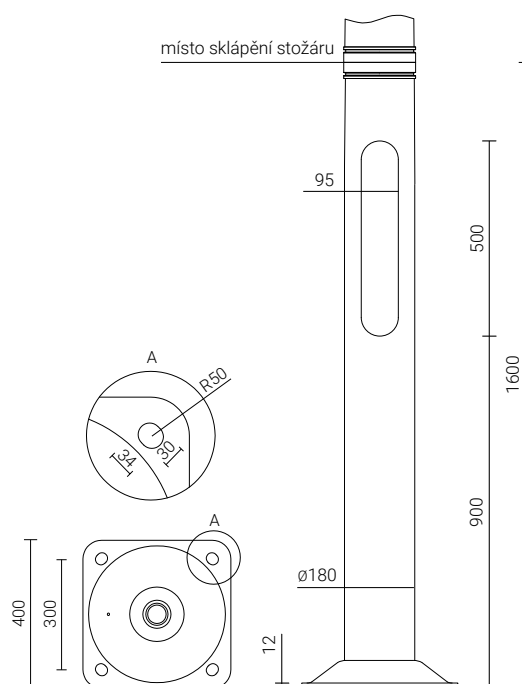


Typ stožáru	SAL-80M/P	SAL-90M/P	SAL-100M/P	SAL-115M/P
Výška stožáru H [mm]	8 000	9 000	10 000	11 500
Kód	42934/C...	42931/C...	42933/C...	42949/C...
Čistá hmotnost [kg]	49,2	57,4	63,7	75,5
Orientační jednotkový objem [m ³]*	0,523	0,589	0,654	0,752
Doporučená svítidla pro montáž na stožár	COSMO LED ALFA, CUDDLE II LED REG			
Doporučené typy výložníků a svítidel	WR-4/1/1,0/5 ZP, WR-15/1/1,0/5, WR-15/2/1,0/5 – svítidlo CUDDLE II LED, CUDDLE II LEG REG, COSMO LED; WN-21, WN-21 REG – svítidlo ARTEMIS			
Typ základové patky / montážní konstrukce	B-70 / Z-70			
Závitové zakončení	4xM24			
Kód základové patky / montážní konstrukce	311170 / 311207			
Sada spojovacího materiálu	4012			
Rozměry základny [mm] (délka strany / rozteč šroubů / tloušťka)	400 / 300 / 12			

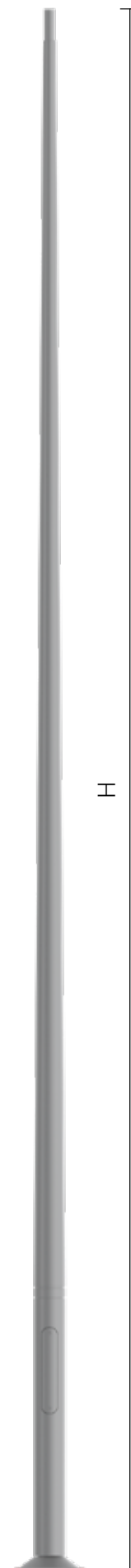
* U objednávek nad 10 ks se orientační jednotkové objemy mohou lišit podle způsobu balení.
/C... – volba barvy eloxování



Kloubový systém stožáru
SAL-...M/P



H





SKLÁPĚCÍ KÓNICKÉ HLINÍKOVÉ STOŽÁRY

Hliníkové osvětlovací stožáry typu MAL

Eloxování: 10 barev

Povrchová úprava: eloxovaný hliník, možnost ochrany elastomerem

do výšky 350 mm v odstínu blízkém barvě eloxu

(na přání zákazníka je možná jiná výška nebo barva elastomeru dle palety RAL)

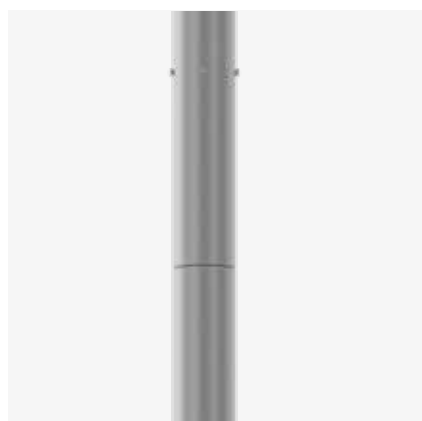
Průměr zakončení stožáru: $\varnothing 100$ mm



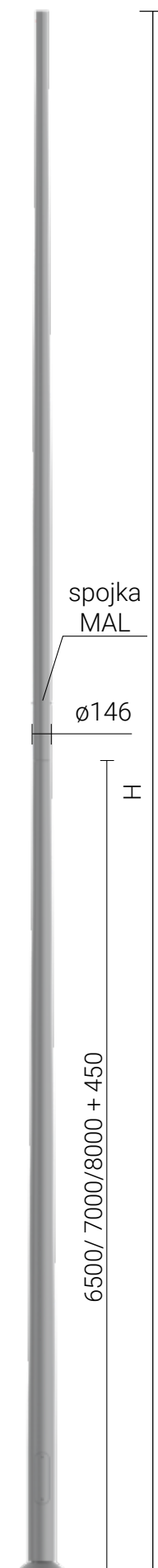
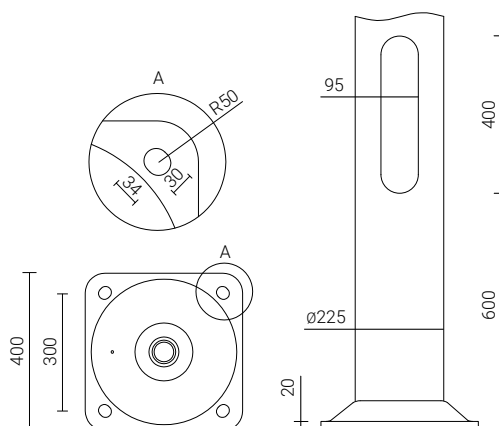
Typ stožáru	MAL-10	MAL-12,5	MAL-14	MAL-16
Výška stožáru H [mm]	10 000	12 500	14 000	16 000
Kód	42497/C...	42501/C...	42504/C...	42508/C...
Čistá hmotnost [kg]	81	93,8	107,6	115,2
Orientační jednotkový objem [m ³]*	0,59	0,64	0,76	0,78
Doporučené typy výložníků pro použití na stožárech	WM, WRK – svítidlo CUDDLE II LED, CUDDLE II LEG REG,			
Typ zákl. patky / montážní konstrukce	B-80 / Z-80			
Závitové zakončení	4xM24			
Kód zákl. patky / montážní konstrukce	311180 / 311208			
Sada spojovacího materiálu	4012			
Rozměry základny [mm] (délka strany / rozteč šroubů / tloušťka)	400 / 300 / 20			

Typ stožáru	MAL-12,5 wzm	MAL-14 wzm	MAL-16 wzm
Výška stožáru H [mm]	12 500	14 000	16 000
Kód	42551/C...	42554/C...	42558/C...
Čistá hmotnost [kg]	101,2	114,9	122,5
Orientační jednotkový objem [m ³]*	0,64	0,76	0,78
Doporučené typy výložníků pro použití na stožárech	WM, WRK		
Typ zákl. patky / montážní konstrukce	B-80 / Z-80		
Závitové zakončení	4xM24		
Kód zákl. patky / montážní konstrukce	311180 / 311208		
Sada spojovacího materiálu	4012		
Rozměry základny [mm] (délka strany / rozteč šroubů / tloušťka)	400 / 300 / 20		

* U objednávek nad 10 ks se orientační jednotkové objemy mohou změnit v závislosti na způsobu balení.
/C... – volba barvy eloxování



Spojení hliníkového stožáru pomocí spojky typu MAL.





HLINÍKOVÉ OSVĚTLOVACÍ STOŽÁRY TYPU MAL

Stožáry pro kamerové systémy

Eloxování: 10 barev

Povrchová úprava: eloxovaný hliník, možnost ochrany elastomerem v barvě stožáru do výšky 350 mm (jiná výška na přání zákazníka) u stožárů se základnou;

stožáry určené k zapuštění do země jsou standardně chráněny elastomerem

Použití: pro montáž kamer

Průměr zakončení stožáru: $\varnothing 76$ mm

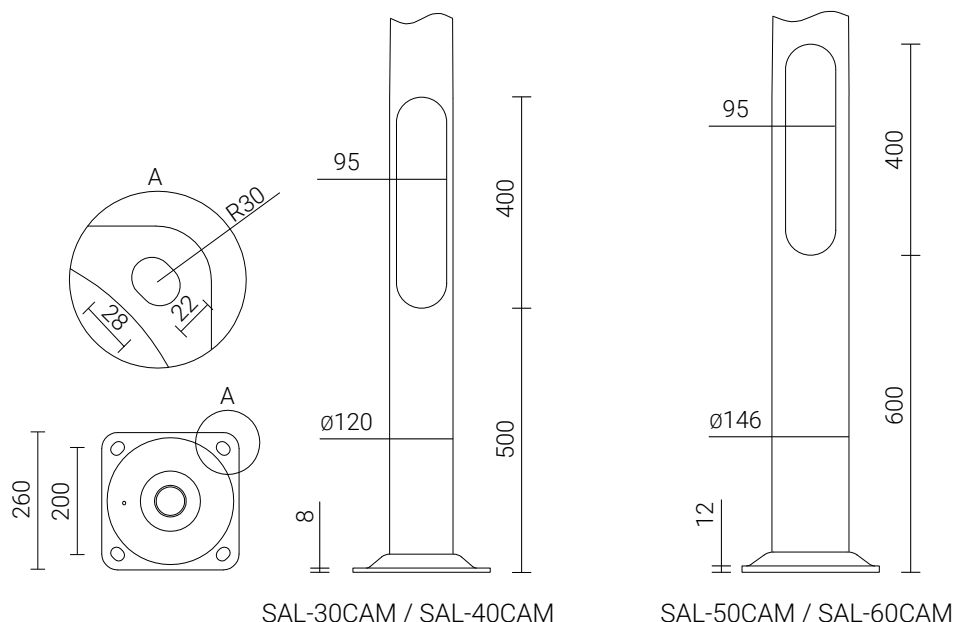
Stupeň krytí: IP 44 pro stožárová dvířka

Zakończenie: součástí balení je eloxovaná hliníková krytka v barvě stožáru



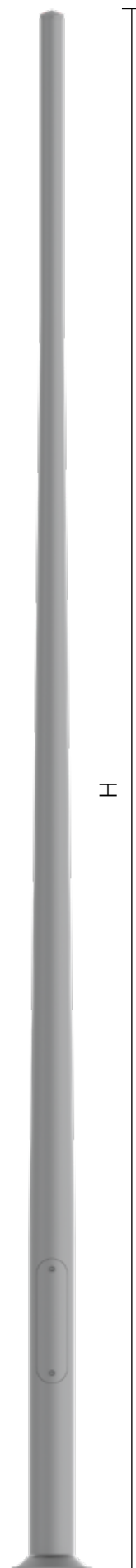
Typ stožáru	SAL-30CAM	SAL-40CAM	SAL-50CAM	SAL-60CAM
Výška stožáru [mm]	3 000	4 000	5 000	6 000
Kód	42841/C...	42842/C...	42843/C...	42844/C...
Čistá hmotnost [kg]	12,3	15,7	21,4	25,2
Orientační jednotkový objem [m ³]*	0,093	0,124	0,155	0,186
Typ základové patky / montážní konstrukce	B-51 / Z-51			
Závitové zakončení	4xM18			
Kód základové patky / montážní konstrukce	311151 / 311251			
Sada spojovacího materiálu	4008			
Rozměry základny [mm] (délka strany / rozteč šroubů / tloušťka)	260 / 200 / 8		260 / 200 / 12	

* U objednávek nad 10 ks se orientační jednotkové objemy mohou změnit v závislosti na způsobu balení.
/C... – volba barvy eloxování



SAL-30CAM / SAL-40CAM

SAL-50CAM / SAL-60CAM



STOŽÁRY PRO KAMEROVÉ SYSTÉMY



Vlajkové stožáry

Eloxování: 10 barev

Povrchová úprava: eloxovaný hliník, možnost ochrany elastomerem

do výšky 350 mm v odstínu blížícím barvě eloxu

(na přání zákazníka je možná jiná výška nebo barva elastomeru dle palety RAL)

Použití: stožáry jsou určeny k upevnění vlajek o ploše až 6 m² v souladu s technickým listem

Lanko: spirálově splétané, pevné, o průměru Ø4 mm, bílé barvy

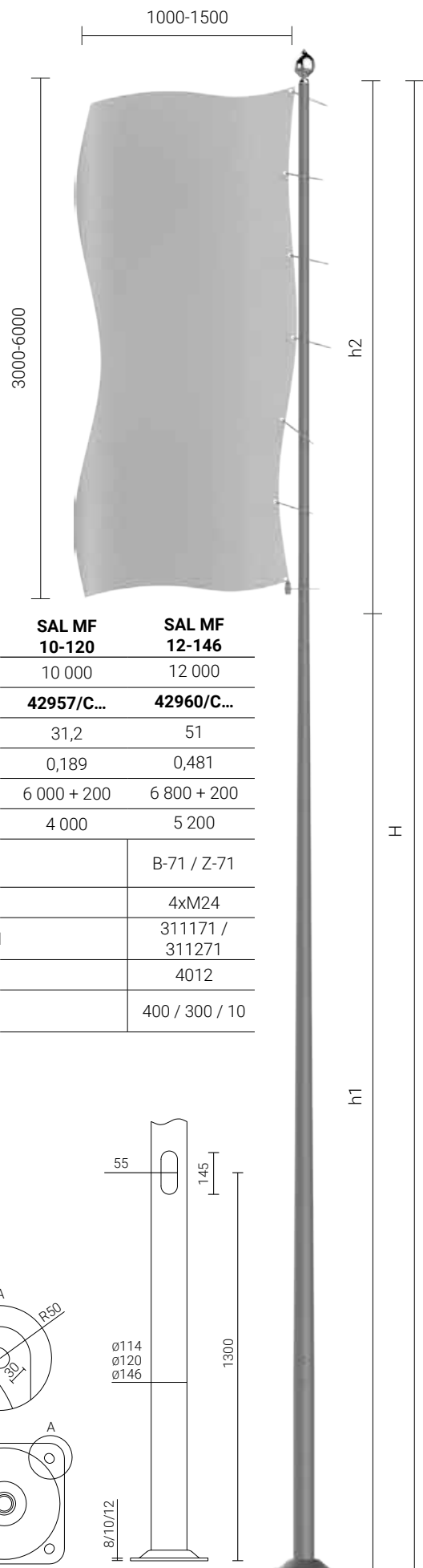
Závaží: kovové závaží s plastovým povrchem, šedé barvy

Upevňovací objímka vlajky: standardně 8 ks. (6 ks + 1 ks na závaží + 1 ks na příčce)

Dvířka: s aretační lanka

Doplňkové příslušenství:

- příčka pro vlajku – 1 m / 1,5 m

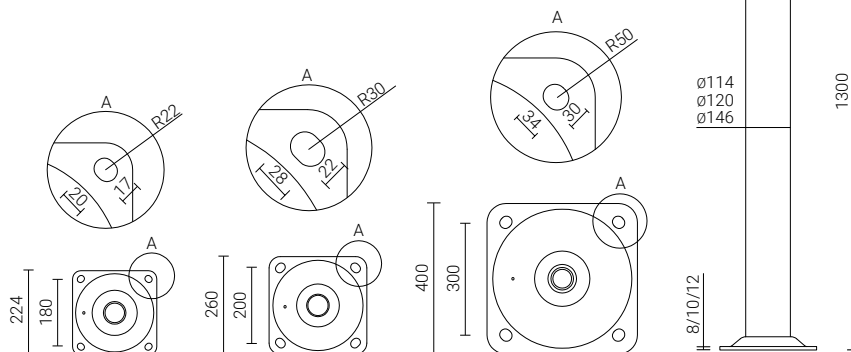


Typ stožáru	SAL MF 6-114	SAL MF 8-114	SAL MF 9-120	SAL MF 10-120	SAL MF 12-146
Výška stožáru H [mm]	6 000	8 000	9 000	10 000	12 000
Kód	42950/C...	42953/C...	42956/C...	42957/C...	42960/C...
Čistá hmotnost [kg]	18,1	22,5	29,5	31,2	51
Orientační jednotkový objem [m ³]*	0,108	0,144	0,186	0,189	0,481
Výška spodní části h1 + trubka [mm]	4 500 + 200	4 500 + 200	6 000 + 200	6 000 + 200	6 800 + 200
Výška horní části h2 [mm]	1 500	3 500	3 000	4 000	5 200
Typ základové patky / montážní konstrukce	B-50 / Z-50	B-51 / Z-51		B-71 / Z-71	
Závitové zakončení	4xM14	4xM18		4xM24	
Kód základové patky / montážní konstrukce	311150 / 311205	311151 / 311251		311171 / 311271	
Sada spojovacího materiálu	4006	4008		4012	
Rozměry základny [mm] (délka strany / rozteč šroubů / tloušťka)	224 / 180 / 8	260 / 200 / 12		400 / 300 / 10	

* U objednávek nad 10 ks se orientační jednotkové objemy mohou lišit podle způsobu balení.
/C... – volba barvy eloxování



Zakončení stožáru





VLAJKOVÉ STOŽÁRY

KARIN LED EV

Nabíjecí stanice elektromobilů

Stupeň krytí: IP 54 pro elektrickou komoru

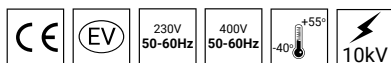
Materiál: hliníková slitina, eloxovaná

Kryt: matný (PMMA)

Barva: 10 odstínů eloxování

Dostupná optika: dedikovaná optika (KARIN LED EV)

Předpokládaná životnost: L90B10 - 100 000 h



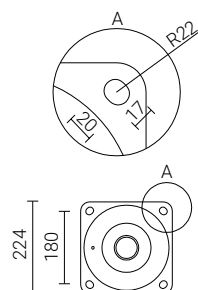
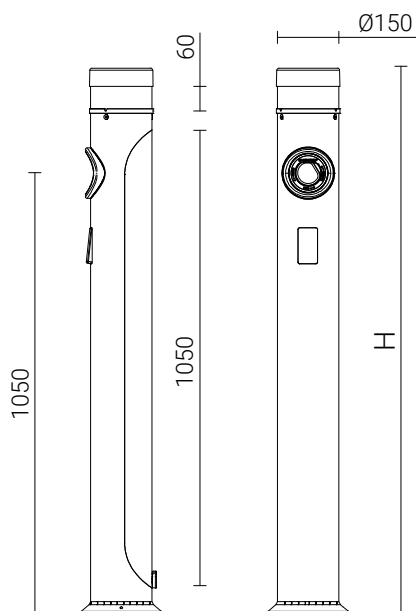
	KARIN LED EV	KARIN LED EV BASIC
Kód	45400/... ¹⁾ /... ²⁾ /C...	45400/... ¹⁾ /... ²⁾ /B/C...
Výkon LED		16 W
Celkový příkon svítidla		20 W
Proud LED		700 mA
Náhradní teplota chromatičnosti	2700 K / 3500 K / 4000 K / 5000 K	
CRI	> 70	
Světelný tok	1500 lm - 1850 lm	
Světelná účinnost	75 lm/W - 93 lm/W	
Jmenovitý výkon nabíjecího bodu	3,7 kW / 7,4 kW / 11 kW / 22 kW	3,7 kW / 7,4 kW
Typ základové patky / montážní konstrukce	B-50 / Z-50	
Šroubové zakončení	4xM14	
Kód základové patky / montážní konstrukce	311150 / 311205	
Čistá hmotnost [kg]	10,8	
Výška H [mm]	1300	
Sada spojovacího materiálu	4006	
Rozměry základny [mm] (délka strany / rozteč šroubů / tloušťka)	224 / 180 / 8	

1) – Náhradní teplota chromatičnosti: 1 - 2700 K; 3 - 3500 K; 4 - 4000 K; 6 - 5000 K

2) – Jmenovitý výkon nabíjecího bodu: 03 - 3,7 kW; 07 - 7,4 kW; 11 - 11 kW; 22 - 22 kW

/C... – volba barvy eloxování

/B – Nabíjecí stanice určená pro soukromé použití, bez možnosti integrace s provozním systémem



KARIN LED EV
BASIC





KARIN LED EV