

LED SVÍTIDLA

JISKRA LED



Stupeň krytí: IP66 pro optickou část i napájecí část

Materiál: eloxovaný hliník

Barva: nerez / černá

Optická sestava: PMMA kryt diod

Dostupné typy optik: T2, T3, T4, ME, DW, SP, PP, PL

T2_E*, T3_E*, ME_E*, DW_E*, SP_E*

Předpokládaná doba provozu: L90B10 - 100 000 h

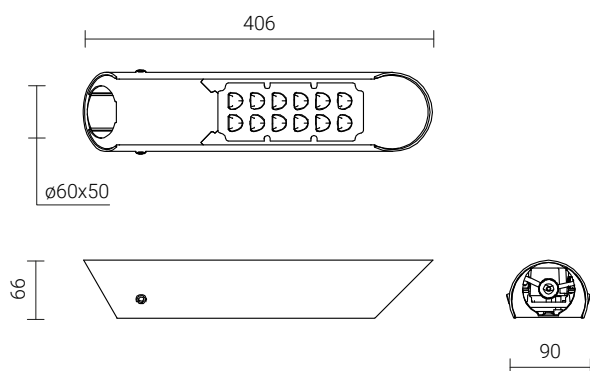
Účinnost: $\geq 0,95$

* Označení „E“ znamená, že svítidlo s příslušnou optikou je certifikováno dle ENEC.



Technické údaje

	JISKRA LED	JISKRA LED PROG	JISKRA LED P	JISKRA LED P PROG
Výkon LED	27 W - 36 W	12 W - 36 W	36 W - 45 W	36 W
Celkový příkon svítidla	30 W - 39,5 W	14 W - 40 W	39,5 W - 52 W	40 W
Napájecí proud LED	760 mA - 960 mA	350 mA - 1000 mA	960 mA - 1250 mA	1000 mA
Náhradní teplota chromatičnosti	2700 K / 3500 K / 4000 K / 5000 K			
CRI	> 70			
Světelný tok LED	4450 lm - 6050 lm	2250 lm - 6250 lm	5350 lm - 7200 lm	5550 lm - 6250 lm
Světelný tok	4050 lm - 5550 lm	2050 lm - 5700 lm	4900 lm - 6600 lm	5100 km - 5700 lm
Světelná účinnost	124 lm/W - 153 lm/W	128 lm/W - 168 lm/W	124 lm/W - 141 lm/W	128 lm/W - 143 lm/W
Čistá hmotnost	2,1 kg	2 kg	2,1 kg	2 kg



Další varianty produktu





JISKRA LED



LED svítidla

JISKRA LED ALFA

Stupeň krytí: IP66 pro optickou část i napájecí část

Materiál: eloxovaný hliník

Barva: nerez / černá

Optická sestava: PMMA kryt diod

Dostupné typy optik: T2, T3, T4, ME, DW, SP, PP, PL

T2_E*, T3_E*, ME_E*, DW_E*, SP_E*

Předpokládaná doba provozu: L90B10 - 100 000 h

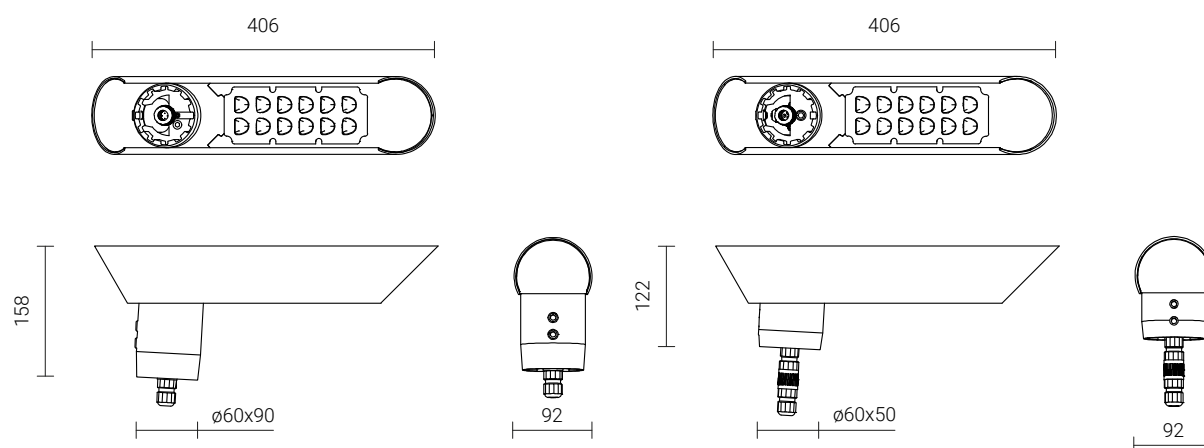
Účinnost: $\geq 0,95$

* Označení „E“ znamená, že svítidlo s příslušnou optikou je certifikováno dle ENEC.

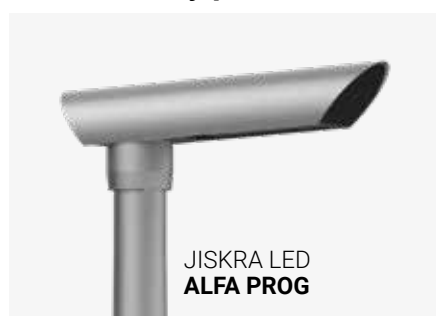


Technické údaje

	JISKRA LED ALFA	JISKRA LED ALFA PROG	JISKRA LED P ALFA	JISKRA LED P ALFA PROG
Výkon LED	27 W - 36 W	12 W - 36 W	36 W - 45 W	36 W
Celkový příkon svítidla	30 W - 39,5 W	14 W - 40 W	39,5 W - 52 W	40 W
Napájecí proud LED	760 mA - 960 mA	350 mA - 1000 mA	960 mA - 1250 mA	1000 mA
Náhradní teplota chromatičnosti	2700 K / 3500 K / 4000 K / 5000 K			
CRI	> 70			
Světelný tok LED	4450 lm - 6050 lm	2250 lm - 6250 lm	5350 lm - 7200 lm	5550 lm - 6250 lm
Světelný tok	4050 lm - 5550 lm	2050 lm - 5700 lm	4900 lm - 6600 lm	5100 km - 5700 lm
Světelná účinnost	124 lm/W - 153 lm/W	128 lm/W - 168 lm/W	113 lm/W - 141 lm/W	128 lm/W - 143 lm/W
Čistá hmotnost	2,5 kg	2,2 kg	2,5 kg	2,2 kg



Další varianty produktu





JISKRA LED ALFA



LED svítidla

RING 1 LED

Stupeň krytí: IP 66

Materiál: stříška – tvarovaný hliníkový plech, eloxovaný;
kryt – tvrzené sklo; těleso svítidla – eloxovaná hliníková slitina

Barva: 10 barev eloxování

Optická sestava: PMMA čočky, vyměnitelný LED modul

Dostupné typy optik: T4, VS, SP

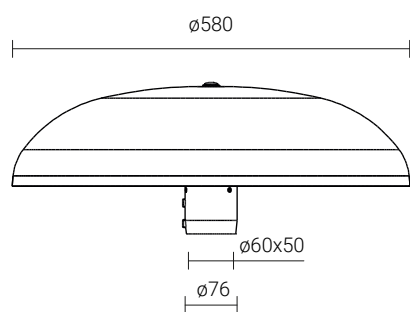
Předpokládaná doba provozu: L90B10 - 100 000 h

Účinnost: $\geq 0,95$

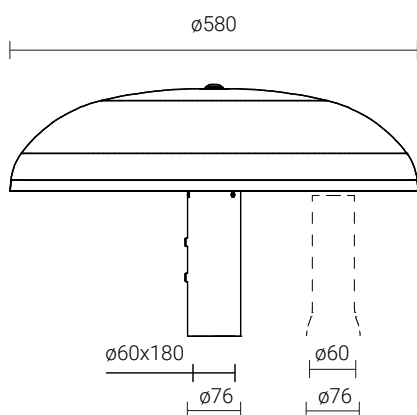


Technické údaje

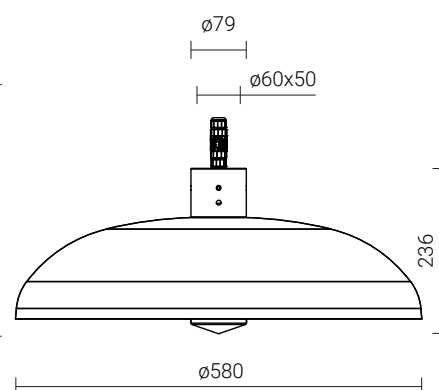
	RING 1 LED
Výkon LED	12 W - 48 W
Celkový příkon svítidla	15 W - 55 W
Napájecí proud LED	280 mA - 1000 mA
Náhradní teplota chromatičnosti	2700 K / 3500 K / 4000 K / 5000 K
CRI	> 70
Světelný tok LED	2400 lm - 8200 lm
Světelný tok	1950 lm - 6650 lm
Světelná účinnost	107 lm/W - 148 lm/W
Čistá hmotnost	6,6 kg - 7,1 kg



RING 1 LED hlavice typ 'A'



RING 1 LED hlavice typ 'B'



RING 1 LED hlavice typ 'C'

Další varianty produktu



RING 1 LED **D4i**
hlavice **typ 'A'**



RING 1 LED
hlavice **typ 'B'**



RING 1 LED **D4i**
hlavice **typ 'C'**



RING 1 LED



RING 2 LED

Stupeň krytí: IP 66

Materiál: stříška – tvarovaný hliníkový plech, eloxovaný;
kryt – tvrzené sklo; těleso svítidla – eloxovaná hliníková slitina

Barva: 10 barev eloxování

Optická sestava: PMMA čočky, vyměnitelný LED modul

Dostupné typy optik: T4, VS, SP

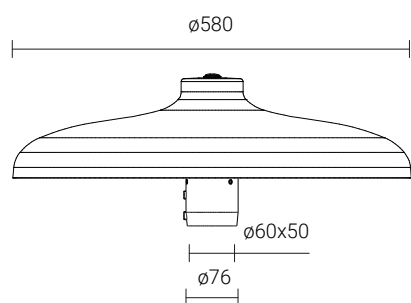
Předpokládaná doba provozu: L90B10 - 100 000 h

Účinnost: $\geq 0,95$

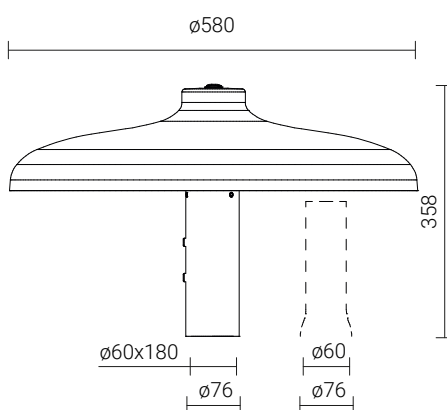


Technické údaje

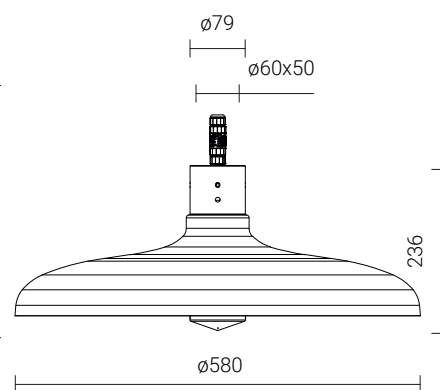
	RING 2 LED
Výkon LED	12 W - 48 W
Celkový příkon svítidla	15 W - 55 W
Napájecí proud LED	280 mA - 1000 mA
Náhradní teplota chromatičnosti	2700 K / 3500 K / 4000 K / 5000 K
CRI	> 70
Světelný tok LED	2400 lm - 8200 lm
Světelný tok	1950 lm - 6650 lm
Světelná účinnost	107 lm/W - 148 lm/W
Čistá hmotnost	6,6 kg - 7,1 kg



RING 2 LED hlavice typ 'A'



RING 2 LED hlavice typ 'B'

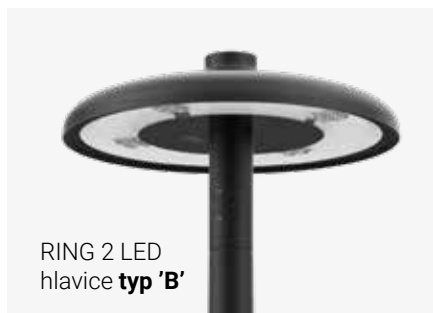


RING 2 LED hlavice typ 'C'

Další varianty produktu



RING 2 LED D4i
hlavice typ 'A'



RING 2 LED
hlavice typ 'B'



RING 2 LED D4i
hlavice typ 'C'



RING 2 LED



RING 3 LED

Stupeň krytí: IP 66

Materiál: stříška – tvarovaný hliníkový plech, eloxovaný;
kryt – tvrzené sklo; těleso svítidla – eloxovaná hliníková slitina

Barva: 10 barev eloxování

Optická sestava: PMMA čočky, vyměnitelný LED modul

Dostupné typy optik: T4, VS, SP

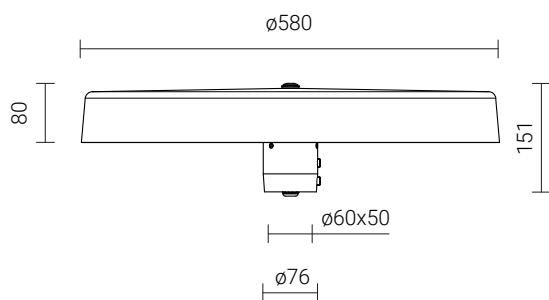
Předpokládaná doba provozu: L90B10 - 100 000 h

Účinnost: ≥ 0,95

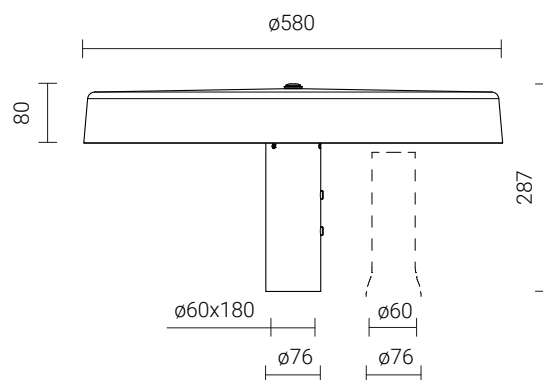


Technické údaje

	RING 3 LED
Výkon LED	12 W - 48 W
Celkový příkon svítidla	15 W - 55 W
Napájecí proud LED	280 mA - 1000 mA
Náhradní teplota chromatičnosti	2700 K / 3500 K / 4000 K / 5000 K
CRI	> 70
Světelný tok LED	2400 lm - 8200 lm
Světelný tok	1950 lm - 6650 lm
Světelná účinnost	107 lm/W - 148 lm/W
Čistá hmotnost	6,7 kg - 7,2 kg

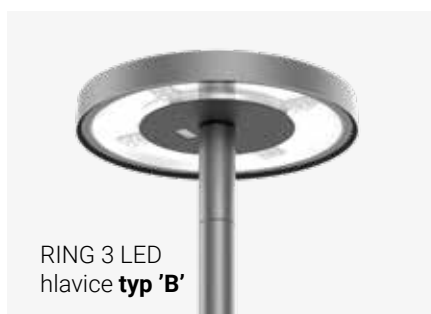


RING 3 LED hlavice typ 'A'



RING 3 LED hlavice typ 'B'

Další varianty produktu





RING 3 LED

ELBA LED

Stupeň krytí: IP 65

Materiál: stříška – tvarovaný hliníkový plech;

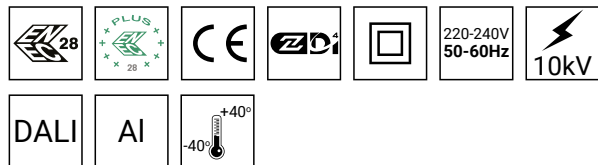
kryt – matný válcový Ø200 mm (PMMA);

lakované těleso svítidla – vysokotlaký hliníkový odlitek

Dostupné typy optik: speciálně navržená optika (ELBA LED)

Předpokládaná doba provozu: L90B10 - 100 000 h

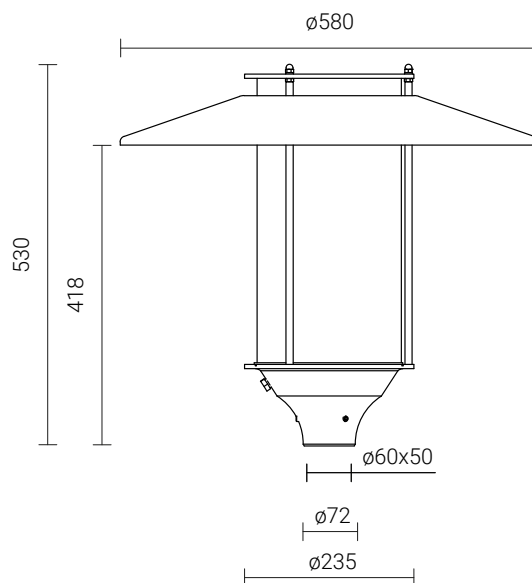
Účinnost: ≥ 0,95



Technické údaje

	ELBA LED
Výkon LED	33 W
Celkový příkon svítidla	36 W
Napájecí proud LED	940 mA
Náhradní teplota chromatičnosti	2700 K / 3500 K / 4000 K
CRI	> 70
Světelný tok LED	5300 lm - 5850 lm
Světelný tok	3450 lm - 4000 lm
Světelná účinnost	96 lm/W - 111 lm/W
Čistá hmotnost	5 kg

Další varianty produktu





ELBA LED



ELBA II LED

Stupeň krytí: IP 65

Materiál: stříška – tvarovaný eloxovaný hliníkový plech;

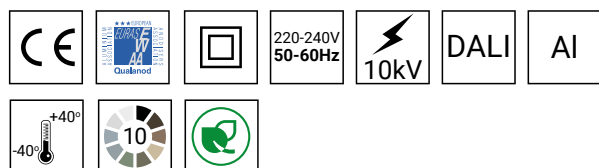
kryt – matný válcový Ø200 mm (PMMA);

těleso svítidla – eloxovaný hliníkový výkovek

Dostupné typy optik: speciálně navržená optika (ELBA LED)

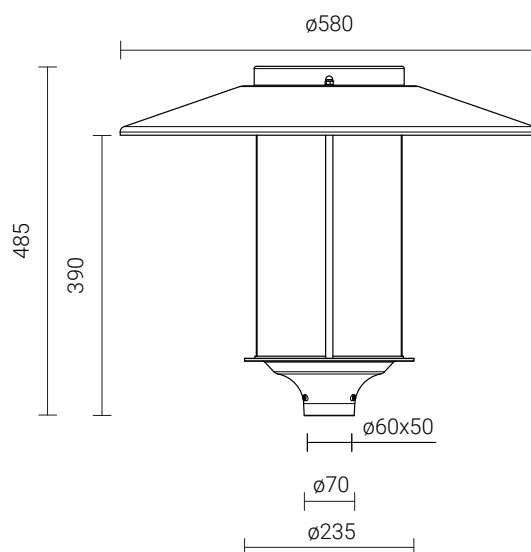
Předpokládaná doba provozu: L90B10 - 100 000 h

Účinník: ≥ 0,95



Technické údaje

	ELBA II LED
Výkon LED	33 W
Celkový příkon svítidla	36 W
Napájecí proud LED	940 mA
Náhradní teplota chromatičnosti	2700 K / 3500 K / 4000 K
CRI	> 70
Světelný tok LED	5300 lm - 5850 lm
Světelný tok	3650 lm - 3950 lm
Světelná účinnost	96 lm/W - 111 lm/W
Čistá hmotnost	4,5 kg



Další varianty produktu





ELBA II LED

LED svítidla

OS-1 LED LUCERNA

Stupeň krytí: IP66 pro optickou část, IP54 pro napájecí část

Materiál: těleso – polypropylen se skelným vláknem, odolný vůči UV záření

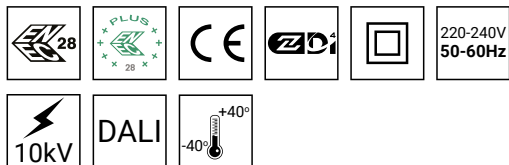
Barva: černá

Optická sestava: PMMA čočky, vyměnitelný LED modul

Dostupné typy optik: speciálně navržená optika (OS-1 LED)

Předpokládaná doba provozu: L90B10 - 100 000 h

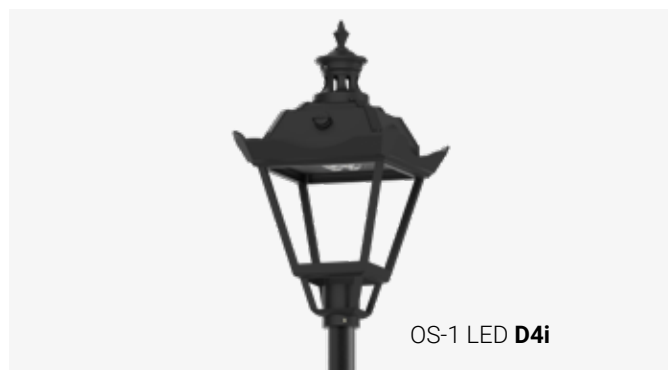
Účinnost: $\geq 0,95$



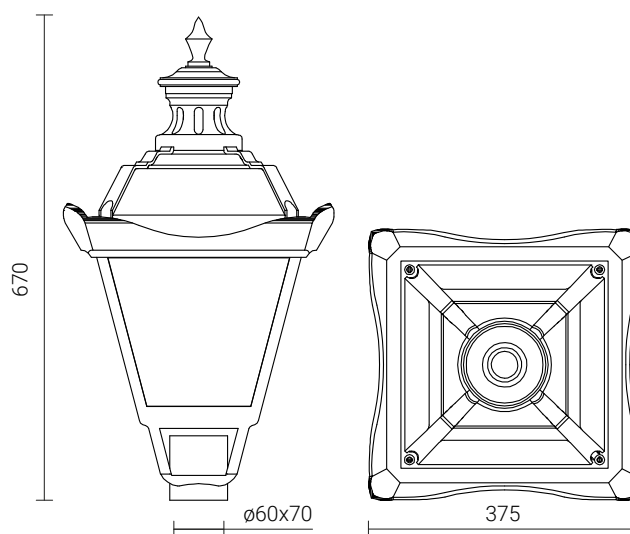
Technické údaje

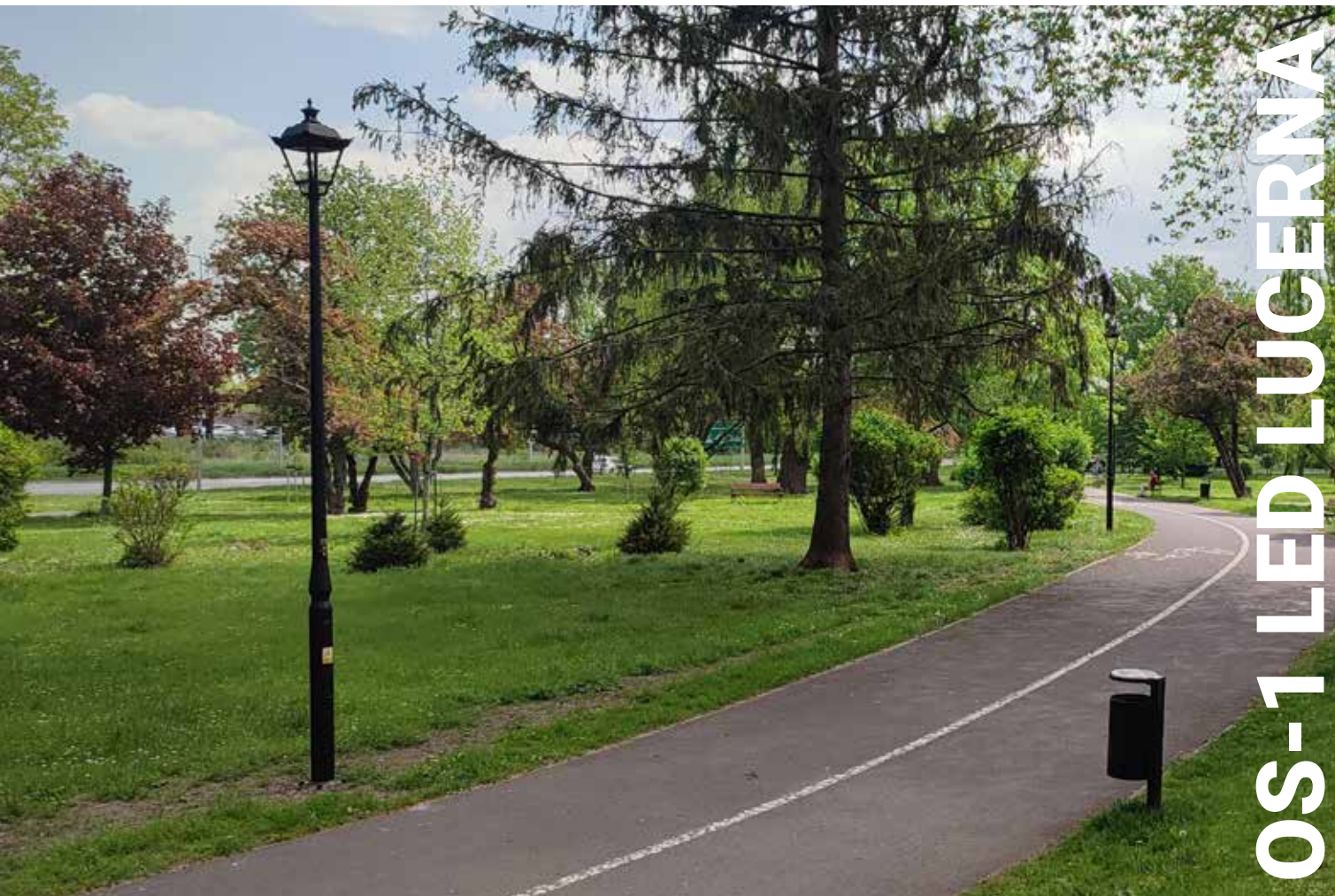
OS-1 LED LUCERNA	
Výkon LED	38 W
Celkový příkon svítidla	42 W
Napájecí proud LED	800 mA
Náhradní teplota chromatičnosti	2700 K / 3500 K / 4000 K / 5000 K
CRI	> 70
Světelný tok LED	5850 lm - 6700 lm
Světelný tok	5050 lm - 5750 lm
Světelná účinnost	120 lm/W - 137 lm/W
Čistá hmotnost	5,2 kg

Další varianty produktu



OS-1 LED **D4i**





OS-1 LED LUCERNA



LED svítidla

OS-11 LED LUCERNA

Stupeň krytí: IP66 pro optickou část, IP54 pro napájecí část

Materiál: těleso – polypropylen se skelným vláknem, odolný vůči UV záření;
kryt – polymethylmetakrylát (PMMA), matný nebo čirý

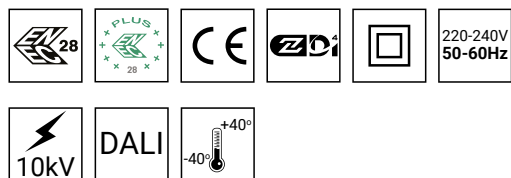
Barva: černá

Optická sestava: PMMA čočky, vyměnitelný LED modul

Dostupné typy optik: speciálně navržená optika (OS-11 LED)

Předpokládaná doba provozu: L90B10 - 100 000 h

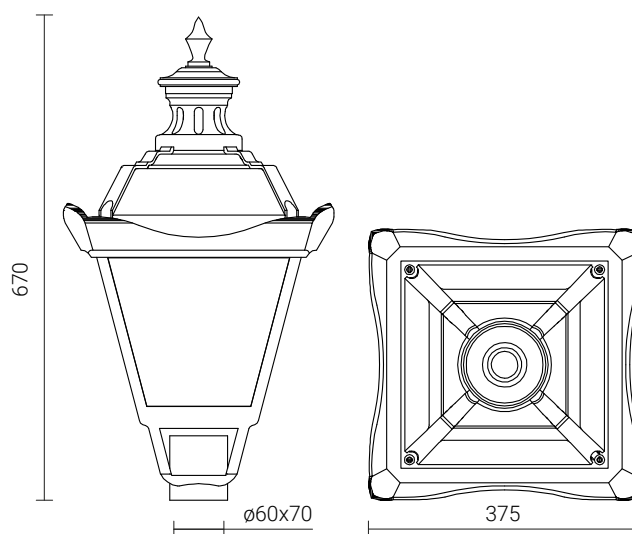
Účinnost: $\geq 0,95$



Technické údaje

	OS-11 LED LUCERNA
Výkon LED	38 W
Celkový příkon svítidla	42 W
Napájecí proud LED	800 mA
Náhradní teplota chromatičnosti	2700 K / 3500 K / 4000 K / 5000 K
CRI	> 70
Světelný tok LED	5850 lm - 6700 lm
Světelný tok	4600 lm - 5450 lm
Světelná účinnost	110 lm/W - 130 lm/W
Čistá hmotnost	4,6 kg - 4,8 kg

Další varianty produktu





OS-11 LED LUCERNA

LED svítidla

OW LED

Stupeň krytí: IP 66

Materiál: stříška a těleso – tvarovaný eloxovaný hliníkový plech

Barva: 10 barev eloxování

Optická sestava: PMMA čočky, vyměnitelné LED moduly

Dostupné typy optik: T2, T3, T4, ME, DW, VS, SP, PP

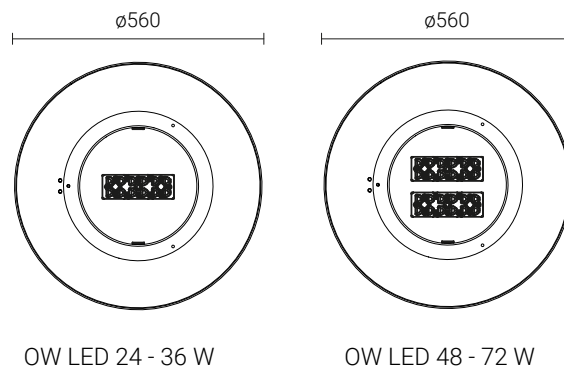
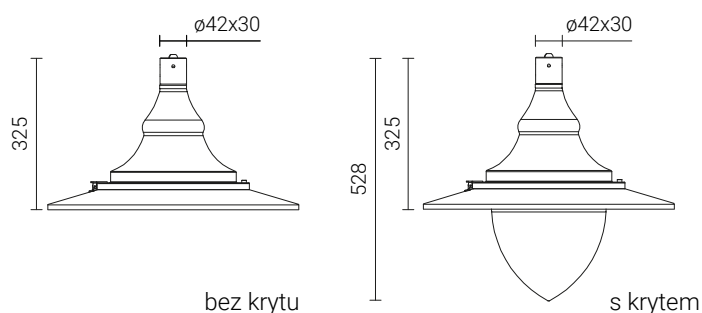
Předpokládaná doba provozu: L90B10 - 100 000 h

Účinník: $\geq 0,95$



Technické údaje

	OW LED
Výkon LED	24 W - 72 W
Celkový příkon svítidla	28 W - 79 W
Napájecí proud LED	700 mA - 1000 mA
Náhradní teplota chromatičnosti	2700 K / 3500 K / 4000 K / 5000 K
CRI	> 70
Světelný tok LED	4050 lm - 12100 lm
Světelný tok	3550 lm - 10600 lm
Světelná účinnost	118 lm/W - 145 lm/W
Čistá hmotnost	4,6 kg - 5,1 kg



Volitelné příslušenství produktu



Čirý kryt CONE



Matný kryt CONE



OW LED



LED svítidla

OW+ LED

Stupeň krytí: IP 66

Materiál: stříška a těleso – tvarovaný eloxovaný hliníkový plech,
kryt – tvrzené sklo

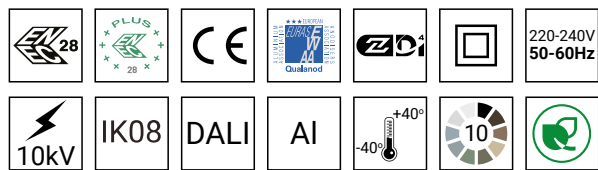
Barva: 10 barev eloxování

Optická sestava: PMMA čočky

Dostupné typy optik: T2, T3, T4, ME, DW, PL, LM, LW, VS, P2

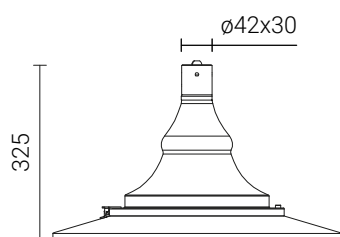
Předpokládaná doba provozu: L90B10 - 100 000 h

Účinník: $\geq 0,95$

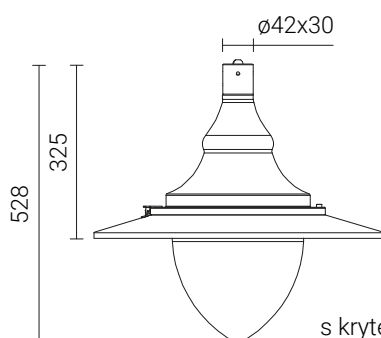


Technické údaje

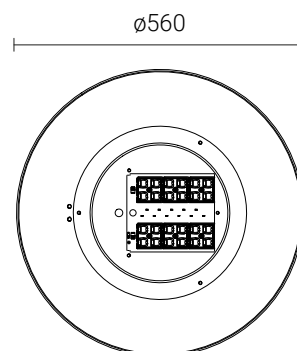
	OW+ LED
Výkon LED	24 W - 72 W
Celkový příkon svítidla	28 W - 79 W
Napájecí proud LED	350 mA - 1000 mA
Náhradní teplota chromatičnosti	2700 K / 3500 K / 4000 K / 5000 K
CRI	> 70
Světelný tok LED	4450 lm - 12100 lm
Světelný tok	3650 lm - 9850 lm
Světelná účinnost	110 lm/W - 145 lm/W
Čistá hmotnost	6,8 kg



bez krytu



s krytem

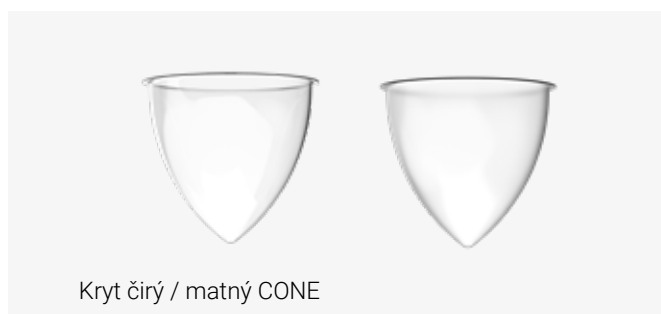


Další varianty produktu



OW+ LED D4i

Volitelné příslušenství produktu



Kryt čirý / matný CONE



OW+LED



LED svítidla

OW II LED

Stupeň krytí: IP 66

Materiál: stříška a těleso – tvarovaný eloxovaný hliníkový plech

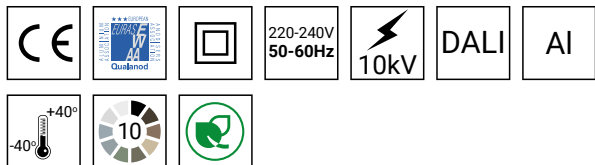
Barva: 10 barev eloxování

Optická sestava: PMMA čočky, vyměnitelné LED moduly

Dostupné typy optik: T2, T3, T4, ME, DW, VS, SP, PP, PL

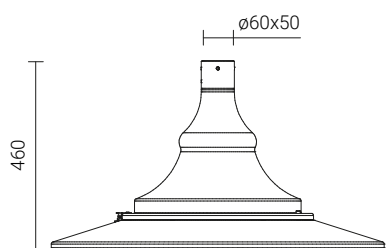
Předpokládaná doba provozu: L90B10 - 100 000 h

Účinnost: ≥ 0,95

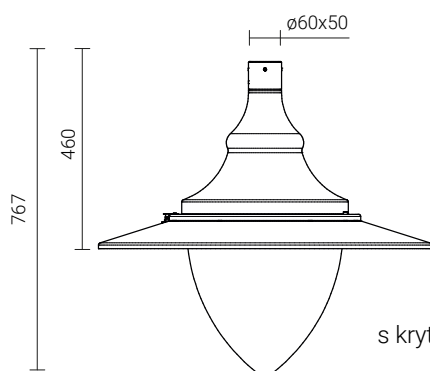


Technické údaje

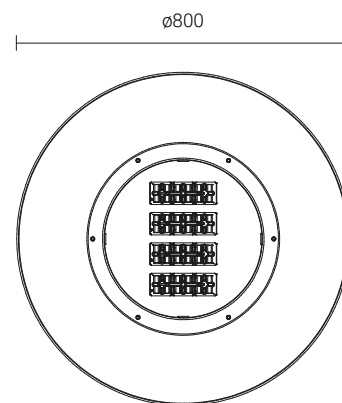
	OW II LED
Výkon LED	96 W - 144 W
Celkový příkon svítidla	105 W - 154 W
Napájecí proud LED	700 mA - 1000 mA
Náhradní teplota chromatičnosti	2700 K / 3500 K / 4000 K / 5000 K
CRI	> 70
Světelný tok LED	16050 lm - 24000 lm
Světelný tok	14000 lm - 20900 lm
Světelná účinnost	121 lm/W - 150 lm/W
Čistá hmotnost	13,2 kg



bez krytu



s krytem



Provedení svítidla bez krytu – standard

Volitelné příslušenství produktu



Kryt čirý CONE



OW II LED



BELLA LED

Stupeň krytí: IP 66

Materiál: stříška a těleso – tvarovaný eloxovaný hliníkový plech, kryt – tvrzené sklo

Barva: černá / šampaň

Optická sestava: PMMA čočky, vyměnitelný LED modul

Dostupné typy optik: DW, LN, T3, LW, T4, PL, P2, VS

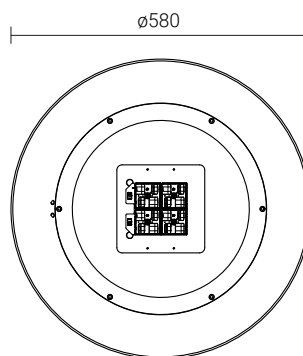
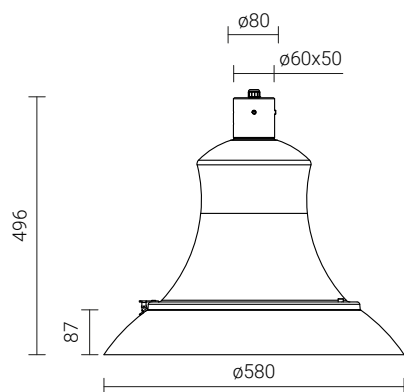
Předpokládaná doba provozu: L90B10 - 100 000 h

Účinník: $\geq 0,95$

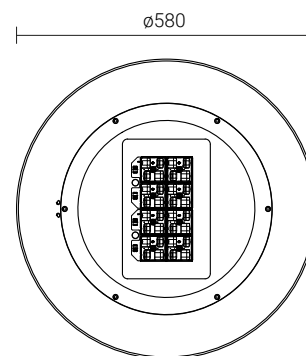


Technické údaje

	BELLA LED
Výkon LED	48 W - 120 W
Celkový příkon svítidla	54 W - 129 W
Napájecí proud LED	375 mA - 625 mA
Náhradní teplota chromatičnosti	2700 K / 3500 K / 4000 K / 5000 K
CRI	> 70
Světelný tok LED	7950 lm - 20500 lm
Světelný tok	6600 lm - 17200 lm
Světelná účinnost	119 lm/W - 131 lm/W
Čistá hmotnost	8,5 kg



BELLA LED 48 - 60 W



BELLA LED 72 - 120 W

Další varianta produktu



BELLA LED **D4i**



BELLA LED

LED svítidla

DROP LED

Stupeň krytí: IP66 pro optickou část, IP54 pro napájecí část

Materiál: eloxovaný hliník, kryt – tvrzené sklo

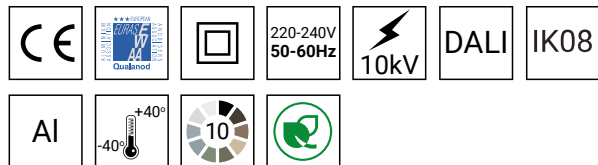
Barva: inox / grafitová

Optická sestava: PMMA čočky,
vyměnitelný LED modul

Dostupné typy optik: T4, DW, VS

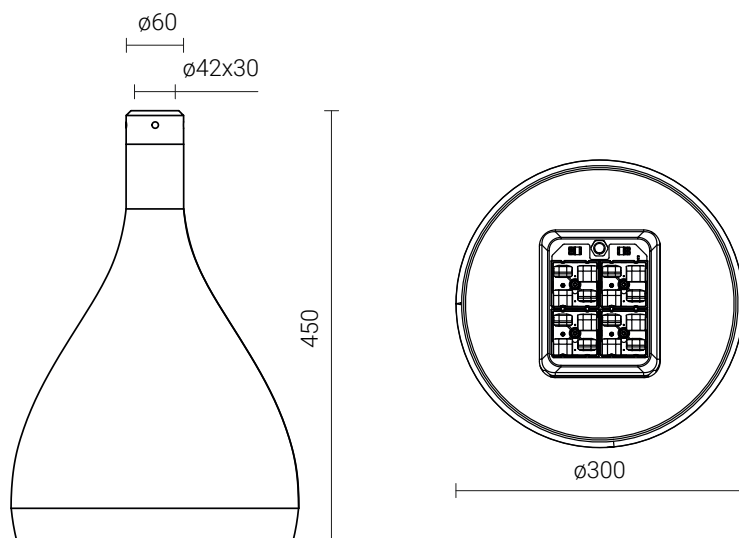
Předpokládaná doba provozu: L90B10 - 100 000 h

Účinnost: $\geq 0,95$



Technické údaje

	DROP LED
Výkon LED	24 W - 48 W
Celkový příkon svítidla	26 W - 54 W
Napájecí proud LED	250 mA - 500 mA
Náhradní teplota chromatičnosti	2700 K / 3500 K / 4000 K / 5000 K
CRI	> 70
Světelný tok LED	4250 lm - 8550 lm
Světelný tok	3550 lm - 7100 lm
Světelná účinnost	122 lm/W - 146 lm/W
Čistá hmotnost	4,9 kg - 5,2 kg



Ukázka barevného provedení svítidla
z jiné perspektivy



DROP LED

ATLANTIS LED

Stupeň krytí: IP 66

Materiál: stříška – tvarovaný hliníkový plech;
kryt – matný (PMMA);

tělo svítidla – lakovaný vysokotlaký hliníkový odlitek

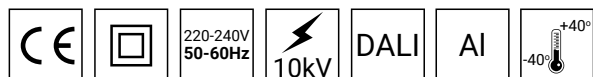
Barva: stříška – eloxovaná nerez; základna – lakovaná RAL 9006

Optická sestava: PMMA čočky

Dostupné typy optik: speciálně navržená optika (ATLANTIS LED)

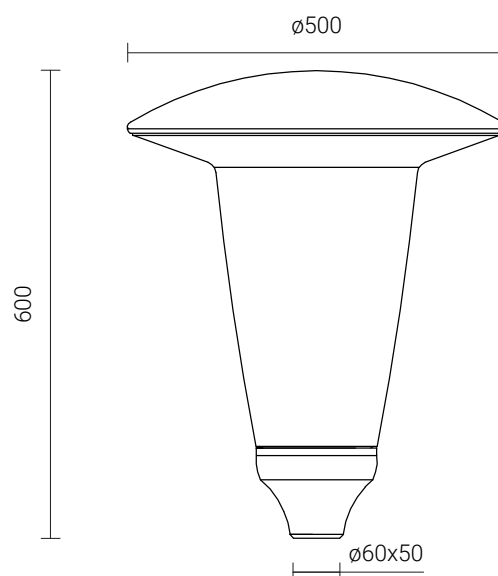
Předpokládaná doba provozu: L90B10 - 100 000 h

Účinník: $\geq 0,95$



Technické údaje

	ATLANTIS LED
Výkon LED	38 W
Celkový příkon svítidla	42 W
Napájecí proud LED	800 mA
Náhradní teplota chromatičnosti	2700 K / 3500 K / 4000 K / 5000 K
CRI	> 70
Světelný tok LED	5850 lm - 6700 lm
Světelný tok	4850 lm - 5550 lm
Světelná účinnost	115 lm/W - 132 lm/W
Čistá hmotnost	4,1 kg





ATLANTIS LED



LED svítidla

CORONA LED

Stupeň krytí: IP 66

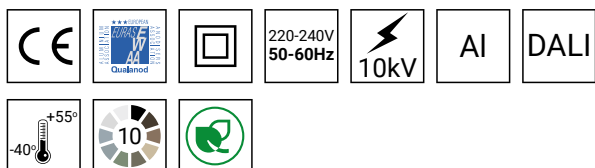
Materiál: matný kryt (PMMA), eloxovaný hliník

Barva: inox / grafitová

Dostupné typy optik: speciálně navržená optika (CORONA LED)

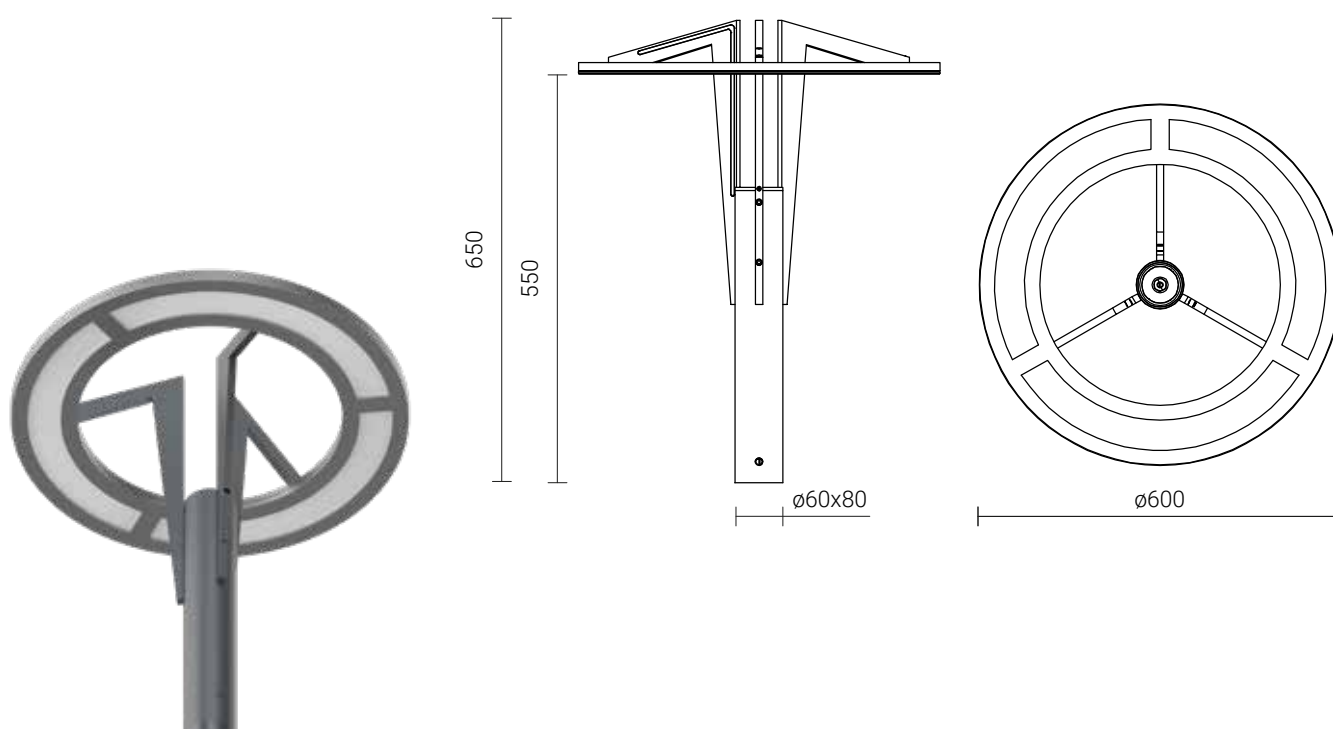
Předpokládaná doba provozu: L90B10 - 100 000 h

Účinnost: $\geq 0,95$



Technické údaje

	CORONA LED
Výkon LED	72 W
Celkový příkon svítidla	80 W
Napájecí proud LED	1000 mA
Náhradní teplota chromatičnosti	2700 K / 3500 K / 4000 K / 5000 K
CRI	> 70
Světelný tok LED	9650 lm - 10500 lm
Světelný tok	8250 lm - 9000 lm
Světelná účinnost	103 lm/W - 112 lm/W
Čistá hmotnost	11,2 kg



Ukázka barevného provedení svítidla z jiné perspektivy



CORONA LED



MIRA LED

Stupeň krytí: IP66 pro optickou část i napájecí část

Materiál: eloxovaný hliník, kryt – tvrzené sklo

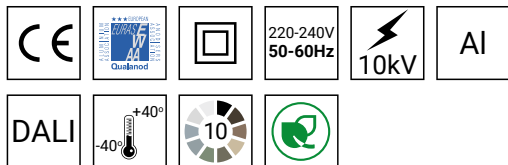
Barva: inox / grafitová

Optická sestava: PMMA čočky, vyměnitelný LED modul,

Dostupné typy optik: DW, T4

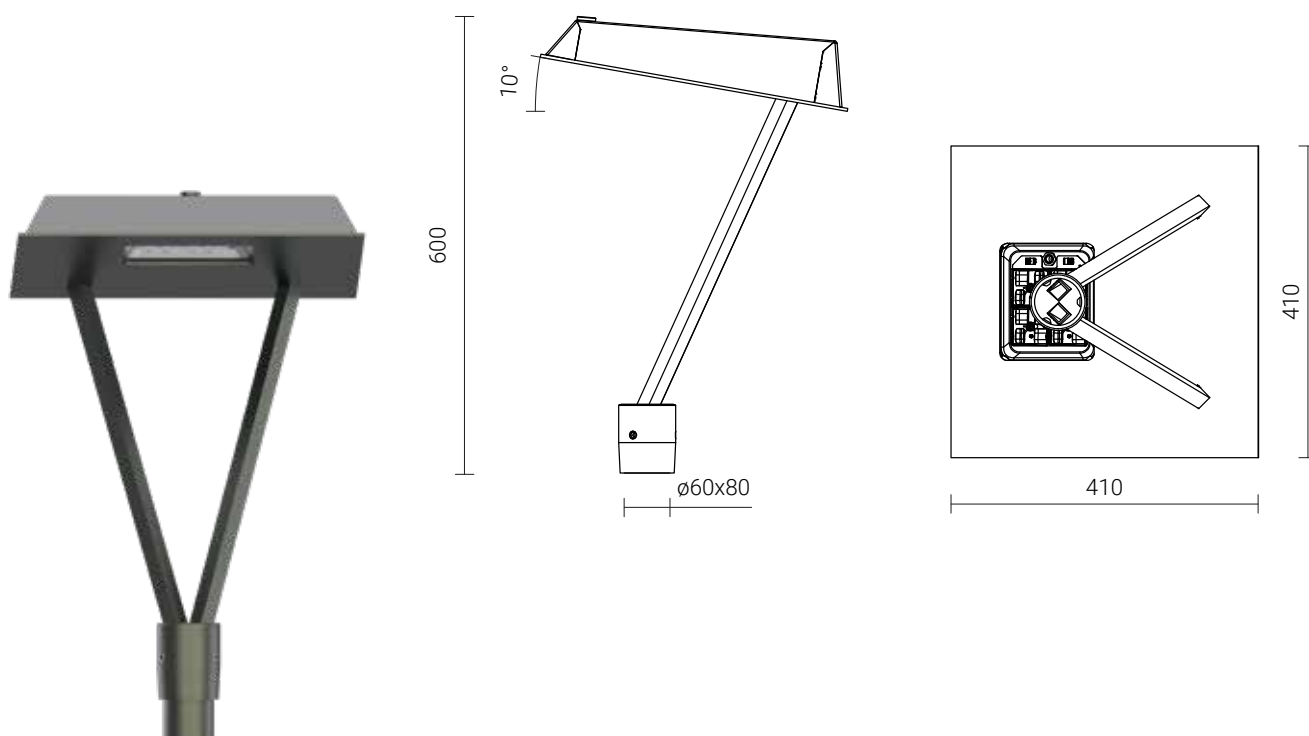
Předpokládaná doba provozu: L90B10 - 100 000 h

Účinnost: $\geq 0,95$



Technické údaje

	MIRA LED
Výkon LED	24 W - 36 W
Celkový příkon svítidla	26 W - 39 W
Napájecí proud LED	250 mA - 375 mA
Náhradní teplota chromatičnosti	2700 K / 3500 K / 4000 K / 5000 K
CRI	> 70
Světelný tok LED	4250 lm - 6650 lm
Světelný tok	3550 lm - 5500 lm
Světelná účinnost	132 lm/W - 146 lm/W
Čistá hmotnost	5,4 kg



Ukázka barevného provedení svítidla
z jiné perspektivy



MIRA LED



MIZAR LED

Stupeň krytí: IP66 pro optickou část i napájecí část

Materiál: eloxovaný hliník

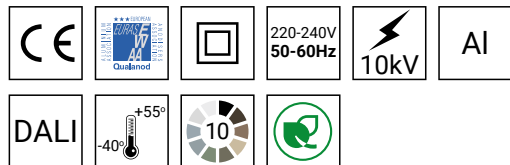
Barva: inox / grafitová

Optická sestava: PMMA čočky, vyměnitelné LED moduly

Dostupné typy optik: VS

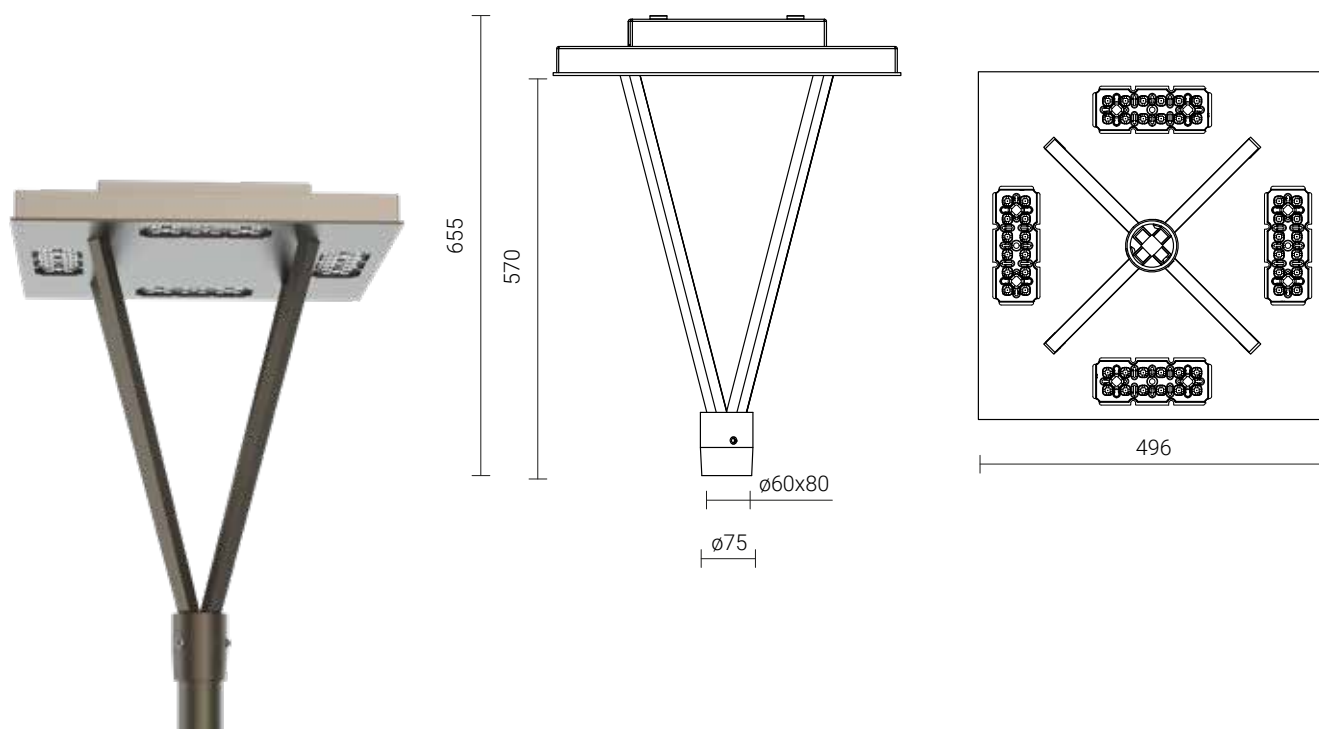
Předpokládaná doba provozu: L90B10 - 100 000 h

Účinnost: $\geq 0,95$



Technické údaje

	MIZAR LED
Výkon LED	36 W - 48 W
Celkový příkon svítidla	41 W - 53 W
Napájecí proud LED	280 mA - 370 mA
Náhradní teplota chromatičnosti	2700 K / 3500 K / 4000 K / 5000 K
CRI	> 70
Světelný tok LED	7250 lm - 10450 lm
Světelný tok	6500 lm - 9350 lm
Světelná účinnost	158 lm/W - 176 lm/W
Čistá hmotnost	7,2 kg



Ukázka barevného provedení svítidla
z jiné perspektivy



MIZARILED



LED svítidla

CUDDLE MINI LED



Stupeň krytí: IP66 pro optickou část i napájecí část

Materiál: eloxovaný hliník, kryt – tvrzené sklo

Barva: nerez / černá

Optická sestava: PMMA čočky, vyměnitelný LED modul,

Dostupné typy optik: T3, T4, P2, PL, LW, LN, DW

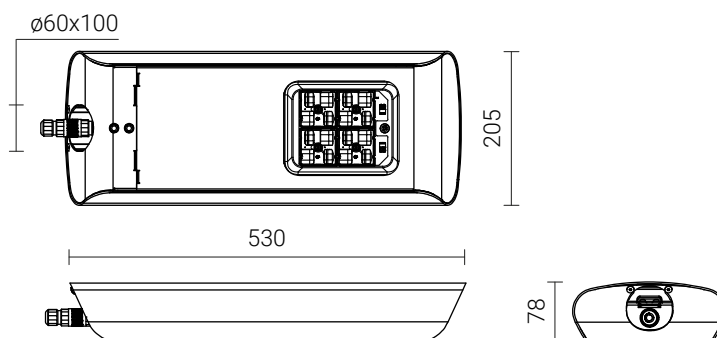
Předpokládaná doba provozu: L90B10 - 100 000 h

Účinník: $\geq 0,95$



Technické údaje

	CUDDLE MINI LED
Výkon LED	12 W - 60 W
Celkový příkon svítidla	15 W - 67 W
Napájecí proud LED	140 mA - 625 mA
Náhradní teplota chromatičnosti	2700 K / 3500 K / 4000 K / 5000 K
CRI	> 70
Světelný tok LED	2450 lm - 10350 lm
Světelný tok	2050 lm - 8600 lm
Světelná účinnost	119 lm/W - 147 lm/W
Čistá hmotnost	3,7 kg



Další varianty produktu



CUDDLE MINI LED **D4i**



CUDDLE MINI LED **NEMA**



CUDDLE MINI LED



CUDDLE MINI LED REG



Stupeň krytí: IP66 pro optickou část i napájecí část

Materiál: eloxovaný hliník, kryt – tvrzené sklo

Barva: nerez / černá

Optická sestava: PMMA čočky, vyměnitelný LED modul,

Dostupné typy optik: T3, T4, P2, PL, LW, LN, DW

Předpokládaná doba provozu: L90B10 - 100 000 h

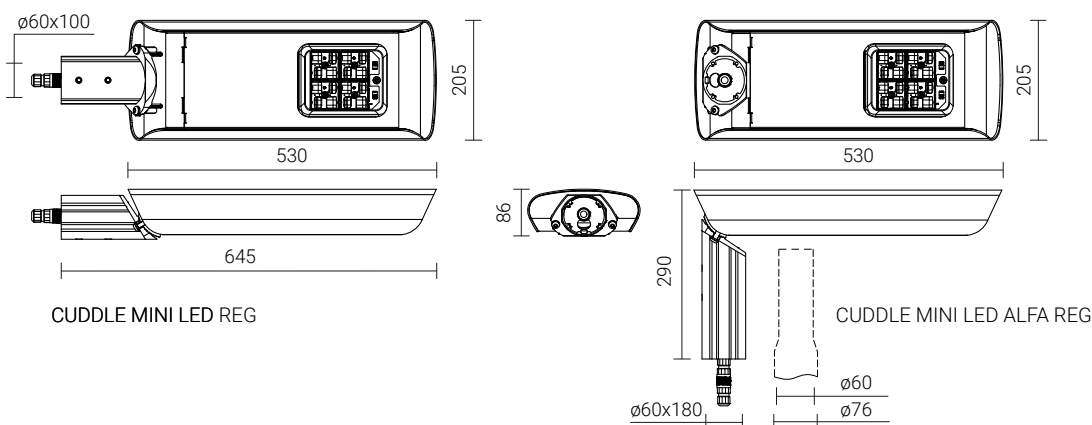
Účinník: $\geq 0,95$

Nastavení úhlu sklonu: do $+20^\circ$ při přímé montáži na stožár
a od -15° do $+10^\circ$ při montáži na výložník



Technické údaje

	CUDDLE MINI LED REG
Výkon LED	12 W - 60 W
Celkový příkon svítidla	15 W - 67 W
Napájecí proud LED	140 mA - 625 mA
Náhradní teplota chromatičnosti	2700 K / 3500 K / 4000 K / 5000 K
CRI	> 70
Světelný tok LED	2450 lm - 10350 lm
Světelný tok	2050 lm - 8600 lm
Světelná účinnost	119 lm/W - 147 lm/W
Čistá hmotnost	4,8 kg



Další varianty produktu





CUDDLE II LED



Stupeň krytí: IP66 pro optickou část i napájecí část

Materiál: eloxovaný hliník; kryt z PC-UV

Barva: nerez / černá

Optická sestava: PMMA čočky, vyměnitelný LED modul,

Dostupné typy optik: T2, T3, T4, PL, P2, ME, LW, LM, DW

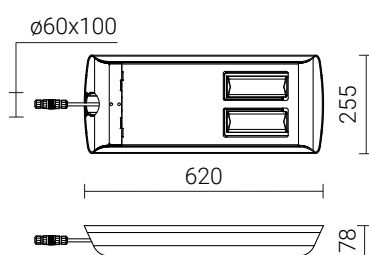
Předpokládaná doba provozu: L90B10 - 100 000 h

Účinnost: $\geq 0,95$

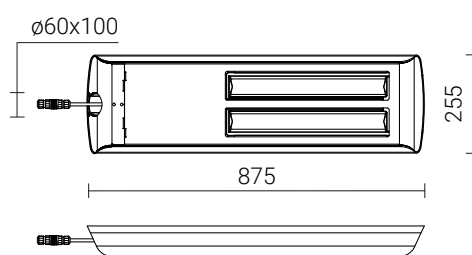


Technické údaje

	CUDDLE II LED 48 - 72 W	CUDDLE II LED 96 - 192 W
Výkon LED	48 W - 72 W	96 W - 192 W
Celkový příkon svítidla	55 W - 79 W	105 W - 205 W
Napájecí proud LED	700 mA - 1000 mA	500 mA - 1000 mA
Náhradní teplota chromatičnosti	2700 K / 3500 K / 4000 K / 5000 K	2700 K / 3500 K / 4000 K / 5000 K
CRI	> 70	> 70
Světelný tok LED	8150 lm - 12100 lm	16000 lm - 31350 lm
Světelný tok	6950 lm - 10300 lm	13650 lm - 26700 lm
Světelná účinnost	115 lm/W - 142 lm/W	116 lm/W - 146 lm/W
Čistá hmotnost	5 kg	8 kg - 8,2 kg



CUDDLE II LED 48 - 72 W



CUDDLE II LED 96 - 192 W

Další varianty produktu



CUDDLE II LED **D4i**



CUDDLE II LED **NEMA**



CUDPLE II LED



CUDDLE II LED REG



Stupeň krytí: IP66 pro optickou část i napájecí část

Materiál: eloxovaný hliník; kryt z PC-UV

Barva: nerez / černá

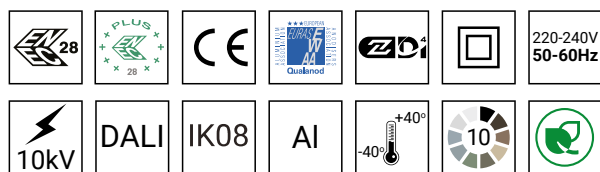
Optická sestava: PMMA čočky, vyměnitelný LED modul,

Dostupné typy optik: T2, T3, T4, PL, P2, ME, LW, LM, DW

Předpokládaná doba provozu: L90B10 - 100 000 h

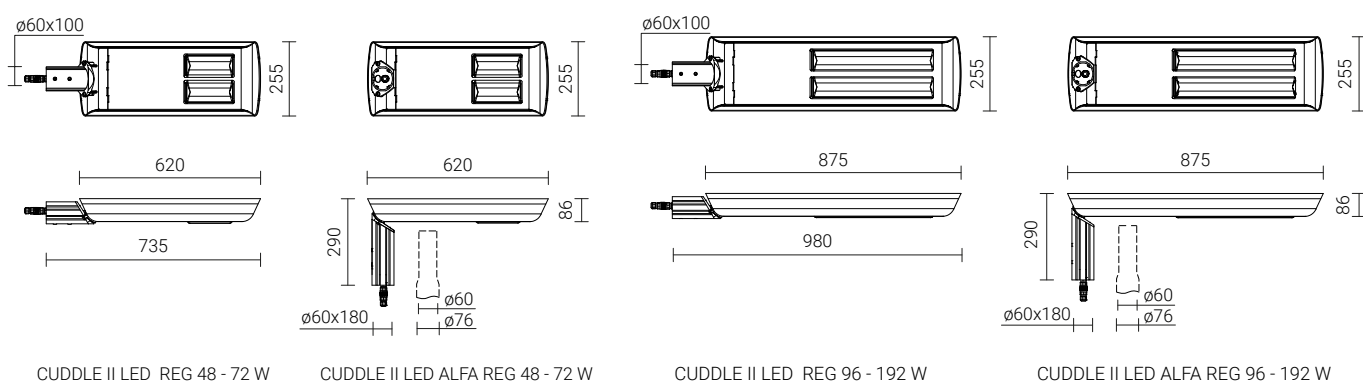
Účinnost: $\geq 0,95$

Nastavení úhlu sklonu: do $+20^\circ$ při přímé montáži na stožár
a od -15° do $+10^\circ$ při montáži na výložník



Technické údaje

	CUDDLE II LED REG 48 - 72 W	CUDDLE II LED REG 96 - 192 W
Výkon LED	48 W - 72 W	96 W - 192 W
Celkový příkon svítidla	55 W - 79 W	105 W - 205 W
Napájecí proud LED	700 mA - 1000 mA	500 mA - 1000 mA
Náhradní teplota chromatičnosti	2700 K / 3500 K / 4000 K / 5000 K	2700 K / 3500 K / 4000 K / 5000 K
CRI	> 70	> 70
Světelný tok LED	8150 lm - 12100 lm	16000 lm - 31350 lm
Světelný tok	6950 lm - 10300 lm	13650 lm - 26700 lm
Světelná účinnost	115 lm/W - 142 lm/W	116 lm/W - 146 lm/W
Čistá hmotnost	5,6 kg	8,6 kg - 8,8 kg



Další varianty produktu





CUPDLEIILED REG



COSMO LED

Stupeň krytí: IP66 pro optickou část i napájecí část

Materiál: stříška – tvarovaný eloxovaný hliníkový plech;

těleso svítidla – eloxovaná hliníková slitina;

kryt – tvrzené sklo

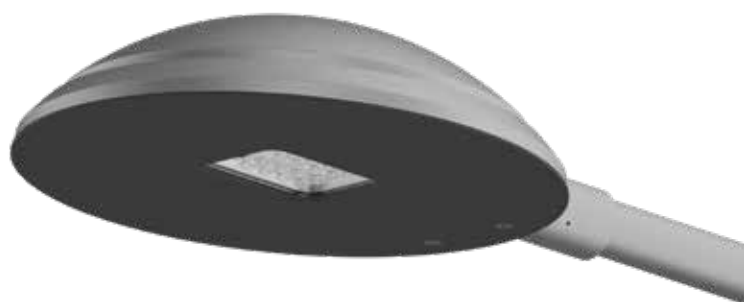
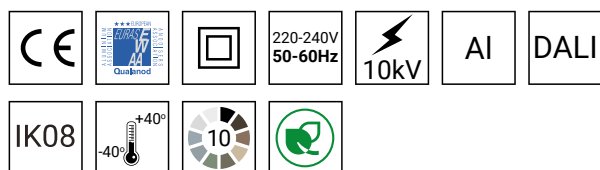
Barva: nerez / černá

Optická sestava: PMMA čočky, vyměnitelný LED modul,

Dostupné typy optik: T3, T4, PL, P2, LN, DW, LW

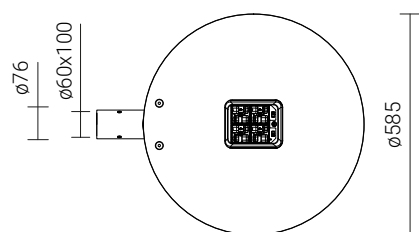
Předpokládaná doba provozu: L90B10 - 100 000 h

Účinník: $\geq 0,95$

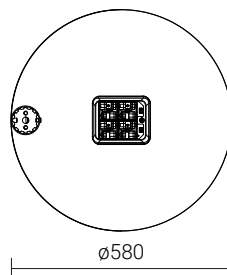
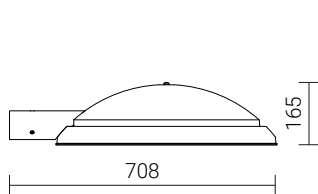


Technické údaje

	COSMO LED	COSMO LED ALFA
Výkon LED	36 W - 60 W	36 W - 60 W
Celkový příkon svítidla	39 W - 67 W	39 W - 67 W
Napájecí proud LED	375 mA - 625 mA	375 mA - 625 mA
Náhradní teplota chromatičnosti	2700 K / 3500 K / 4000 K / 5000 K	2700 K / 3500 K / 4000 K / 5000 K
CRI	> 70	> 70
Světelný tok LED	6200 lm - 10350 lm	6200 lm - 10350 lm
Světelný tok	5150 lm - 8600 lm	5150 lm - 8600 lm
Světelná účinnost	119 lm/W - 141 lm/W	119 lm/W - 141 lm/W
Čistá hmotnost	8,3 kg	7,9 kg



COSMO LED



COSMO LED ALFA

Další varianty produktu



COSMO LED ALFA



COSMO LED



LED svítidla

COSMO DELTA LED

Stupeň krytí: IP 66

Materiál: stříška – tvarovaný eloxovaný hliníkový plech;

těleso svítidla – eloxovaný hliník,

kryt – tvrzené sklo

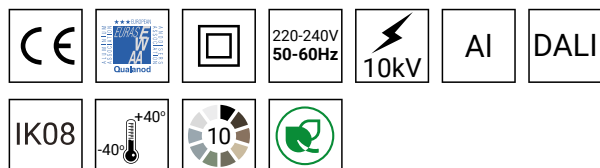
Barva: nerez / černá

Optická sestava: PMMA čočky, vyměnitelný LED modul

Dostupné typy optik: DW, T4, VS

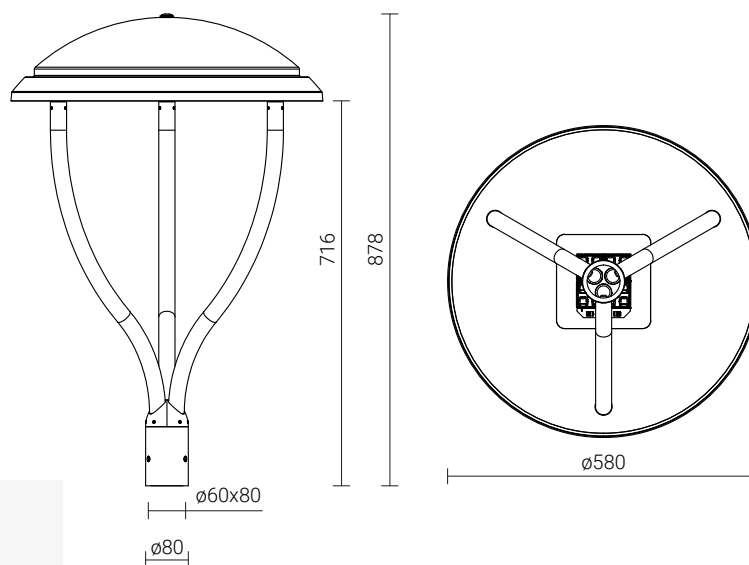
Předpokládaná doba provozu: L90B10 - 100 000 h

Účinnost: $\geq 0,95$



Technické údaje

	COSMO DELTA LED
Výkon LED	24 W - 60 W
Celkový příkon svítidla	26 W - 67 W
Napájecí proud LED	250 mA - 625 mA
Náhradní teplota chromatičnosti	2700 K / 3500 K / 4000 K / 5000 K
CRI	> 70
Světelný tok LED	4250 lm - 10350 lm
Světelný tok	3350 lm - 8150 lm
Světelná účinnost	113 lm/W - 138 lm/W
Čistá hmotnost	9,6 kg



Další varianty produktu



COSMO DELTA LED **D4i**



COSMO DELTA LED



LED svítidla

ARTEMIS LED

Stupeň krytí: IP66 pro optickou část i napájecí část

Materiál: eloxovaný hliník

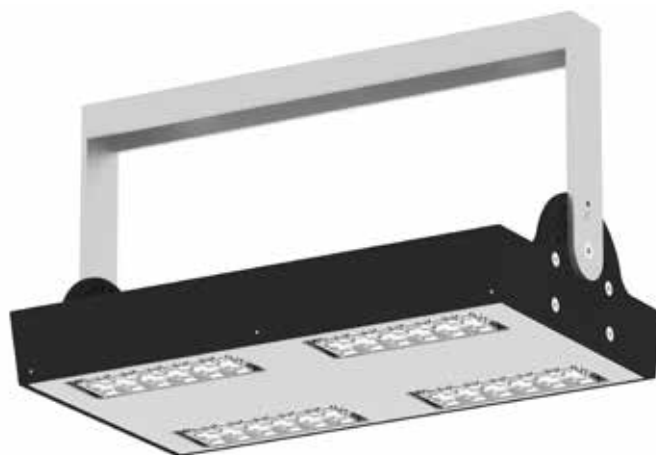
Barva: nerez / černá

Optická sestava: PMMA čočky, vyměnitelné LED moduly

Dostupné typy optik: HB

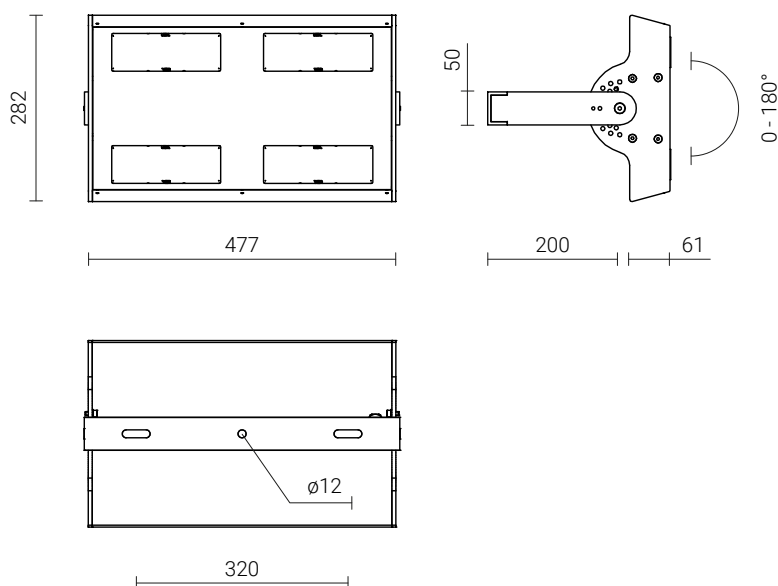
Předpokládaná doba provozu: L90B10 - 100 000 h

Účinník: $\geq 0,95$



Technické údaje

ARTEMIS LED	
Výkon LED	144 W
Celkový příkon svítidla	154 W
Napájecí proud LED	1000 mA
Náhradní teplota chromatičnosti	2700 K / 3500 K / 4000 K / 5000 K
CRI	> 70
Světelný tok LED	21400 lm - 24200 lm
Světelný tok	19250 lm - 21800 lm
Světelná účinnost	125 lm/W - 142 lm/W
Čistá hmotnost	8,7 kg





ARTEMIS LED



JISKRA LED LB

Stupeň krytí: IP66 pro optickou část i napájecí část

Materiál: eloxovaný hliník

Barva: nerez / černá

Optická sestava: PMMA čočky

Dostupné typy optik: HB-WWW, HB-0, HB

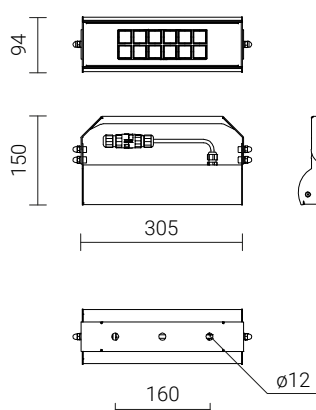
Předpokládaná doba provozu: L90B10 - 100 000 h

Účinnost: $\geq 0,95$

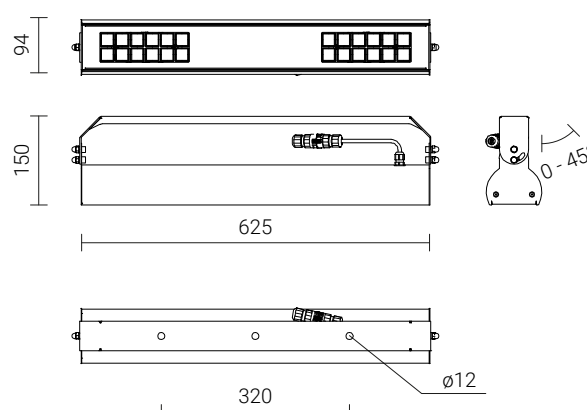


Technické údaje

	JISKRA LED LB
Výkon LED	36 W - 80 W
Celkový příkon svítidla	39,5 W - 86 W
Napájecí proud LED	960 mA - 1075 mA
Náhradní teplota chromatičnosti	2700 K / 3500 K / 4000 K / 5000 K
CRI	> 70
Světelný tok LED	5350 lm - 12900 lm
Světelný tok	4900 lm - 11800 lm
Světelná účinnost	122 lm/W - 141 lm/W
Čistá hmotnost	2,5 kg - 3,8 kg



ISKRA LED LB 36



ISKRA LED LB 80



JISKRA LED LB