

OSVĚTLOVACÍ SETY LED

SIMPLE CUT LED

Stupeň ochrany: IP 66 pro optickou část a napájecí systém

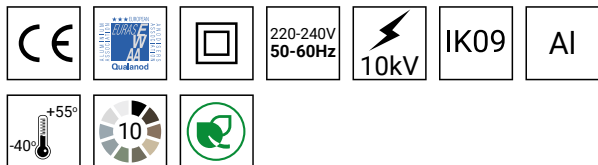
Materiál: hliníkový profil, eloxovaný

Barva: elox C-45 INOX

Optický systém: PC

Dostupné optiky: specializovaná optika (SIMPLE CUT LED)

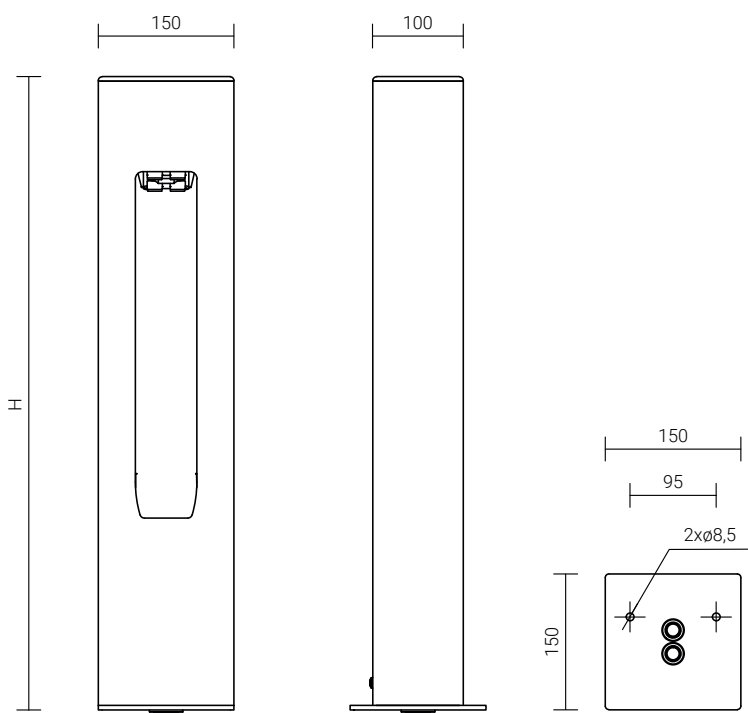
Odhadovaná životnost: L90B10 - 100 000 h



Technické údaje

SIMPLE CUT LED

Napájení LED diod	8 W
Celkový výkon svítidla	12 W
Napájecí proud LED	700 mA
Náhradní teplota chromatičnosti	2700 K / 3500 K / 4000 K / 5000 K
CRI	> 70
Světelný tok LED	1350 lm - 1500 lm
Světelný tok svítidla	800 lm - 900 lm
Světelná účinnost	67 lm/W - 75 lm/W
Čistá hmotnost	4,5 kg
Výška H	700 mm
Typ betonového základu / montážní konstrukce	B-0A / Z-0A





Charakteristika produktu

Kompaktní osvětlovací sestava, jejíž konstrukce je založena na profilu s obdélníkovým průřezem, vytvářejícím stabilní nosné tělo. V přední části se nachází hluboký vertikální zářez, který se směrem dolů postupně zjemňuje – na jeho vnitřní stěně je umístěn

LED modul. Tento tvar účinně chrání optický systém a usměrňuje světelný tok svítidla podél vnitřních ploch, což vytváří příjemné, rozptýlené atmosférické osvětlení. Produkt je ideální pro nasvětlení parků, rekreačních ploch, pěších tras i okolí administrativních budov.

CUT-1 LED

Stupeň ochrany: IP 66 pro optickou část a napájecí systém

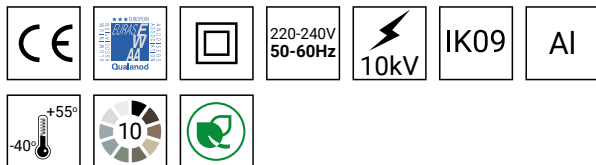
Materiál: hliníkový profil, eloxovaný

Barva: 10 barev eloxování

Optický systém: PC

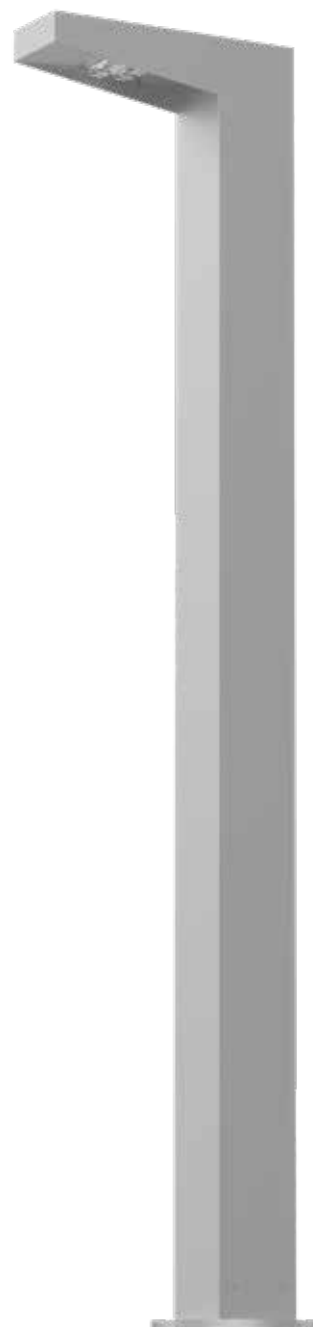
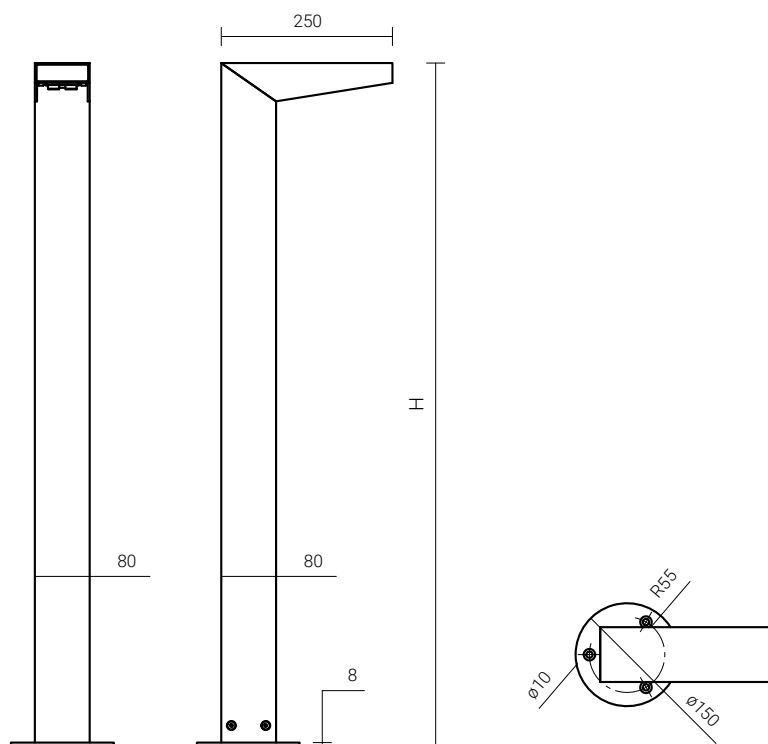
Dostupné optiky: specializovaná optika (CUT-1 LED)

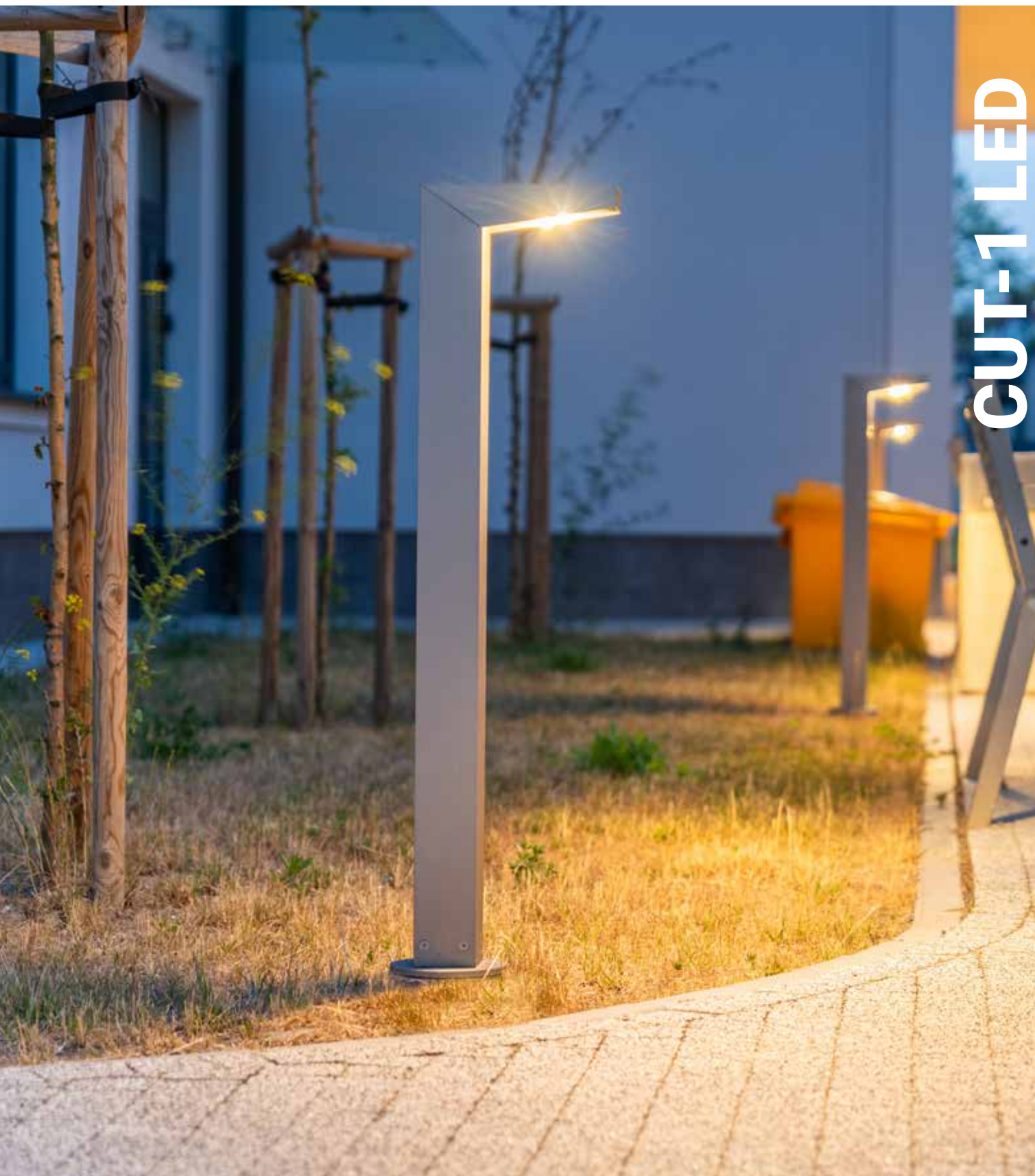
Odhadovaná životnost: L90B10 - 100 000 h



Technické údaje

	CUT-1 LED
Napájení LED diod	8 W
Celkový výkon svítidla	12 W
Napájecí proud LED	700 mA
Náhradní teplota chromatičnosti	2700 K / 3500 K / 4000 K / 5000 K
CRI	> 70
Světelný tok LED	1350 lm - 1500 lm
Světelný tok svítidla	1050 lm - 1150 lm
Světelná účinnost	88 lm/W - 96 lm/W
Čistá hmotnost	5,2 kg
Výška H	1000 mm
Typ betonového základu / montážní konstrukce	B-0A / Z-0A





Charakteristika produktu

Kompaktní osvětlovací sestava, která doplňuje produktovou řadu CUT. Konstrukci tvoří vertikální profil se čtvercovým průřezem, jehož horní část přechází v rameno se sbíhavou geometrií. Takto navržený objekt si zachovává minimalistický a výrazně

lineární charakter. Produkt se přirozeně začleňuje do architektury administrativních budov, moderních rezidenčních projektů i veřejných prostor. Štíhlá silueta umožňuje použití i v místech s omezeným prostorem, aniž by svítidlo vizuálně dominovalo okolí.

CUT LED

Stupeň ochrany: IP 66 pro optickou část a napájecí systém

Materiál: hliníkový profil, eloxovaný

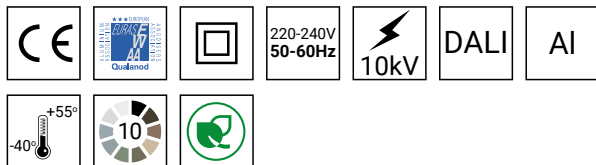
Barva: elox C-45 INOX

Optický systém: PMMA, vyměnitelné LED moduly

Dostupné optiky: ME, DW, SP, PL, PP, T2, T3, T4

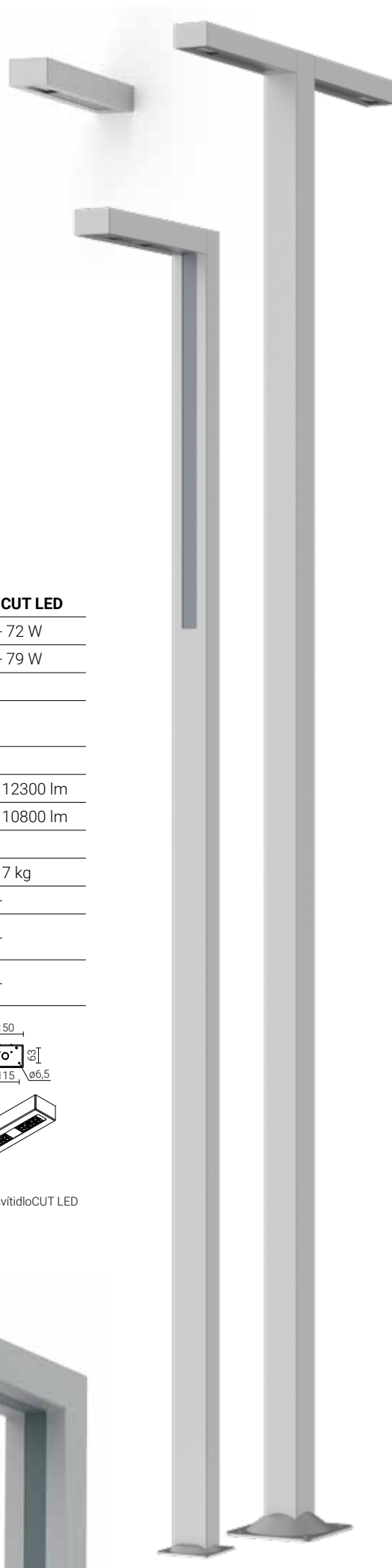
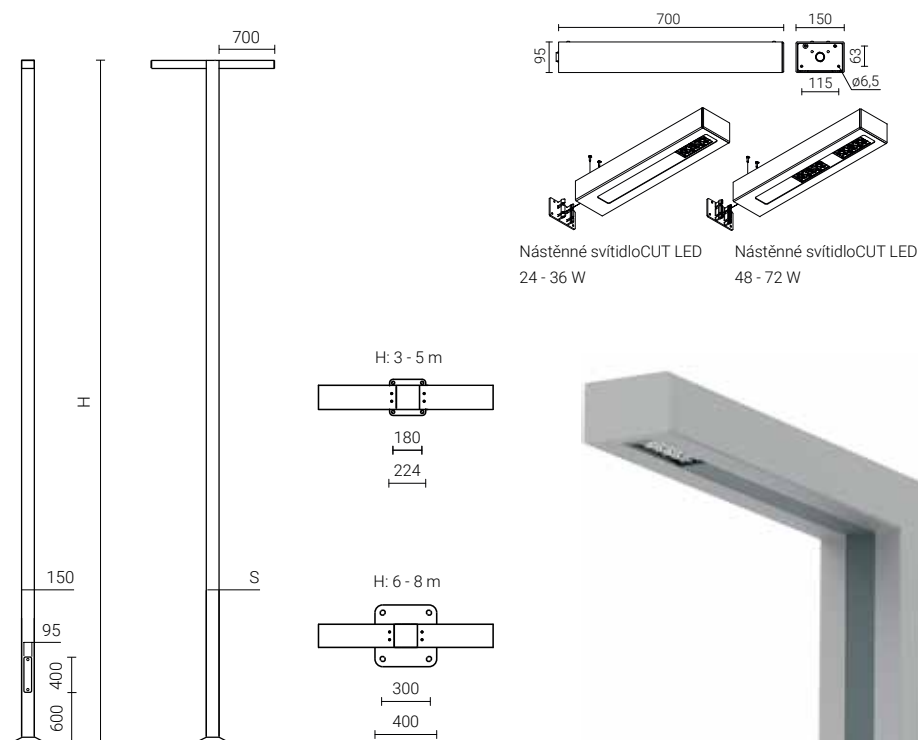
Odhadovaná životnost: L90B10 - 100 000 h

Účinnost: $\geq 0,95$



Technické údaje

	CUT LED	CUT II LED	KINKIET CUT LED
Napájení LED diod	12 W - 72 W	2x 12 W - 72 W	12 W - 72 W
Celkový výkon svítidla	14 W - 79 W	2x 14 W - 79 W	14 W - 79 W
Napájecí proud LED	350 mA - 1000 mA		
Náhradní teplota chromatičnosti	2700 K / 3500 K / 4000 K / 5000 K		
CRI	> 70		
Světelný tok LED	2950 lm - 12300 lm	2x 2950 lm - 12300 lm	2950 lm - 12300 lm
Světelný tok svítidla	2550 lm - 10800 lm	2x 2550 lm - 10800 lm	2550 lm - 10800 lm
Světelná účinnost	120 lm/W - 155 lm/W		
Čistá hmotnost	31 - 76 kg	44,5 - 83,5 kg	6,5 - 7 kg
Výška H	3000 - 8000 mm	4000 - 8000 mm	-
Šířka S	100 mm pro „H“ 3000 - 5000 mm, 150 mm pro „H“ 6000 - 8000 mm	-	-
Typ betonového základu / montážní konstrukce	B-50 / Z-50 pro „H“ 3000 - 5000 mm, B-71, B-70 / Z-71, Z-70 pro „H“ 6000 - 8000 mm		-





Charakteristika produktu

Moderní, minimalistická osvětlovací sestava založená na štíhlém profilu s obdélníkovým průřezem, z něhož vystupuje horizontální rameno s výrazně lineární geometrií. Charakteristickým prvkem jednoramenné konstrukce je dekorativní zářez vedený podél těla svítidla, který je ve standardu zvýrazněn šedou barvou. Stejný barevný akcent se objevuje také na krytu LED modulů v rameni sestavy.

Model je dostupný v několika výškových variantách a ve dvou konfiguracích: jednoramenné CUT LED a dvouramenné CUT II LED. Sestava je navržena pro osvětlení moderních rezidenčních projektů, okolí administrativních budov i objektů veřejné vybavenosti. Řadu doplňuje nástěnné svítidlo s minimalistickou geometrickou formou, jehož tvarové řešení vychází z ramene osvětlovací sestavy.

LINE-1 LED

Stupeň ochrany: IP 66 pro optickou část a napájecí systém

Materiál: hliníková slitina, eloxovaná

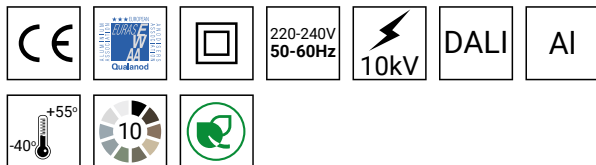
Barva: 10 barev eloxování

Optický systém: PMMA, vyměnitelný LED modul

Dostupné optiky: DW

Odhadovaná životnost: L90B10 - 100 000 h

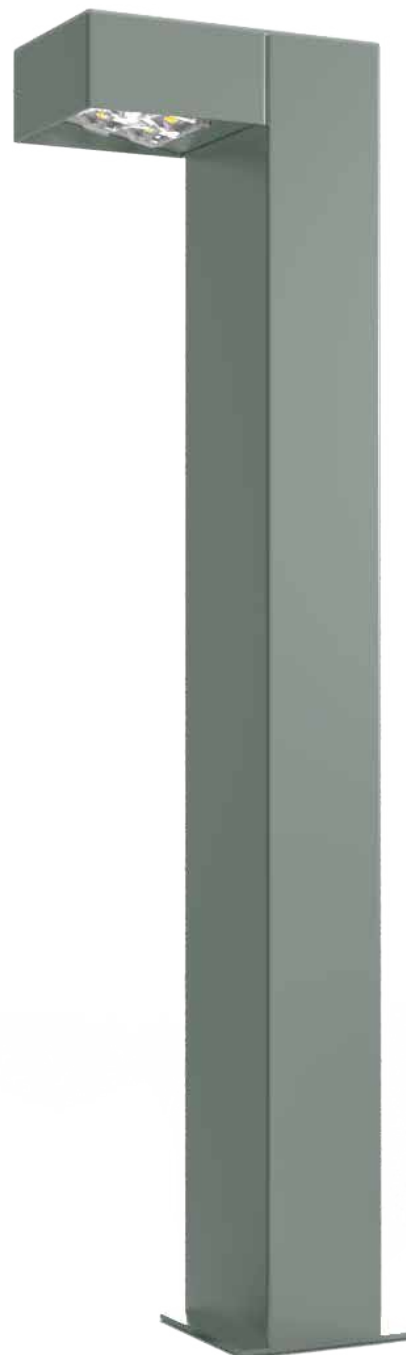
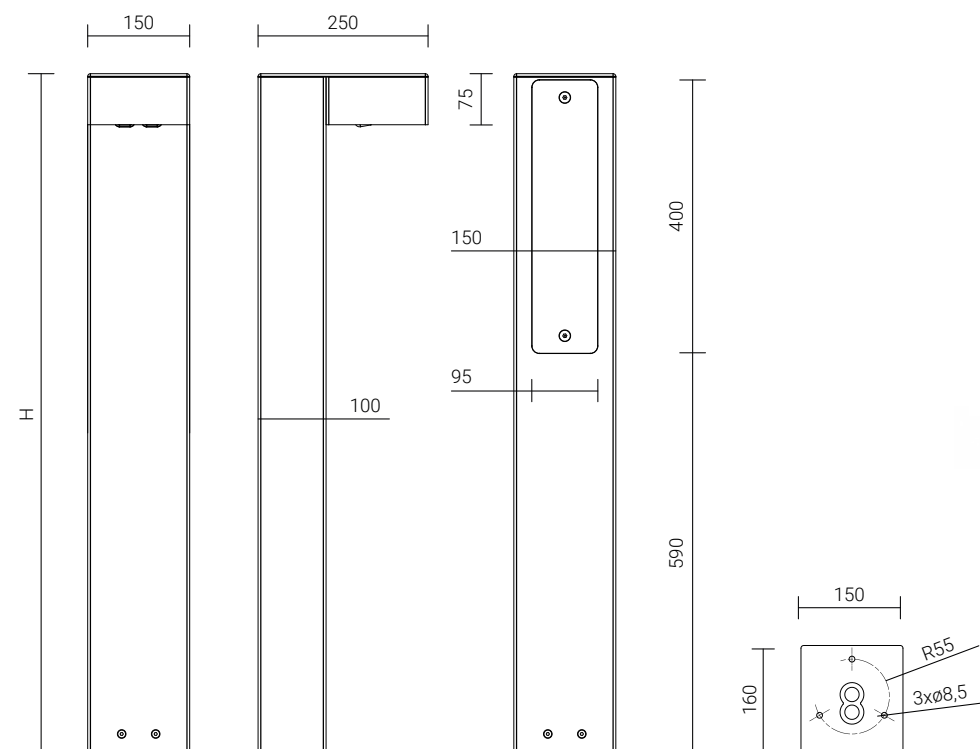
Účinnost: $\geq 0,95$



*verze LINE-1 LED BASIC nemá rozhraní DALI

Technické údaje

	LINE-1 LED	LINE-1 LED BASIC*
Napájení LED diod	12 W	8 W
Celkový výkon svítidla	14 W	10 W
Napájecí proud LED	250 mA	350mA
Náhradní teplota chromatičnosti	2700 K / 3500 K / 4000 K / 5000 K	
CRI	> 70	
Světelný tok LED	2200 lm - 2500 lm	1500 lm - 1700 lm
Světelný tok svítidla	2000 lm - 2250 lm	1350 lm - 1550 lm
Světelná účinnost	142 lm/W - 161 lm/W	135 lm/W - 155 lm/W
Čistá hmotnost	8 kg	8 kg
Výška H	1000 mm	1000 mm
Typ betonového základu / montážní konstrukce	B-0A / Z-0A	





Charakteristika produktu

Kompaktní osvětlovací sestava doplňující produktovou řadu LINE. Konstrukce vychází z tvaru obráceného písmene „L“. Tvoří ji vertikální profil s obdélníkovým průřezem, z něhož je vyvedeno krátké rameno s výrazně lineární geometrií. Stožárová dvířka umístěné v zadní stěně profilu zajišťují snadný přístup

ke svorkám a elektrickým komponentům. Celkový výraz je čistý a moderní, založený na jednoduchých liniích a kubických tvarech. Sestava vhodně podtrhuje charakter současných rezidenčních projektů, vstupních zón i okolí administrativních budov.

LINE LED

Stupeň ochrany: IP 66 pro optickou část a napájecí systém

Materiál: hliníková slitina, eloxovaná; difuzor – tvrzené sklo

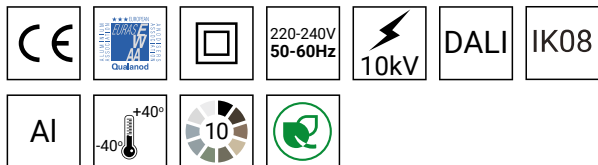
Barva: 10 barev eloxování

Optický systém: PMMA, vyměnitelný LED modul

Dostupné optiky: DW, LN, LW, T3, T4, PL, P2

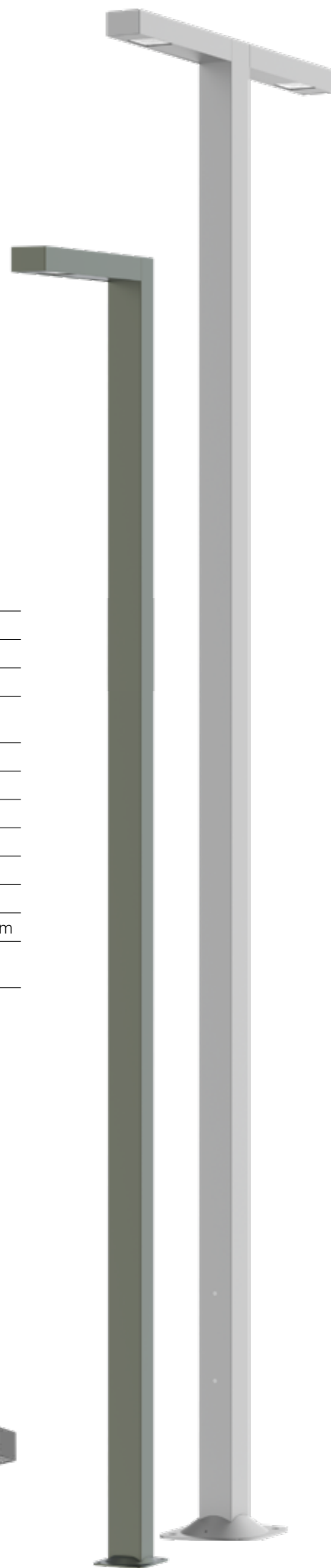
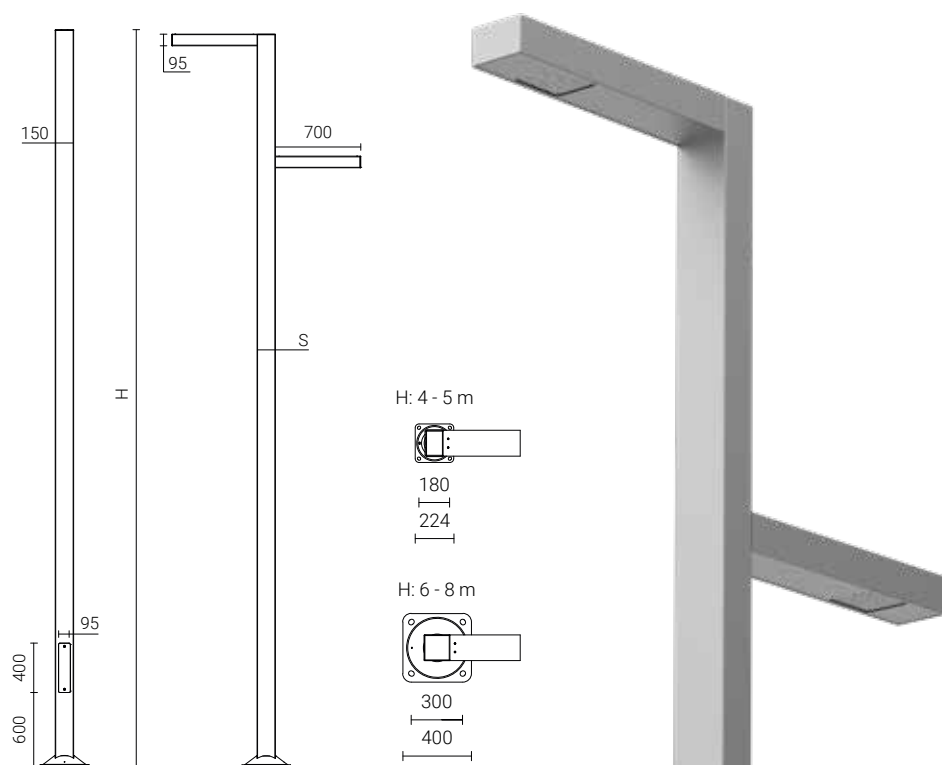
Odhadovaná životnost: L90B10 - 100 000 h

Účinnost: $\geq 0,95$



Technické údaje

	LINE LED	LINE II LED
Napájení LED diod	12 W - 60 W	2x 12 W - 60 W
Celkový výkon svítidla	15 W - 67 W	2x 15 W - 67 W
Napájecí proud LED	140 mA - 625 mA	
Náhradní teplota chromatičnosti	2700 K / 3500 K / 4000 K / 5000 K	
CRI	> 70	
Světelný tok LED	2450 lm - 10350 lm	2x 2450 lm - 10350 lm
Světelný tok svítidla	2050 lm - 8600 lm	2x 2050 lm - 8600 lm
Světelná účinnost	119 lm/W - 147lm/W	
Čistá hmotnost	27,6 - 64,4 kg	33,4 - 70,5 kg
Výška H	4000 - 8000 mm	
Šířka stožáru S	100 mm pro „H“ 4000 - 5000 mm, 150 mm pro „H“ 6000 - 8000 mm	
Typ betonového základu / montážní konstrukce	B-50 / Z-50 pro „H“ 4000 - 5000 mm, B-70, B-71 / Z-70, Z-71 pro „H“ 6000 - 8000 mm	





Charakteristika produktu

Jednoduchá osvětlovací sestava s minimalistickým výrazem, dostupná v několika výškových variantách a ve dvou konfiguracích: jednoramenné – LINE LED a dvouramenné – LINE II LED, s možností instalace ramen ve stejné nebo rozdílné výšce. Konstrukci tvoří štíhlý vertikální profil s obdélníkovým průřezem, z něhož vystupuje rameno s lineární geometrií – typickou pro

současnou architekturu. Ve spodní části ramene je umístěn LED modul chráněný tvrzeným sklem, které zajišťuje dlouhou životnost i estetické provedení. Celek vytváří uspořádanou a elegantní formu, ideální pro okolí administrativních budov, univerzitní kampusy, veřejné prostory i moderní rezidenční projekty.

STICK LED

Stupeň ochrany: IP 66 pro optickou část a napájecí systém

Materiál: hliníkový profil, eloxovaný

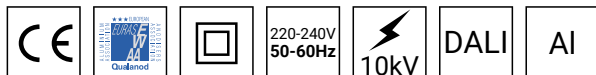
Barva: elox C-45 INOX

Optický systém: PMMA, vyměnitelné LED moduly

Dostupné optiky: ME, DW, T2, T3

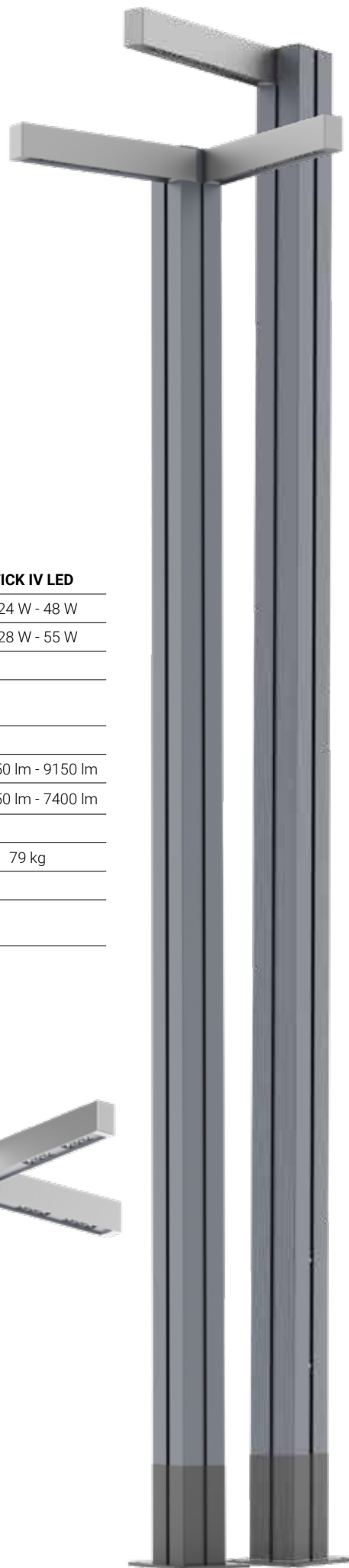
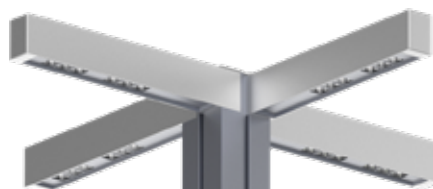
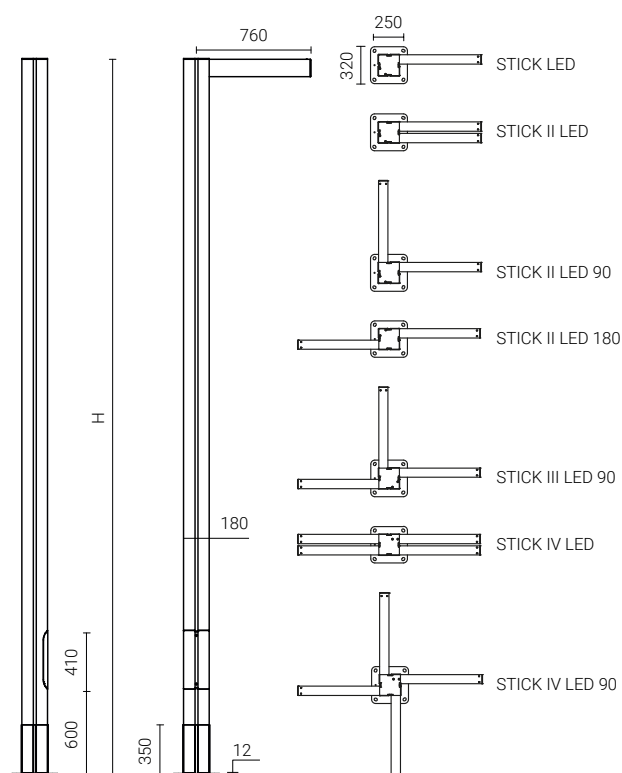
Odhadovaná životnost: L90B10 - 100 000 h

Účinník: $\geq 0,95$



Technické údaje

	STICK I LED	STICK II LED	STICK III LED	STICK IV LED
Napájení LED diod	24 W - 48 W	2x 24 W - 48 W	3x 24 W - 48 W	4x 24 W - 48 W
Celkový výkon svítidla	28 W - 55 W	2x 28 W - 55 W	3x 28 W - 55 W	4x 28 W - 55 W
Napájecí proud LED	700 mA			
Náhradní teplota chromatičnosti	2700 K / 3500 K / 4000 K / 5000 K			
CRI	> 70			
Světelný tok LED	4050 lm - 9150 lm	2x 4050 lm - 9150 lm	3x 4050 lm - 9150 lm	4x 4050 lm - 9150 lm
Světelný tok svítidla	3250 lm - 7400 lm	2x 3249 lm - 7400 lm	3x 3250 lm - 7400 lm	4x 3250 lm - 7400 lm
Světelná účinnost	116 lm/W - 135 lm/W			
Čistá hmotnost	61 kg	67 kg	73 kg	79 kg
Výška H	5000 mm			
Typ betonového základu / montážní konstrukce	B-60 / Z-60			





Charakteristika produktu

Osvětlovací sestava navržena s důrazem na maximální kompoziční flexibilitu. Konstrukci tvoří hliníkový profil se čtvercovým průřezem, charakteristický vizuálním vertikálním členěním všech ploch těla. Ke stožáru lze připojit jedno až čtyři ramena, uspořádaná rovnoběžně nebo kolmo – podle návrhového záměru architekta a prostorových požadavků projektu.

LED moduly jsou integrovány do ramen a skryty v esteticky tvarovaném krytu. Díky volnosti při utváření počtu i uspořádání ramen je sestava vhodná pro široké spektrum použití, zejména v místech s komplikovaným rozmístěním světelných bodů – například na atypických náměstích, nepravidelných parcích či pěších trasách moderních rezidenčních čtvrtí.

BEAM LED

Stupeň ochrany: IP 66 pro optickou část a napájecí systém

Materiál: hliníková slitina, eloxovaná

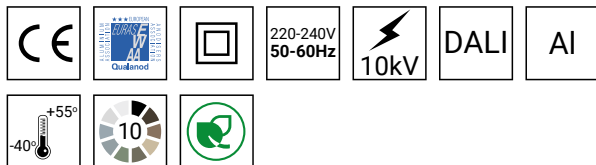
Barva: elox C-45 INOX

Optický systém: PMMA, vyměnitelné LED moduly

Dostupné optiky: DW, ME, T2, T3

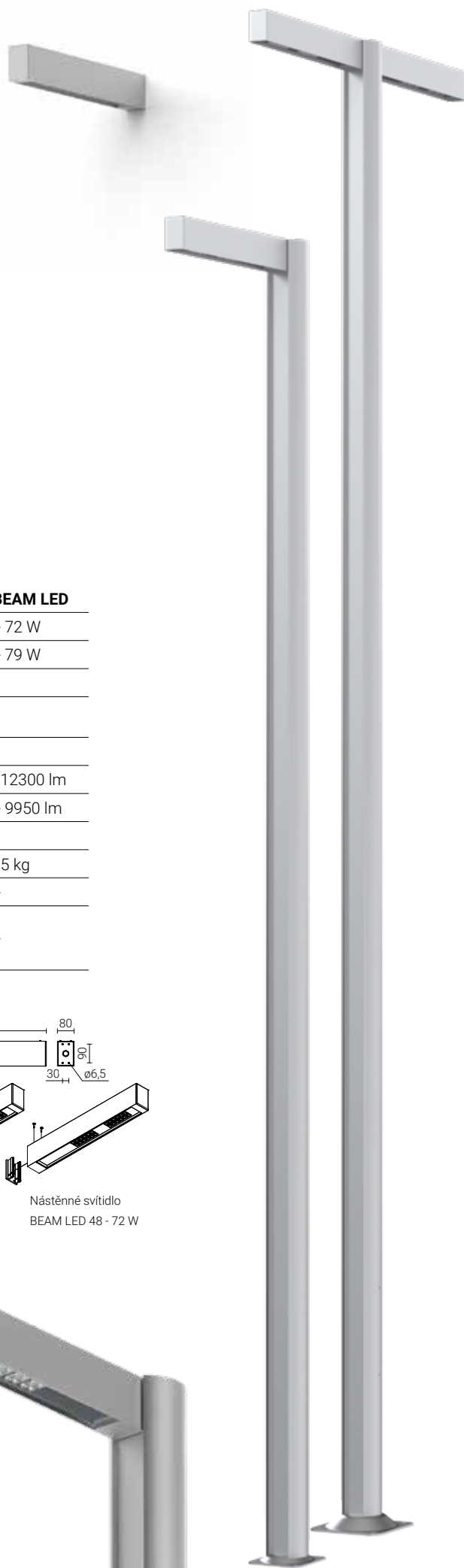
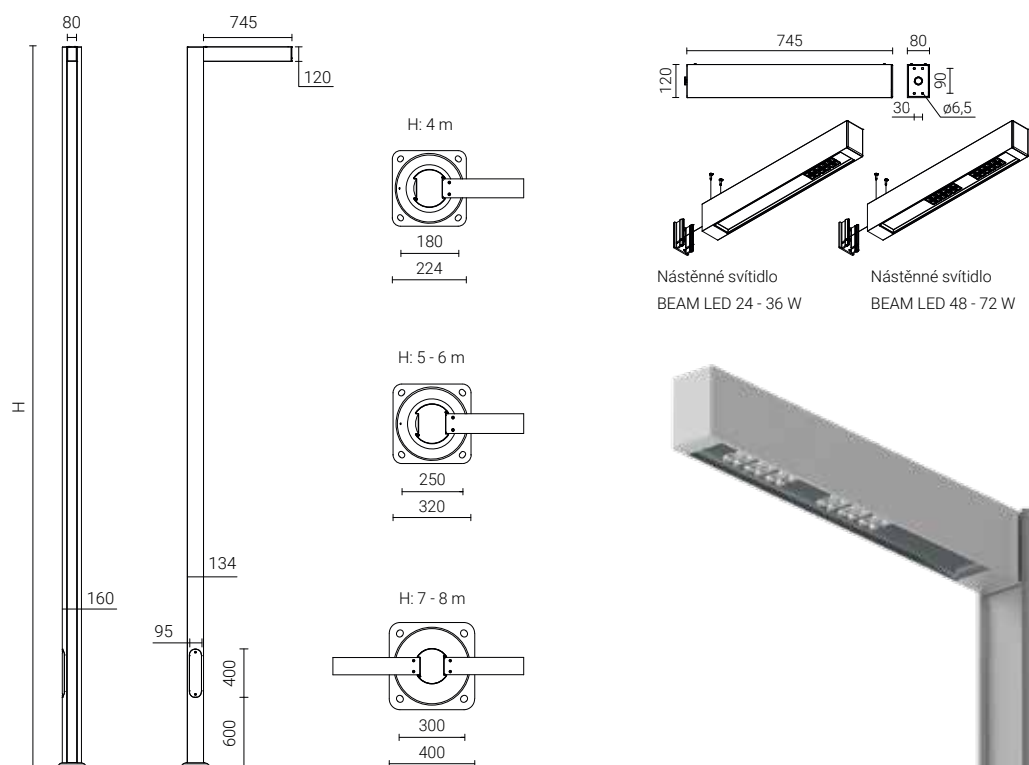
Odhadovaná životnost: L90B10 - 100 000 h

Účinnost: $\geq 0,95$



Technické údaje

	BEAM I LED	BEAM II LED	KINKIET BEAM LED
Napájení LED diod	24 W - 72 W	2x 24 W - 72 W	24 W - 72 W
Celkový výkon svítidla	28 W - 79 W	2x 28 W - 79 W	28 W - 79 W
Napájecí proud LED	700 mA - 1000 mA		
Náhradní teplota chromatičnosti	2700 K / 3500 K / 4000 K / 5000 K		
CRI	> 70		
Světelný tok LED	4050 lm - 12300 lm	2x 4050 lm - 12300 lm	4050 lm - 12300 lm
Světelný tok svítidla	3250 lm - 9950 lm	2x 3250 lm - 9950 lm	3250 lm - 9950 lm
Světelná účinnost	110 lm/W - 135 lm/W		
Čistá hmotnost	28 - 54,5 kg	33,5 - 60 kg	5 - 5,5 kg
Výška H	4000 - 8000 mm		-
Typ betonového základu / montážní konstrukce	B-50 / Z-50 pro „H“ 4000 B-60 / Z-60 pro „H“ 5000 - 6000 mm, B-70, B-71 / Z-70, Z-71 pro „H“ 7000 - 8000 mm		-





Charakteristika produktu

Tvar osvětlovací sestavy určuje charakteristický nosný stožár s netradičním průřezem, v němž se dvě roviny propojují s jemně zaoblenými boky. Toto řešení dodává konstrukci vizuální lehkost a osobitý výraz, který ji jasně odlišuje od klasických osvětlovacích systémů. Profil je dostupný v několika výškových variantách. Na vrcholu je osazeno obdélníkové rameno s dekorativní

drážkou, která slouží jako kryt LED modulu. K dispozici je také varianta BEAM II LED se dvěma rameny. Řešení je oblíbené pro osvětlení rezidenčních projektů, vnitrobloků, parků i okolí administrativních budov. Produktovou řadu doplňuje nástěnné svítidlo s minimalistickou geometrickou formou, jehož tvarové řešení vychází z ramene osvětlovací sestavy.

SNAKE LED

Stupeň ochrany: IP 66 pro optickou část a napájecí systém

Materiál: hliníková slitina, eloxovaná

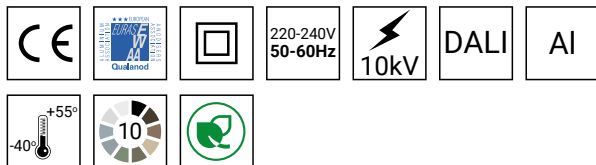
Barva: C-45 INOX / C-35 BLACK

Optický systém: PMMA

Dostupné optiky: ME, DW, SP, PP, T2, T3, T4, 3L

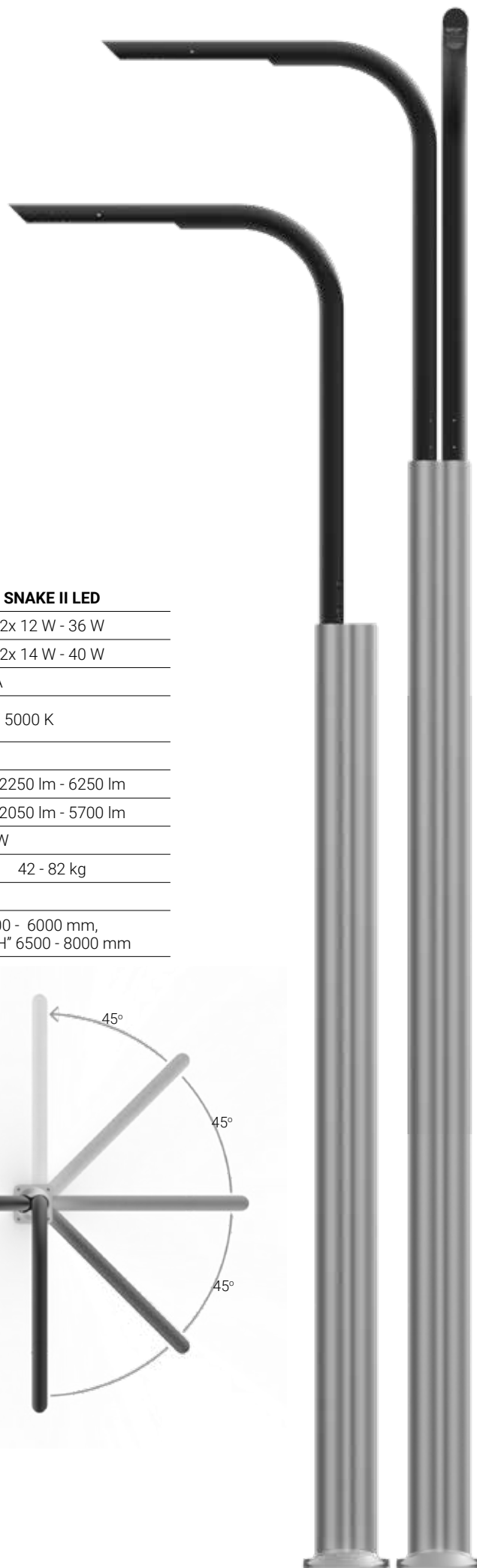
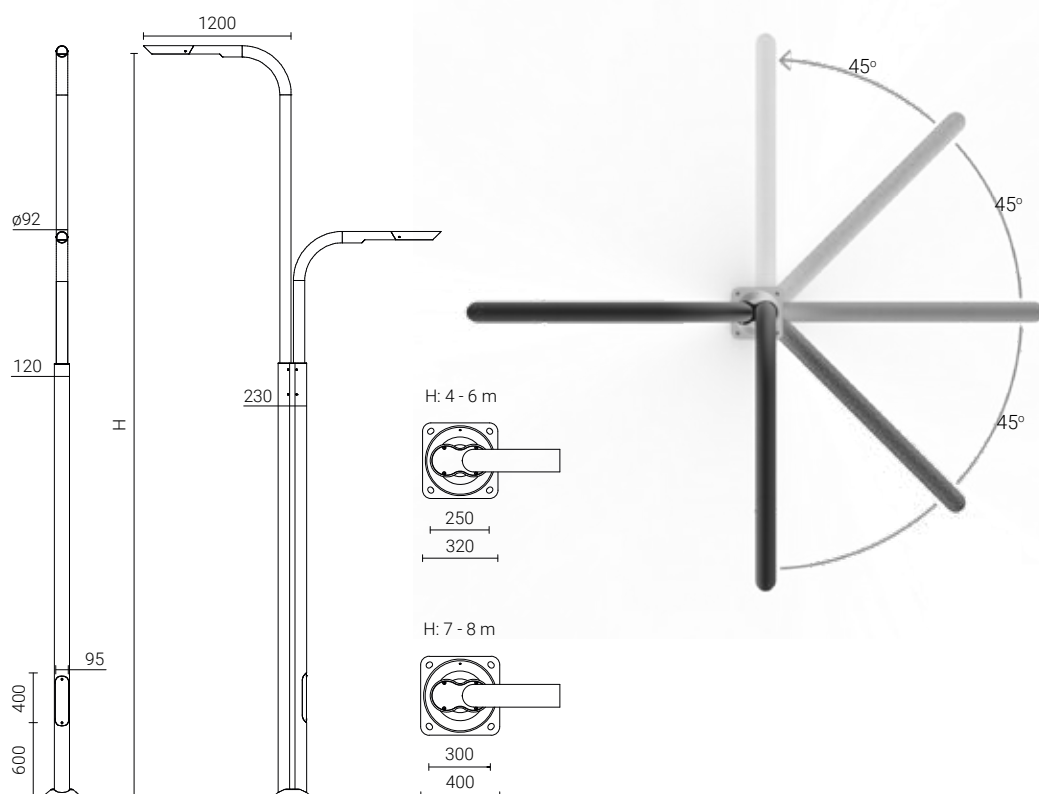
Odhadovaná životnost: L90B10 - 100 000 h

Účinnost: $\geq 0,95$



Technické údaje

	SNAKE I LED	SNAKE II LED
Napájení LED diod	12 W - 36 W	2x 12 W - 36 W
Celkový výkon svítidla	14 W - 40 W	2x 14 W - 40 W
Napájecí proud LED	350 mA - 1 000 mA	
Náhradní teplota chromatičnosti	2700 K / 3500 K / 4000 K / 5000 K	
CRI	> 70	
Světelný tok LED	2250 lm - 6250 lm	2x 2250 lm - 6250 lm
Světelný tok svítidla	2050 lm - 5700 lm	2x 2050 lm - 5700 lm
Světelná účinnost	128 lm/W - 168 lm/W	
Čistá hmotnost	39 - 70 kg	42 - 82 kg
Výška H	4000 - 8000 mm	
Typ betonového základu / montážní konstrukce	B-60 / Z-60 pro „H“ 4000 - 6000 mm, B-70, B-71 / Z-70, Z71 pro „H“ 6500 - 8000 mm	





Charakteristika produktu

Osvětlovací sestava SNAKE LED byla navržena na základě geometrie inspirované organickými strukturami. Konstrukce vychází z tvaru odkazujícího na symbol lemniskáty. Z profilu vystupují ramena s kruhovým průřezem, zakončená integrovanými světelnými body. Sestava je dostupná ve dvou variantách: SNAKE I LED s jedním ramenem a SNAKE II LED se dvěma rameny.

Použité řešení umožňuje výškové odstupňování ramen až do rozdílu 2 m a také nastavení jejich úhlu po 45°. Další výhodou je možnost individuální volby barevnosti ramene a stožáru z dedikované palety 10 anodizačních odstínů. Model se výborně uplatní v okolí administrativních budov, na moderních rezidenčních projektech, v parcích i podél pěších tras.

RING MINI LED

Stupeň ochrany: IP 66

Materiál: stříška – eloxovaný kartáčovaný hliníkový plech; kryt – tvrzené sklo;
těleso – eloxovaná hliníková slitina; stožár – broušený eloxovaný hliník.

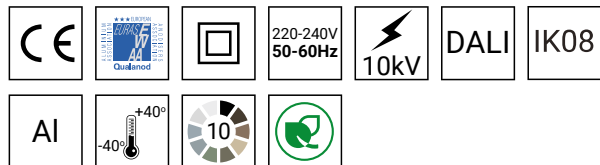
Barva: 10 barev eloxování

Optický systém: PMMA

Dostupné optiky: SP, T4, VS

Odhadovaná životnost: L90B10 - 100 000 h

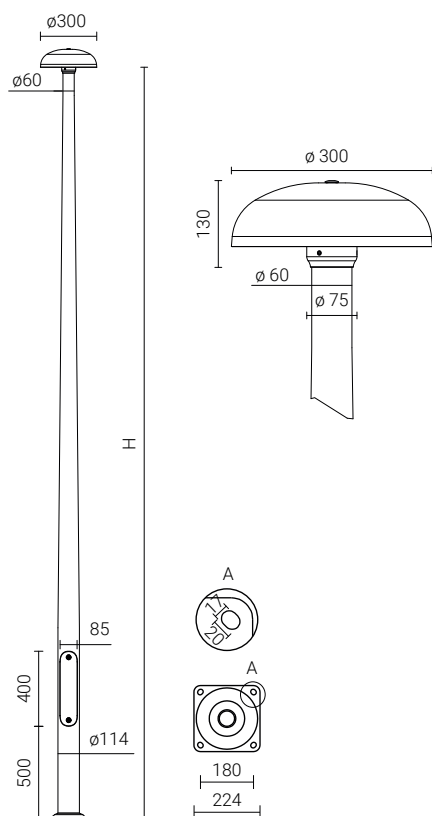
Účinník: $\geq 0,95$



Technické údaje

RING MINI LED

Napájení LED diod	12 W - 24 W
Celkový výkon svítidla	14 W - 28 W
Napájecí proud LED	540 mA - 1025 mA
Náhradní teplota chromatičnosti	2700 K / 3500 K / 4000 K
CRI	> 70
Světelný tok LED	2050 lm - 4700 lm
Světelný tok svítidla	1500 lm - 3400 lm
Světelná účinnost	100 lm/W - 132 lm/W
Čistá hmotnost	12,3 - 16,7 kg
Výška H	3000 - 5000 mm
Typ betonového základu / montážní konstrukce	B-50 / Z-50





Charakteristika produktu

Subtilní osvětlovací sestava z produktové řady RING. Tvarové řešení vychází z klasického designu při zachování moderní, minimalistické estetiky. Konstrukci tvoří plynule se směrem vzhůru zužující nosný stožár, dostupný v několika výškových variantách. Na vrcholu je umístěno půlkruhové LED svítidlo, jehož zaoblená

silueta odkazuje na přírodní tvary a harmonicky uzavírá celkovou kompozici. Díky vyváženým proporcím a úsporné geometrii model přirozeně zapadá do prostředí parků, pěších tras, rekreačních zón i reprezentativních městských prostor.

DROP LED

Stupeň ochrany: IP 66 pro optickou část, IP 54 pro napájecí část

Materiál: hliníková slitina, eloxovaná

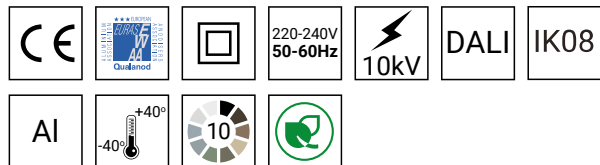
Barva: C-45 INOX / CI-65 GRAPHITE

Optický systém: PMMA, difuzor z tvrdého skla

Dostupné optiky: DW, T4, VS

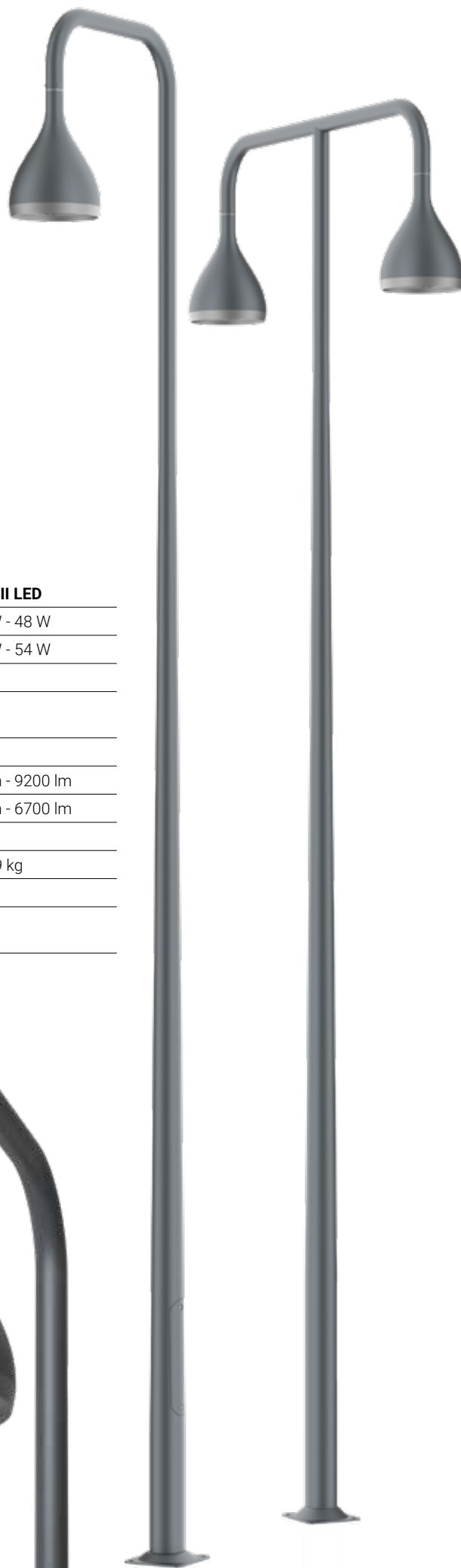
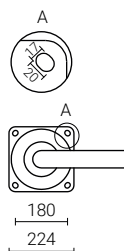
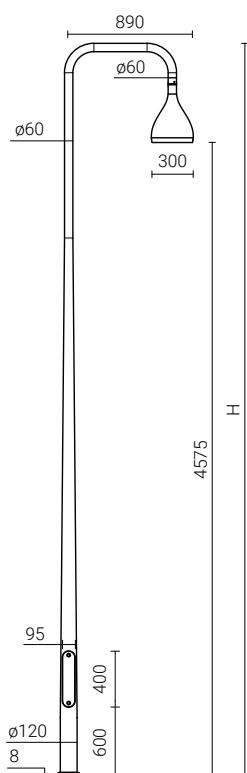
Odhadovaná životnost: L90B10 - 100 000 h

Účinnost: $\geq 0,95$



Technické údaje

	DROP I LED	DROP II LED
Napájení LED diod	36 W - 48 W	2x 36 W - 48 W
Celkový výkon svítidla	39 W - 54 W	2x 39 W - 54 W
Napájecí proud LED	375 mA - 500 mA	
Náhradní teplota chromatičnosti	2700 K / 3500 K / 4000 K / 5000 K	
CRI	> 70	
Světelný tok LED	6550 lm - 9200 lm	2x 6550 lm - 9200 lm
Světelný tok svítidla	4800 lm - 6700 lm	2x 4800 lm - 6700 lm
Světelná účinnost	116 lm/W - 132 lm/W	
Čistá hmotnost	25,9 kg	34,9 kg
Výška H	5240 mm	
Typ betonového základu / montážní konstrukce	B-50 / Z-50	





Charakteristika produktu

Inspirací tohoto projektu byla příroda. Sestavu tvoří štíhlý stožár, který se směrem vzhůru mírně zužuje a plynule přechází do výložníku s charakteristickým, jemně zaobleným svítidlem připomínajícím padající kapku vody. Celek vytváří kompaktní a vizuálně lehkou kompozici. Takto definovaný tvar se vyznačuje

měkkými přechody mezi jednotlivými prvky, které konstrukci dodávají elegantní, přirozený charakter. Model je dostupný také ve variantě DROPLED II LED se dvěma rameny. Harmonie proporcí a lehkost formy umožňují, aby DROPLED přirozeně zapadl do parkové zeleně, rekreačních ploch i pěších alejí.

EDGE LED

Stupeň ochrany: IP 66 pro optickou část a napájecí systém

Materiál: hliníková slitina, eloxovaná

Barva: 10 barev eloxování

Optický systém: PMMA

Dostupné optiky: speciálně navržené optiky (ROSA EDGE 1 LED, ROSA EDGE 2 LED)

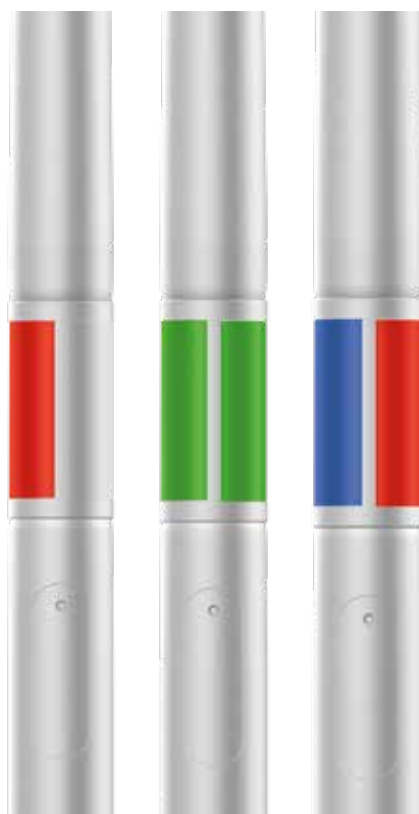
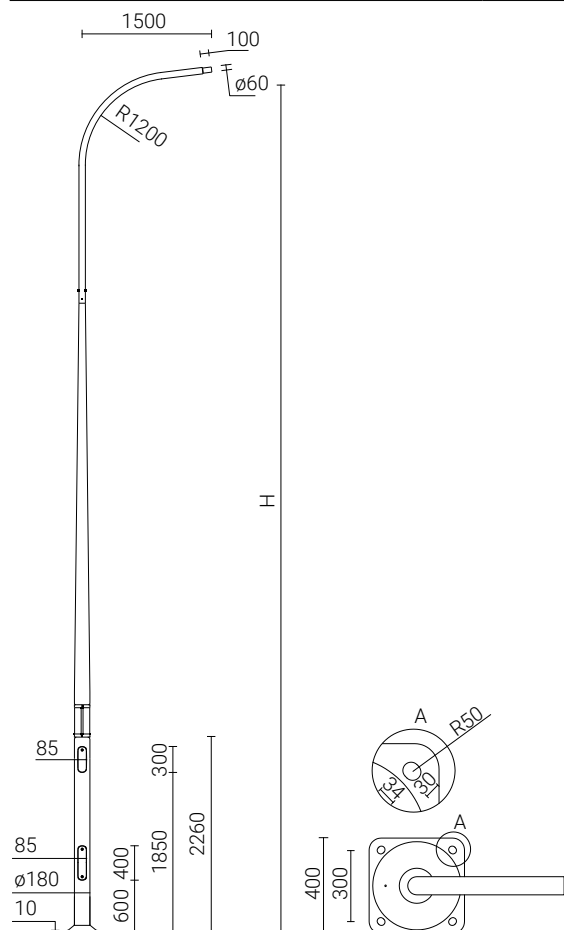
Odhadovaná životnost: L80B20 - 100 000 h

Účinnost: $\geq 0,95$



Technické údaje

	EDGE LED
Napájení LED diod	10 W - 20 W
Celkový výkon svítidla	14 W - 26 W
Náhradní teplota chromatičnosti	3500 K / 5000 K
CRI	> 70
Světelný tok svítidla	1150 lm - 2350 lm
Světelná účinnost	82 lm/W - 90 lm/W
Čistá hmotnost	45,3 - 47,4 kg
Výška H	9000 - 10000 mm
Typ betonového základu / montážní konstrukce	B-71 / Z-71





Charakteristika produktu

Konstrukci tvoří vysoký dvoudílný stožár s obloukovým výložníkem, vybavený charakteristickým integrovaným krytem s vestavěným LED modulem. Vyzařované světlo zvýrazňuje průběh komunikace a zlepšuje orientaci řidičů, zejména za zhoršené viditelnosti, přičemž zároveň plní doplňkovou bezpečnostní funkci.

Sestava je dostupná ve dvou výškových variantách a její konstrukce umožňuje osazení libovolným svítidlem z produktové nabídky – spojuje tak nosnou funkci s efektním signálním podsvícením. EDGE LED představuje moderní a výrazný prvek infrastruktury, který přirozeně zapadá do estetiky současných silničních staveb.

DAMA II LED

Stupeň ochrany: IP65 pro optickou část i napájecí část

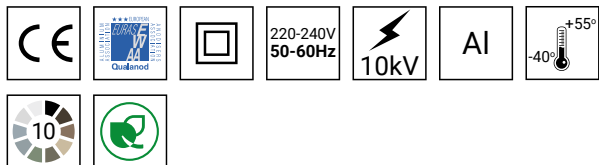
Materiál: hliníková slitina, eloxovaná

Barva: 10 barev eloxování

Optický systém: PMMA

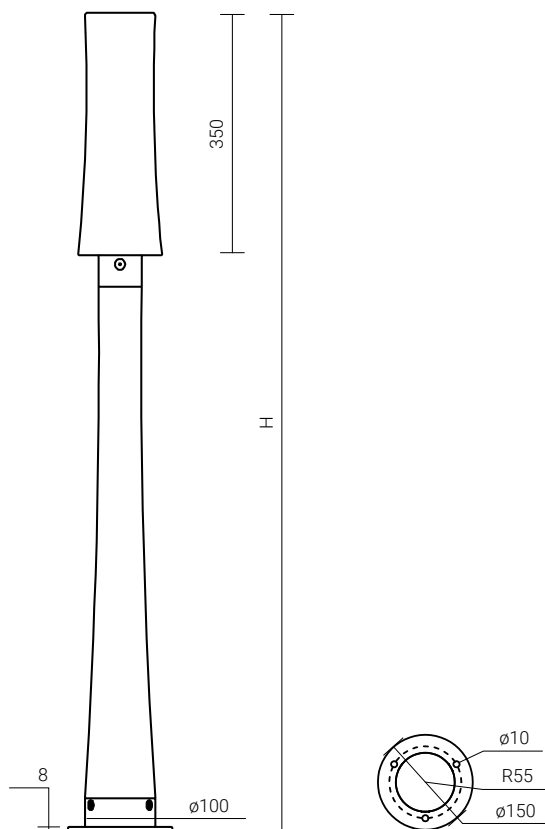
Dostupné optiky: specializovaná optika (DAMA II LED)

Odhadovaná životnost: L90B10 - 100 000 h



Technické údaje

DAMA II LED	
Napájení LED diod	6 W
Celkový výkon svítidla	10 W
Napájecí proud LED	350 mA
Náhradní teplota chromatičnosti	2700 K / 3500 K / 4000 K / 5000 K
CRI	> 70
Světelný tok LED	1100 lm - 1250 lm
Světelný tok svítidla	750 lm - 850 lm
Světelná účinnost	75 lm/W - 85 lm/W
Čistá hmotnost	4,4 kg
Výška H	1200 mm
Typ betonového základu / montážní konstrukce	B-0A / Z-0A





Charakteristika produktu

Osvětlovací sloupek s tvarově výraznou, plynule modelovanou siluetou. Konstrukci tvoří štíhlý nosný trup, který se směrem k patě jemně rozšiřuje a je zakončen charakteristickou hlavicí obdobného tvaru, v níž je skryt plochý kryt svítidla. Harmonické přechody mezi jednotlivými prvky dodávají celku elegantní,

organický charakter a představují současnou interpretaci klasických forem parkového osvětlení. Řešení je vhodné pro pěší aleje, parky, rekreační zóny i reprezentativní veřejné prostory, zejména s tradičnějším architektonickým výrazem.

KARIN 450-1200 LED

Stupeň ochrany: IP65 pro optickou část i napájecí část

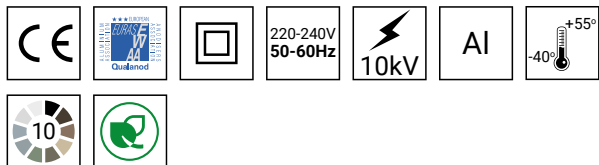
Materiál: hliníková slitina, eloxovaná

Barva: 10 barev eloxování

Kryt: frosted (PMMA)

Dostupné optiky: specializovaná optika (KARIN 450-1200 LED)

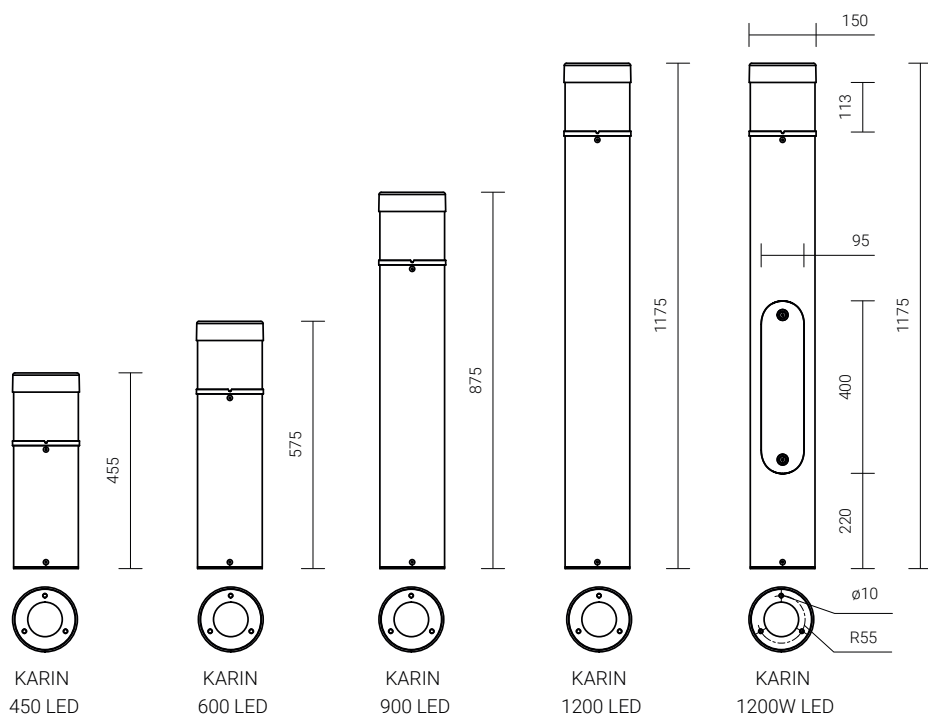
Odhadovaná životnost: L90B10 - 100 000 h



Technické údaje

KARIN 450-1200 LED

Napájení LED diod	8 W
Celkový výkon svítidla	12 W
Napájecí proud LED	350 mA
Náhradní teplota chromatičnosti	2700 K / 3500 K / 4000 K / 5000 K
CRI	> 70
Světelný tok LED	1450 lm - 1650 lm
Světelný tok svítidla	950 lm - 1050 lm
Světelná účinnost	79 lm/W - 88 lm/W
Čistá hmotnost	3 - 6,8 kg
Výška	455 - 1175 mm
Typ betonového základu / montážní konstrukce	B-0A / Z-0A pro výšku 1175 mm





Charakteristika produktu

Kompaktní osvětlovací sloupek dostupný v několika výškových variantách, navržený pro univerzální využití ve veřejném prostoru. Konstrukci tvoří válcový nosný stožár zakončený matným krytem, který rozptyluje světlo. Jednoduchá a přehledná geometrie umožňuje,

aby model přirozeně zapadl jak do moderních, tak i tradičnějších realizací – od okolí administrativních budov přes parkové aleje až po pěší zóny v rezidenčních oblastech.

KARIN 2400-4800 LED

Stupeň ochrany: IP65 pro optickou část i napájecí část

Materiál: hliníková slitina, eloxovaná

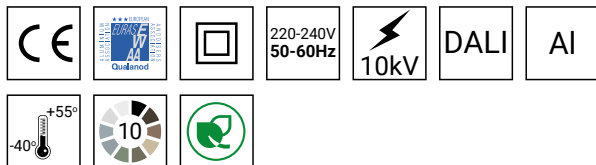
Barva: 10 barev eloxování

Optický systém: PMMA difuzor

Dostupné optiky: specializovaná optika (KARIN 2400 LED, KARIN 3600 LED, KARIN 4800 LED)

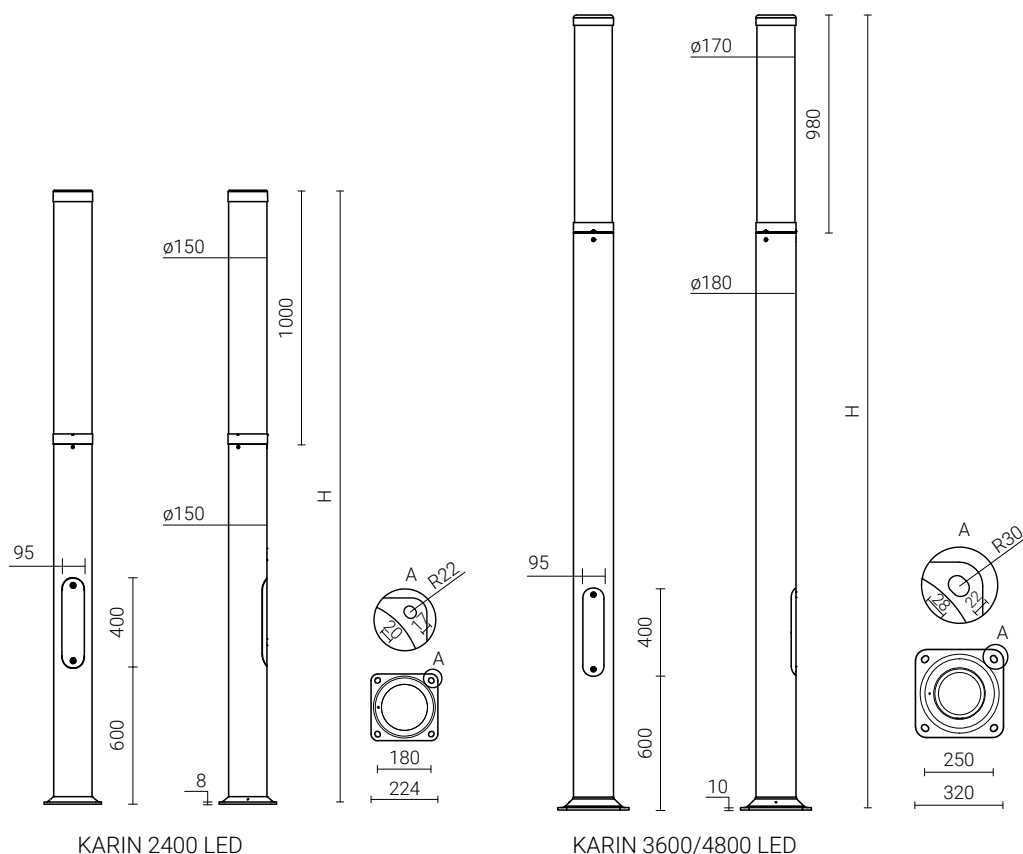
Odhadovaná životnost: L90B10 - 100 000 h

Účinnost: $\geq 0,95$



Technické údaje

	KARIN 2400 LED	KARIN 3600-4800 LED
Napájení LED diod	32 W	48 W
Celkový výkon svítidla	38 W	55 W
Napájecí proud LED	700 mA	
Náhradní teplota chromatičnosti	2700 K / 3500 K / 4000 K / 5000 K	
CRI	> 70	
Světelný tok LED	5400 lm - 6050 lm	8150 lm - 9150 lm
Světelný tok svítidla	3250 lm - 3650 lm	4900 lm - 5500 lm
Světelná účinnost	86 lm/W - 96 lm/W	89 lm/W - 100 lm/W
Čistá hmotnost	12 kg	26 kg / 32 kg
Výška H	2400 mm	3600 mm / 4800 mm
Typ betonového základu / montážní konstrukce	B-50 / Z-50	B-60 / Z-60





Charakteristika produktu

Vyšší osvětlovací stožár navržený jako doplněk ke svítidlu KARIN LED. Jeho štíhlý válcový nosný stožár plynule přechází do matného difuzoru, který účinně osvětluje větší plochy. Díky střídmé a univerzální estetice model přirozeně zapadá do architektury

rekreačních areálů, rezidenčních projektů i okolí administrativních budov. Sestava poskytuje jemné, funkční osvětlení vstupních zón a otevřených prostor, včetně náměstí a vnitrobloků.

SLICE LED

Stupeň ochrany: IP65 pro optickou část i napájecí část

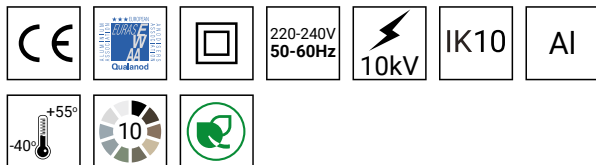
Materiál: hliníková slitina, eloxovaná

Barva: 10 barev eloxování

Kryt: průhledný (PMMA)

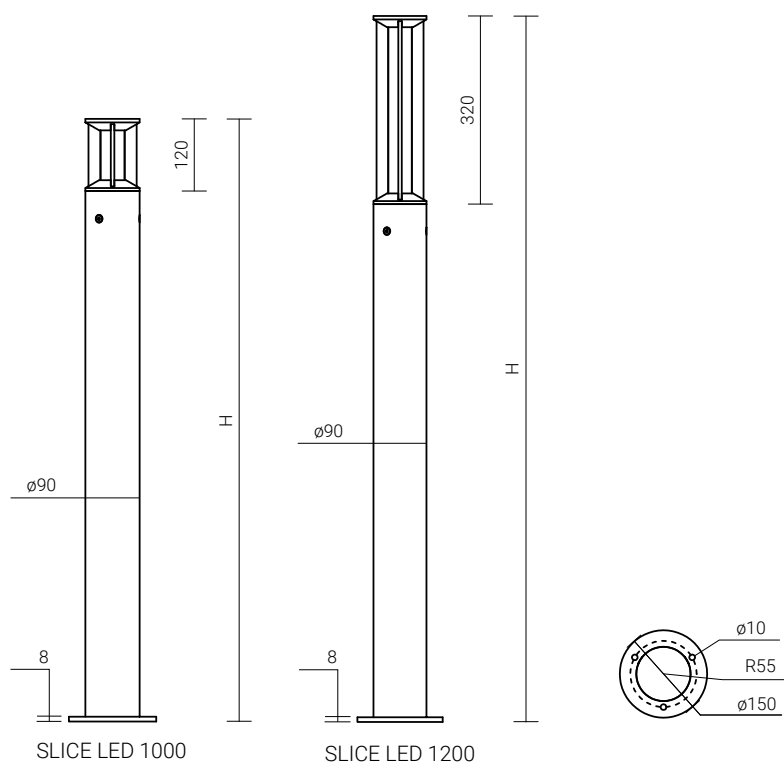
Dostupné optiky: speciálně navržená optika (SLICE 1000, SLICE 1200)

Odhadovaná životnost: L90B10 - 100 000 h



Technické údaje

	SLICE LED 1000	SLICE LED 1200
Napájení LED diod	12 W	12 W
Celkový výkon svítidla	14 W	14 W
Napájecí proud LED	700 mA	
Náhradní teplota chromatičnosti	2700 K / 3500 K / 4000 K / 5000 K	
CRI	> 70	
Světelný tok LED	1500 lm - 1750 lm	1500 lm - 1750 lm
Světelný tok svítidla	350 lm - 500 lm	850 lm - 1050 lm
Světelná účinnost	25 lm/W - 35 lm/W	61 lm/W - 75 lm/W
Čistá hmotnost	4,6 kg	5,3 kg
Výška H	1000 mm	1200 mm
Typ betonového základu / montážní konstrukce	B-0A / Z-0A	





Charakteristika produktu

Osvětlovací sloupek s charakteristickou dvoudílnou formou, v níž kompaktní válcový profil přechází do otevřené vertikální konstrukce s exponovaným světelným bodem. Horní část je tvořena světelným prvkem obklopeným čtyřmi plochami, které plní konstrukční funkci.

Takto otevřené řešení světelné části dodává celku lehkost a současný výraz. Sloup vytváří dekorativní prostorový akcent, který se uplatní v prostředí moderních rezidenčních projektů, pěších tras, promenád, rekreačních zón i komerčních areálů.

SAL DECO-1 LED

Stupeň ochrany: IP65 pro optickou část i napájecí část

Materiál: hliníková slitina, eloxovaná

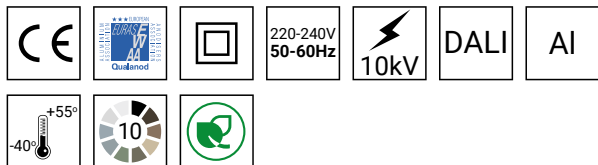
Barva: stožár i ramena - 10 barev eloxování,
stříška z laminátu RAL 7047, hliníková deska lakovaná RAL 9016

Optický systém: PMMA

Dostupné optiky: specializovaná optika (SAL DECO-1 LED)

Odhadovaná životnost: L90B10 - 100 000 h

Účinnost: $\geq 0,95$



Technické údaje

SAL DECO-1 LED

Napájení LED diod	63 W
Celkový výkon svítidla	70 W
Napájecí proud LED	700 mA
Náhradní teplota chromatičnosti	2700 K / 3500 K / 4000 K / 5000 K
CRI	> 70
Světelný tok LED	10850 lm - 12200 lm
Světelný tok svítidla	5700 lm - 6350 lm
Světelná účinnost	81 lm/W - 90 lm/W
Čistá hmotnost	43 kg
Výška H	4380 mm
Typ betonového základu / montážní konstrukce	B-51 / Z-51



Charakteristika produktu

Osvětlovací set s oblou konstrukcí, charakteristický dekorativním efektem odraženého světelného toku. Štíhlý nosný stožár s integrovaným světelným zdrojem v horní části je zakončen korunou tří tvarovaných ramen, která vytvářejí vizuálně lehkou konstrukci pod stříškou odrážející světlo.

Model kombinuje osvětlovací funkci s výraznou estetikou, díky čemuž se uplatní v reprezentativních parkových zónách, na náměstích, promenádách i v okolí veřejných budov, kde stožár zároveň formuje charakter prostoru.

SAL DECO-2 LED

Stupeň ochrany: IP65 pro optickou část i napájecí část

Materiál: hliníková slitina, eloxovaná

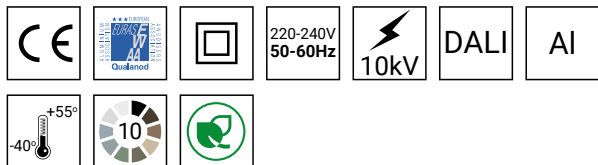
Barva: stožár i ramena - 10 barev eloxování,
stříška z laminátu RAL 7047, hliníková deska lakovaná RAL 9016

Optický systém: PMMA

Dostupné optiky: specializovaná optika (SAL DECO-2 LED)

Odhadovaná životnost: L90B10 - 100 000 h

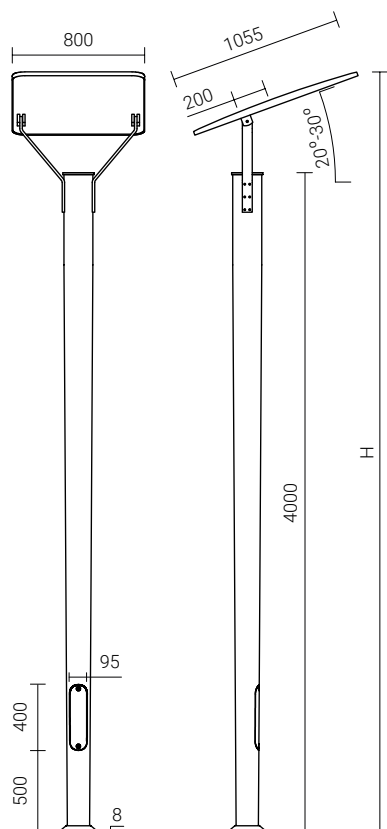
Účinník: $\geq 0,95$



Technické údaje

SAL DECO-2 LED

Napájení LED diod	63 W
Celkový výkon svítidla	70 W
Napájecí proud LED	700 mA
Náhradní teplota chromatičnosti	2700 K / 3500 K / 4000 K / 5000 K
CRI	> 70
Světelný tok LED	10850 lm - 12200 lm
Světelný tok svítidla	5000 lm - 5650 lm
Světelná účinnost	71 lm/W - 80 lm/W
Čistá hmotnost	47 kg
Výška H	4600 mm
Typ betonového základu / montážní konstrukce	B-51 / Z-51





Charakteristika produktu

Osvětlovací set využívá charakteristický osvětlovací modul pracující na principu odraženého světla. Světelný tok svítidla je směřován vzhůru a následně odražen od plochy upevněné na vrcholu stožáru pomocí dvou

štíhlých konzol. Nosný stožár je řešen v jednoduché, čisté formě, která kontrastuje s širší linií svítidla. Model je určen pro osvětlení parků, rekreačních zón, pěších alejí i okolí budov veřejné vybavenosti.

SAL PROF DECOR LED

Stupeň ochrany: IP 66 pro optickou část a napájecí systém

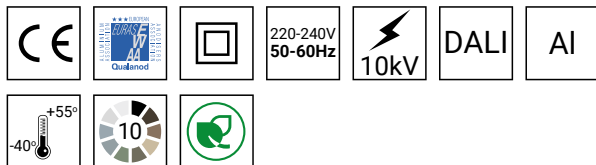
Materiál: hliníkový profil, eloxovaný

Barva: 10 barev eloxování

Optický systém: PMMA

Odhadovaná životnost: L90B10 - 100 000 h

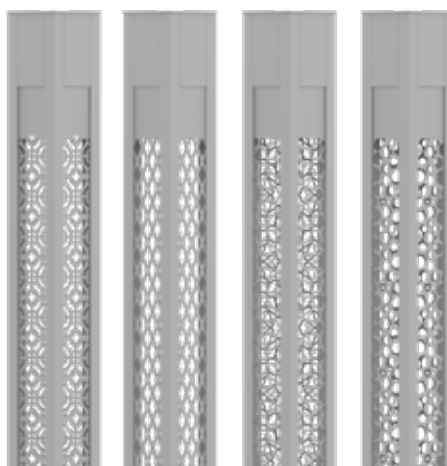
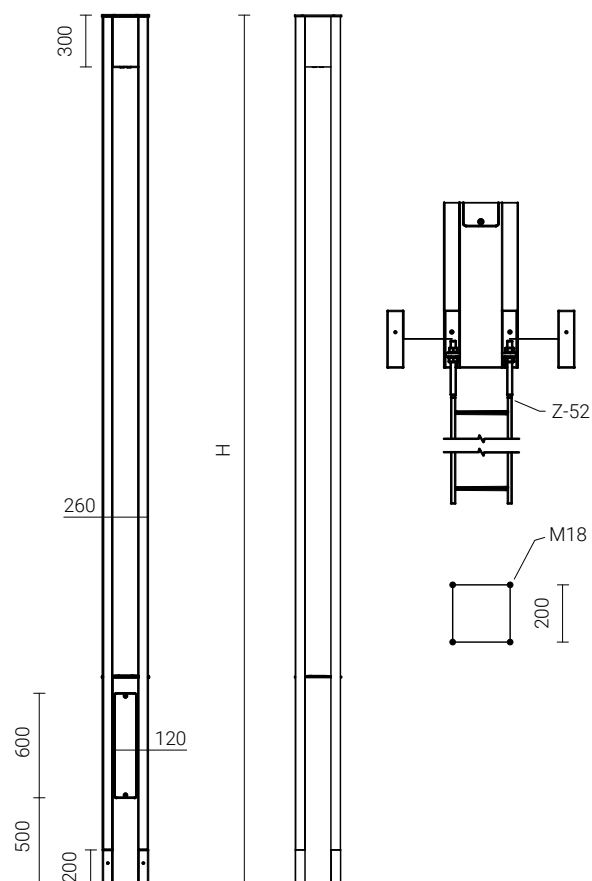
Účinnost: $\geq 0,95$



Technické údaje

SAL PROF DECOR LED

Napájení LED diod	36 W
Celkový výkon svítidla	40 W
Napájecí proud LED	750 mA
Náhradní teplota chromatičnosti	2700 K / 3500 K / 4000 K / 5000 K
CRI	> 70
Světelný tok LED	5750 lm - 6450 lm
Čistá hmotnost	72 kg
Výška H	5000 mm
Typ betonového základu / montážní konstrukce	Z-52



Charakteristika produktu

SAL PROF DECOR LED je jednoduchá forma s překvapivě výrazným světelným efektem. Konstrukci tvoří profil se čtvercovým průřezem, vybavený LED modulem skrytým za perforovaným dekorativním panelem. Panel je dostupný ve čtyřech variantách dekoru, z nichž každý vytváří odlišný rytmus a charakter. K dispozici je také možnost realizace individuálního dekorativního vzoru

na zakázku. Precizně vyřezané perforace promítají na podklad světelné obrazce odpovídající zvolenému motivu. Sestava nejen osvětluje prostor, ale zároveň vytváří atmosféru a funguje jako dekorativní prvek – ve dne i po setmění. Ideálně se uplatní v reprezentativních zónách, pěších alejích, parcích, nádvořích i v okolí budov veřejné vybavenosti, kde hraje estetika klíčovou roli.