

# VÝLOŽNÍKY

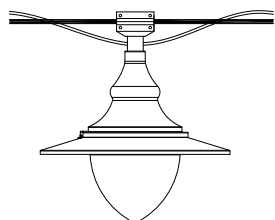
# Výložníky WA

**Aplikace:** pro montáž na eloxované hliníkové stožáry

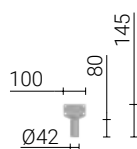
typ SAL se zakončením  $\varnothing 60 \times 180$  mm (WA-0 namontovaný na závěsném držáku)

**Materiál:** eloxovaný hliník

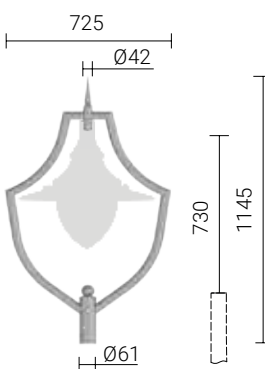
**Eloxování:** 10 barev



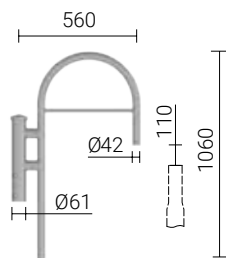
Příklad instalace WA-0 se svítidlem OW LED s difuzorem CONE



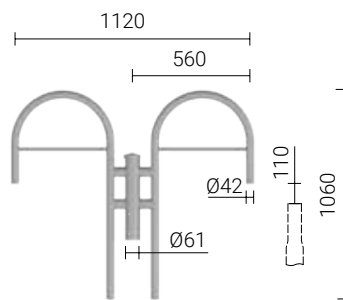
WA-0



WA-41 fi42



WA-14S/1



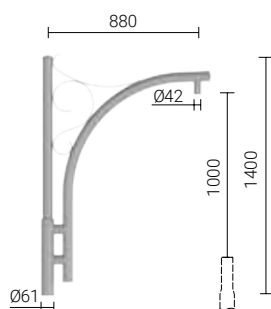
WA-14S/2



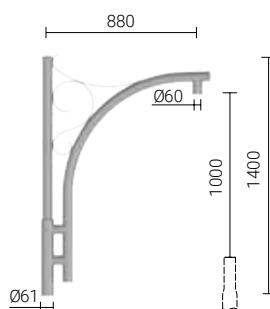
Typ výložníku	WA-0	WA-41 fi42	WA-14S/1	WA-14S/2
Počet ramen	1	1	1	2
Kód	40270/C...	471041/C...	47114101/C	47114201/C...
Čistá hmotnost [kg]	0,4	3,9	3,9	5,7
Boční plocha výložníku [m <sup>2</sup> ]		0,13	0,12	0,206
Přibližný objem jednotky [m <sup>3</sup> ]	0,001	0,045	0,018	0,035
Montážní průměr svítidla [mm]	$\varnothing 42$	$\varnothing 42$	$\varnothing 42$	$\varnothing 42$

Použití výložníků by mělo být vždy ověřeno vzhledem k povolenému zatížení pro danou větrnou zónu.

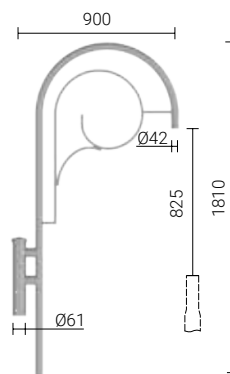
/C... – výběr barvy eloxování



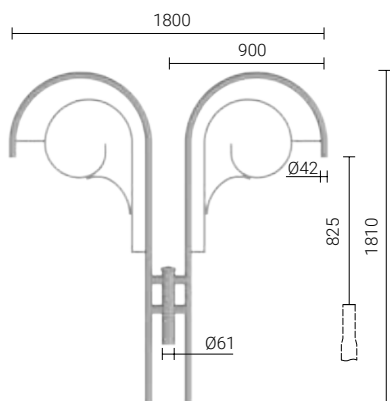
**WA-17/1**



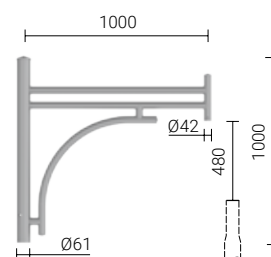
**WA-17/1 fi60**



**WA-20S/1**



**WA-20S/2**



**WA-31 fi42**

Typ výložníku	<b>WA-17/1</b>	<b>WA-17/1 fi60</b>	<b>WA-20S/1</b>	<b>WA-20S/2</b>	<b>WA-31 fi42</b>
Počet ramen	1	1	1	2	1
Kód	<b>471701/C...</b>	<b>471701/60/C...</b>	<b>47120101/C...</b>	<b>47120201/C...</b>	<b>471031/C...</b>
Čistá hmotnost [kg]	7,2	7,2	5,5	9,1	8,7
Boční plocha výložníku [m <sup>2</sup> ]	0,209	0,209	0,19	0,346	0,213
Přibližný objem jednotky [m <sup>3</sup> ]	0,165	0,165	0,078	0,122	0,022
Montážní průměr svítidla [mm]	ø42	ø60	ø42	ø42	ø42

Použití výložníků by mělo být vždy ověřeno vzhledem k povolenému zatížení pro danou větrnou zónu.

/C... – výběr barvy eloxování

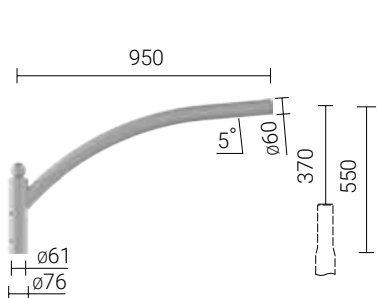
# Výložníky WR

**Aplikace:** pro montáž na eloxované hliníkové stožáry

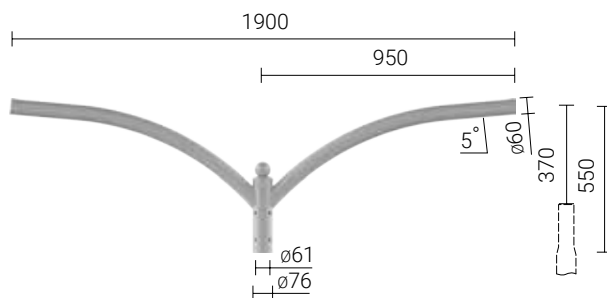
typ SAL se zakončením  $\varnothing 60 \times 180$  mm

**Materiál:** eloxovaný hliník

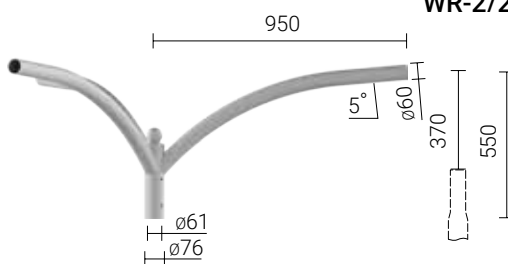
**Eloxování:** 10 barev



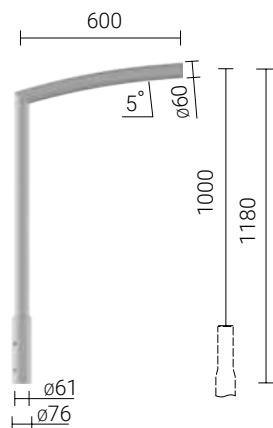
**WR-2/1/0,95/5**



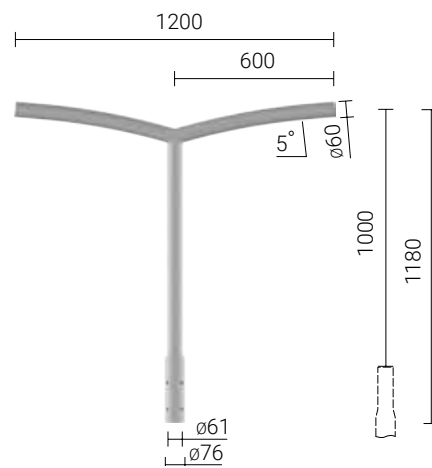
**WR-2/2/0,95/5**



**WR-2/3/0,95/5**



**WR-5A/1/0,6/5**



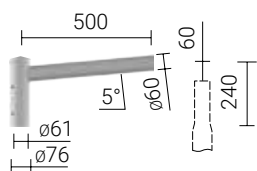
**WR-5A/2/0,6/5**

Typ výložníku	WR-2/1/0,95/5	WR-2/2/0,95/5	WR-2/3/0,95/5	WR-5A/1/0,6/5	WR-5A/2/0,6/5
Počet ramen	1	2	3	1	2
Kód	472021/C...	472022/C...	472023/C...	47250106/C...	47250206/C...
Čistá hmotnost [kg]	2,8	4,4	6,3	3,4	4,5
Boční plocha výložníku [m <sup>2</sup> ]	0,085	0,145	0,145	0,11	0,14
Přibližný objem jednotky [m <sup>3</sup> ]	0,023	0,05	0,26	0,03	0,06
Montážní průměr svítidla [mm]	$\varnothing 60$	$\varnothing 60$	$\varnothing 60$	$\varnothing 60$	$\varnothing 60$

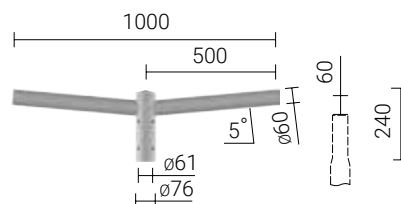
Použití výložníků by mělo být vždy ověřeno vzhledem k povolenému zatížení pro danou větrnou zónu.

(technické listy jsou k dispozici na [www.elstav.cz](http://www.elstav.cz))

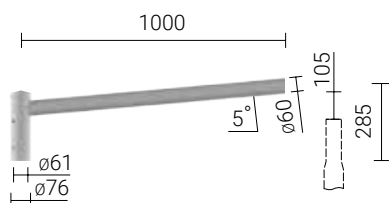
/C... – výběr barvy eloxování



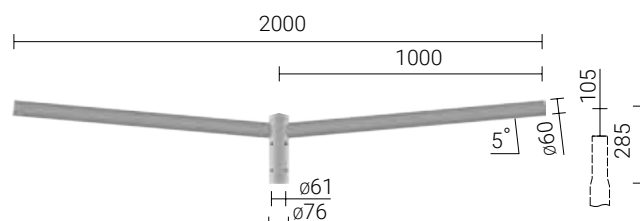
**WR-4/1/0,5/5 ZP**



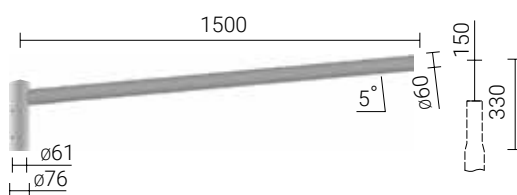
**WR-4/2/0,5/5 ZP**



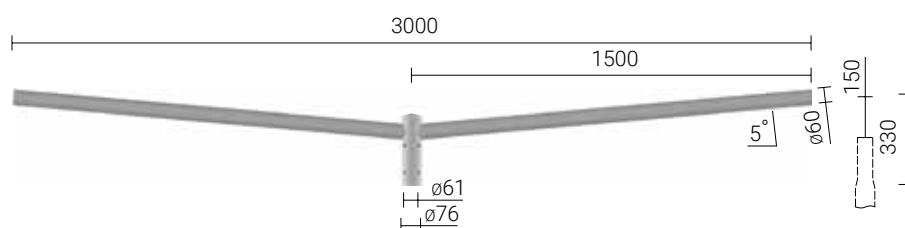
**WR-4/1/1,0/5 ZP**



**WR-4/2/1,0/5 ZP**



**WR-4/1/1,5/5 ZP**



**WR-4/2/1,5/5 ZP**

Typ výložníku	<b>WR-4/1/0,5/5 ZP</b>	<b>WR-4/1/1,0/5 ZP</b>	<b>WR-4/1/1,5/5 ZP</b>	<b>WR-4/2/0,5/5 ZP</b>	<b>WR-4/2/1,0/5 ZP</b>	<b>WR-4/2/1,5/5 ZP</b>
Počet ramen	1	1	1	2	2	2
Kód	<b>472041059/C...</b>	<b>472041109/C...</b>	<b>472041159/C...</b>	<b>472042059/C...</b>	<b>472042109/C...</b>	<b>472042159/C...</b>
Čistá hmotnost [kg]	1,7	2,5	3,4	2,5	4,2	5,9
Boční plocha výložníku [m <sup>2</sup> ]	0,05	0,08	0,108	0,08	0,14	0,196
Přibližný objem jednotky [m <sup>3</sup> ]	0,01	0,02	0,02	0,03	0,03	0,05
Montážní průměr svítidla [mm]	ø60	ø60	ø60	ø60	ø60	ø60

Použití výložníků by mělo být vždy ověřeno vzhledem k povolenému zatížení pro danou větrnou zónu.  
(technické listy jsou k dispozici na [www.elstav.cz](http://www.elstav.cz))

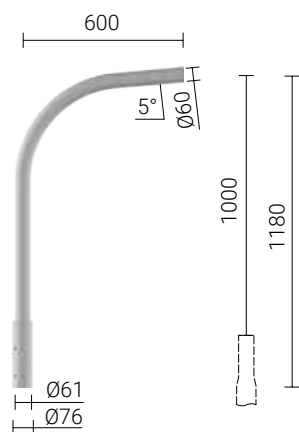
/C... – výběr barvy eloxování

# Výložníky WR

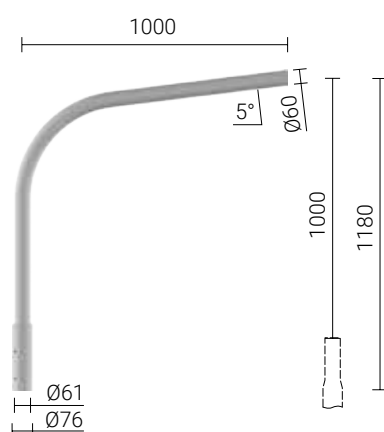
**Aplikace:** pro montáž na eloxované hliníkové stožáry  
typ SAL se zakončením  $\varnothing 60 \times 180$  mm

**Materiál:** eloxovaný hliník

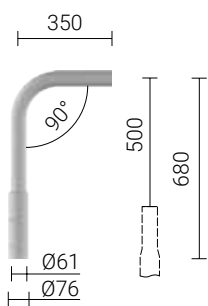
**Eloxování:** 10 barev



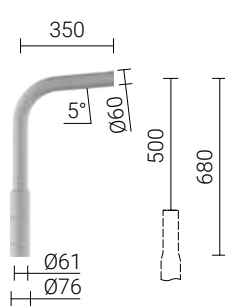
**WR-8A/1/0,6/5**



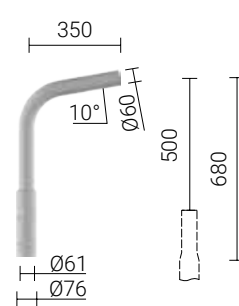
**WR-8A/1/1,0/5**



**WR-8B/1/0,35/0**



**WR-8B/1/0,35/5**

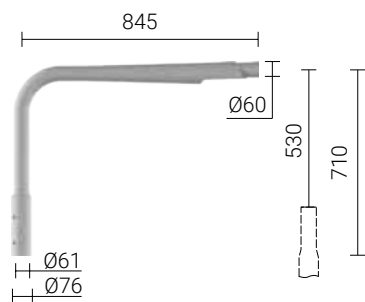


**WR-8B/1/0,35/10**

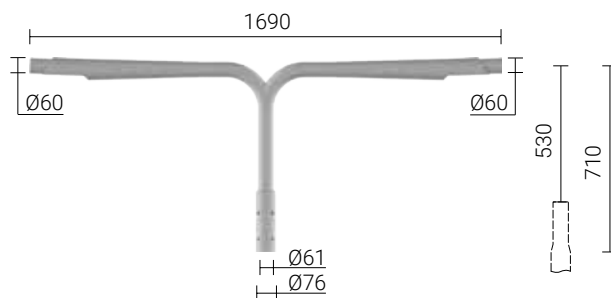
Typ výložníku	WR-8A/1/0,6/5	WR-8A/1/1,0/5	WR-8B/1/0,35/0	WR-8B/1/0,35/5	WR-8B/1/0,35/10
Počet ramen	1	1	1	1	1
Kód	47280106/C...	47280110/C...	472831/C...	472841/C...	472851/C...
Čistá hmotnost [kg]	3,2	3,8	2,1	2,1	2,1
Boční plocha výložníku [m <sup>2</sup> ]	0,1	0,12	0,05	0,05	0,05
Přibližný objem jednotky [m <sup>3</sup> ]	0,03	0,05	0,015	0,015	0,015
Montážní průměr svítidla [mm]	60	60	60	60	60

Použití výložníků by mělo být vždy ověřeno vzhledem k povolenému zatížení pro danou větrnou zónu.

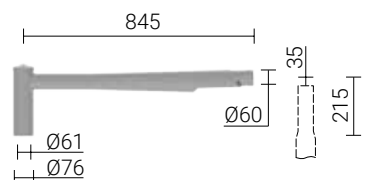
/C... – výběr barvy eloxování



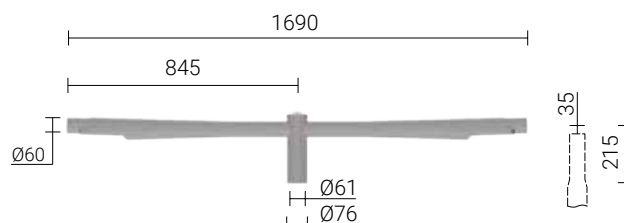
**WR-10/1/0,85/0**



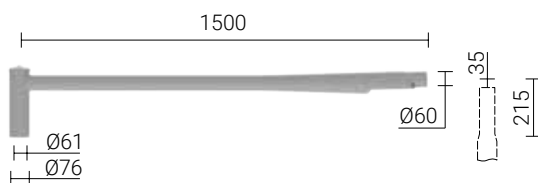
**WR-10/2/0,85/0**



**WR-10P/1/0,85/0 ZP**



**WR-10P/2/0,85/0 ZP**



**WR-10P/1/1,5/0 ZP**

Typ výložníku	<b>WR-10/1/0,85/0</b>	<b>WR-10/2/0,85/0</b>	<b>WR-10P/1/0,85/0 ZP</b>	<b>WR-10P/2/0,85/0 ZP</b>	<b>WR-10P/1/1,5/0 ZP</b>
Počet ramen	1	2	1	2	1
Kód	<b>472221/C45/C35</b>	<b>472222/C45/C35</b>	<b>472249/C45/C35</b>	<b>4722429/C45/C35</b>	<b>4722519/C45/C35</b>
Čistá hmotnost [kg]	4	6,7	3,3	5,7	4,8
Boční plocha výložníku [m <sup>2</sup> ]	0,11	0,19	0,073	0,127	0,112
Přibližný objem jednotky [m <sup>3</sup> ]	0,05	0,1	0,013	0,026	0,022
Vazba	ISKRA LED, ISKRA LED PROG				

Použití výložníků by mělo být vždy ověřeno vzhledem k povolenému zatížení pro danou větrnou zónu.

/C... - výběr barvy eloxování

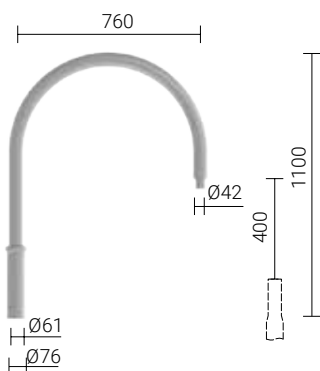
# Výložníky WR

**Aplikace:** pro montáž na eloxované hliníkové stožáry

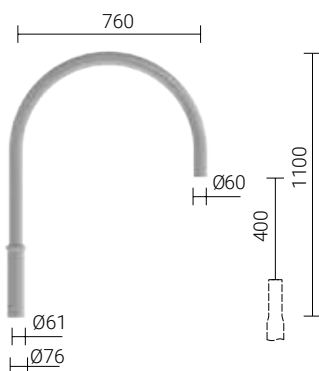
typ SAL se zakončením  $\varnothing 60 \times 180$  mm

**Materiál:** eloxovaný hliník

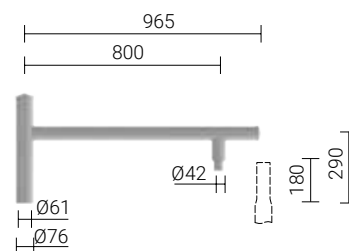
**Eloxování:** 10 barev



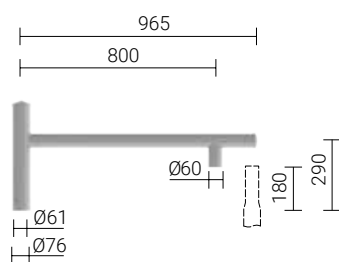
**WR-33/1/0,76 fi42**



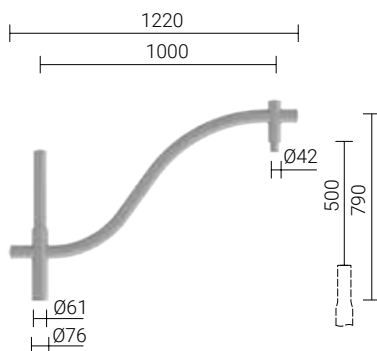
**WR-33/1/0,76 fi60**



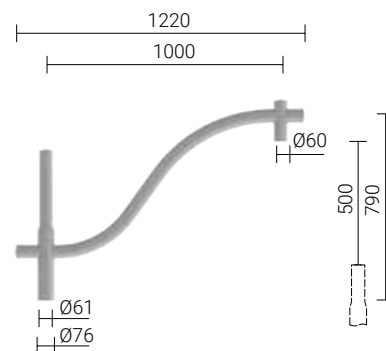
**WR-43/1/0,8 fi42**



**WR-43/1/0,8 fi60**



**WR-53/1/1 fi42**

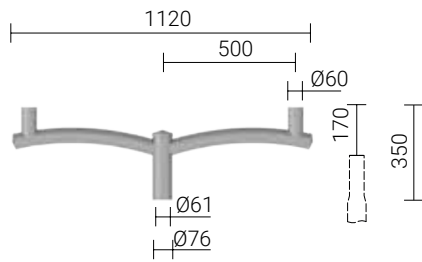


**WR-53/1/1 fi60**

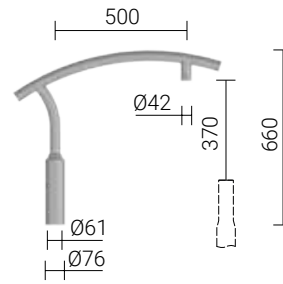
Typ výložníku	WR-33/1/0,76 fi42	WR-33/1/0,76 fi60	WR-43/1/0,8 fi42	WR-43/1/0,8 fi60	WR-53/1/1 fi42	WR-53/1/1 fi60
Počet ramen	1	1	1	1	1	1
Kód	472331/42/C...	472331/C...	472431/42/C...	472431/C...	472531/42/C...	472531/C...
Čistá hmotnost [kg]	4,2	4	3,4	3,2	4,6	4,4
Boční plocha výložníku [m <sup>2</sup> ]	0,127	0,125	0,097	0,095	0,136	0,134
Přibližný objem jednotky [m <sup>3</sup> ]	0,064	0,062	0,025	0,024	0,037	0,036
Montážní průměr svítidla [mm]	$\varnothing 42$	$\varnothing 60$	$\varnothing 42$	$\varnothing 60$	$\varnothing 42$	$\varnothing 60$

Použití výložníků by mělo být vždy ověřeno vzhledem k povolenému zatížení pro danou větrnou zónu.

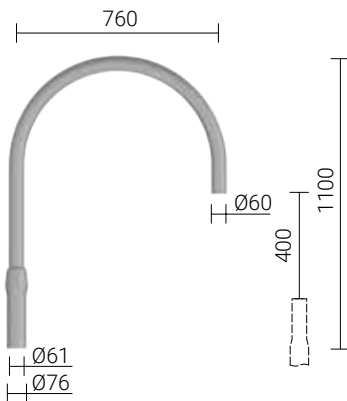
/C... – výběr barvy eloxování



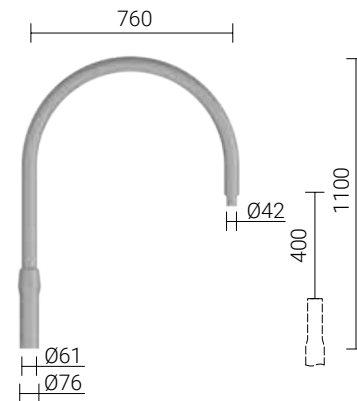
**WR-7/2/0,5**



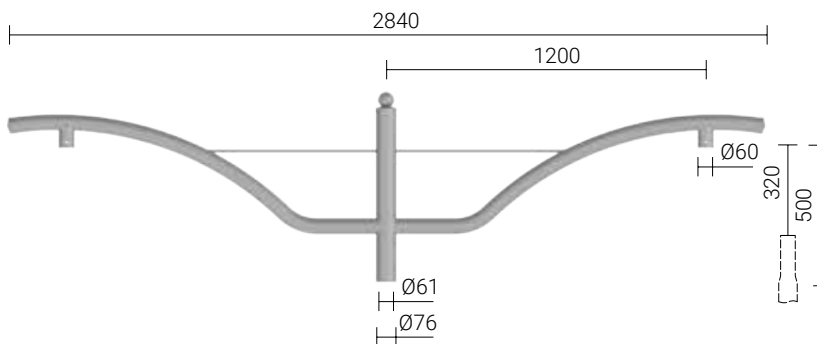
**WR-73/1/0,5**



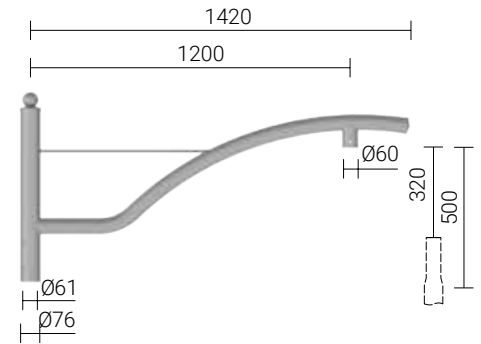
**WR-23A/1/0,76**



**WR-23A/1/0,76 fi42**



**WR-71/2/1,2**



**WR-71/1/1,2**

Typ výložníku	<b>WR-7/2/0,5</b>	<b>WR-23A/1/0,76 fi42</b>	<b>WR-23A/1/0,76</b>	<b>WR-71/1/1,2</b>	<b>WR-71/2/1,2</b>	<b>WR-73/1/0,5</b>
Počet ramen	2	1	1	1	2	1
Kód	<b>472072/C...</b>	<b>472230/42</b>	<b>472231/C...</b>	<b>472711/C...</b>	<b>472712/C...</b>	<b>472731/C...</b>
Čistá hmotnost [kg]	3,2	4,4	4,2	5	7,8	3,7
Boční plocha výložníku [m <sup>2</sup> ]	0,094	0,126	0,126	0,153	0,254	0,114
Přibližný objem jednotky [m <sup>3</sup> ]	0,022	0,06	0,06	0,04	0,076	0,06
Montážní průměr svítidla [mm]	ø60	ø42	ø60	ø60	ø60	ø42

Použití výložníků by mělo být vždy ověřeno vzhledem k povolenému zatížení pro danou větrnou zónu.

/C... – výběr barvy eloxování

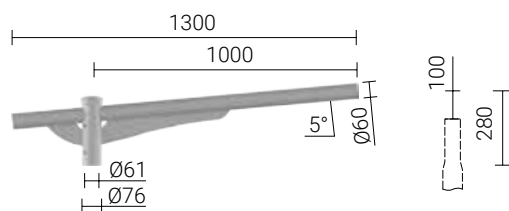
# Výložníky WR

**Aplikace:** pro montáž na eloxované hliníkové stožáry

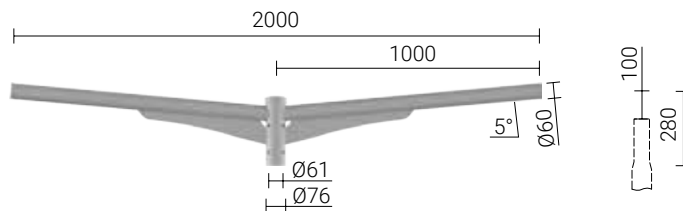
typ SAL se zakončením  $\varnothing 60 \times 180$  mm

**Materiál:** eloxovaný hliník

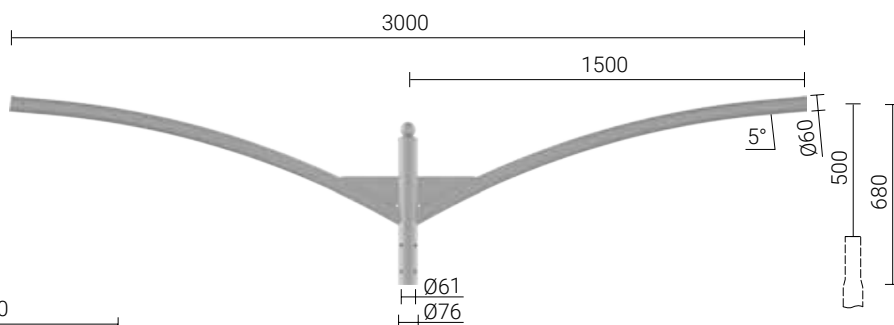
**Eloxování:** 10 barev



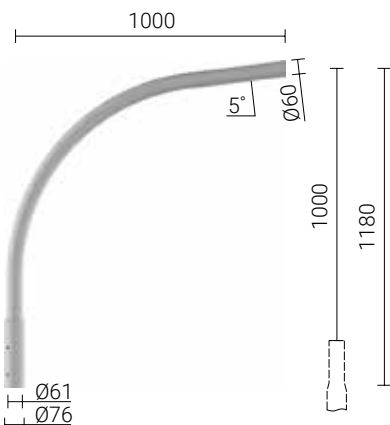
**WR-15/1/1,0/5**



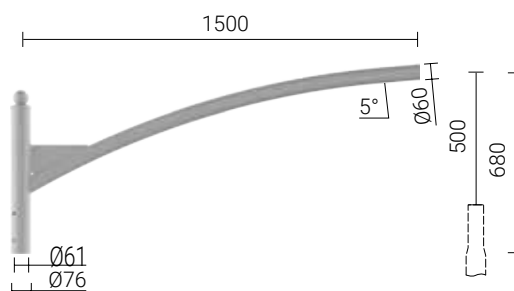
**WR-15/2/1,0/5**



**WR-T2/1,5/5**



**WR-14/1/1,0/5**

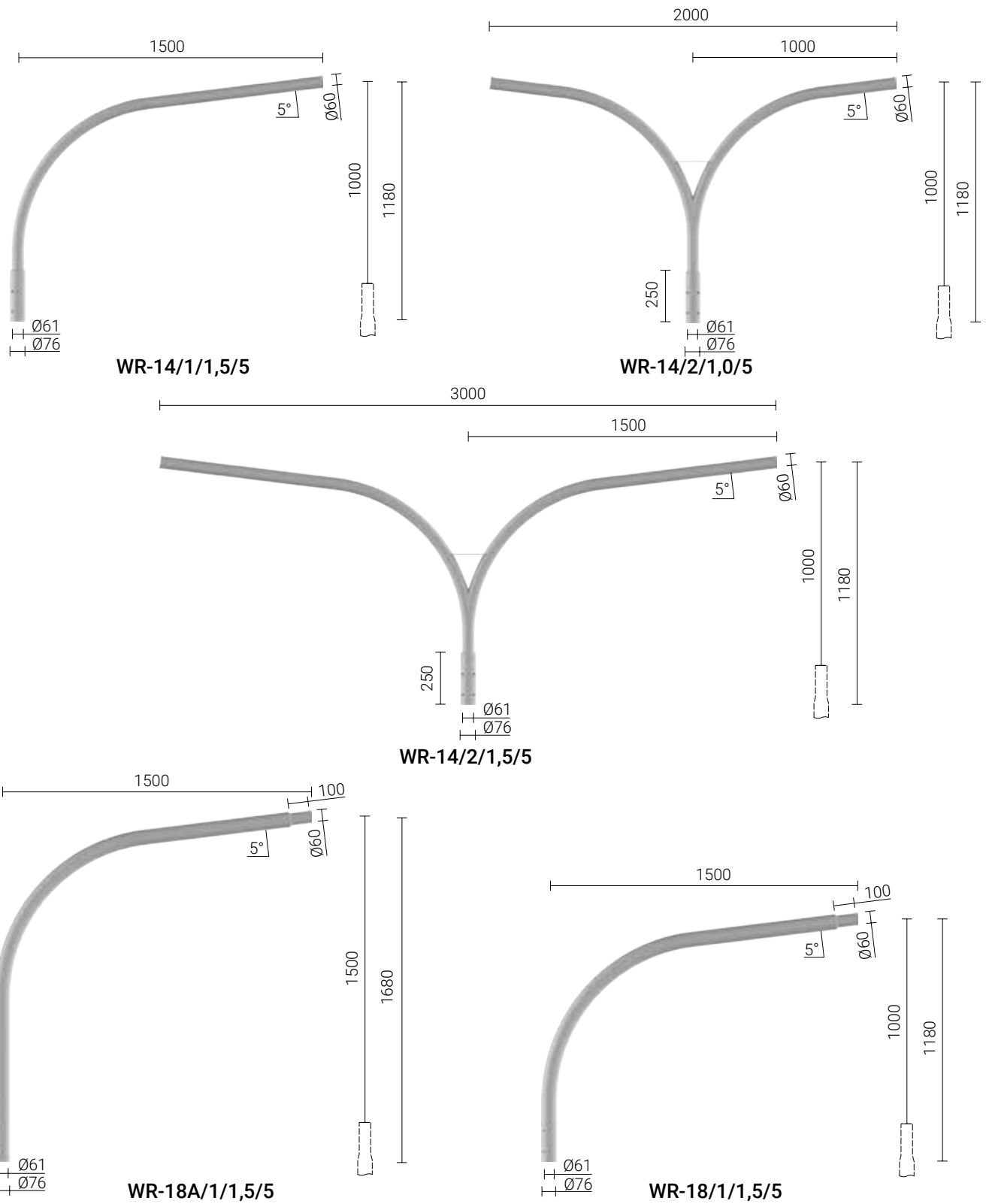


**WR-T1/1,5/5**

Typ výložníku	WR-15/1/1,0/5	WR-15/2/1,0/5	WR-T1/1,5/5	WR-T2/1,5/5	WR-14/1/1,0/5
Počet ramen	1	2	1	2	1
Kód	472151/C...	472142/C...	472101/C...	472102/C...	472141/C...
Čistá hmotnost [kg]	4,4	5,7	4,7	8,8	3,7
Boční plocha výložníku [m <sup>2</sup> ]	0,14	0,191	0,147	0,249	0,114
Přibližný objem jednotky [m <sup>3</sup> ]	0,066	0,1	0,041	0,096	0,06
Montážní průměr svítidla [mm]	$\varnothing 60$	$\varnothing 60$	$\varnothing 60$	$\varnothing 60$	$\varnothing 60$

Použití výložníků by mělo být vždy ověřeno vzhledem k povolenému zatížení pro danou větrnou zónu.

/C... – výběr barvy eloxování



Typ výložníku	WR-14/1/1,5/5	WR-14/2/1,0/5	WR-14/2/1,5/5	WR-18/1/1,5/5	WR-18A/1/1,5/5
Počet ramen	1	2	2	1	1
Kód	47214115/C...	472142/C...	47214215/C...	47218115/C...	47281115/C...
Čistá hmotnost [kg]	4,4	5,7	7,3	5,2	6,3
Boční plocha výložníku [m <sup>2</sup> ]	0,14	0,191	0,247	0,17	0,21
Přibližný objem jednotky [m <sup>3</sup> ]	0,066	0,1	0,148	0,06	0,09
Montážní průměr svítidla [mm]	ø60	ø60	ø60	ø60x100	ø60x100

Použití výložníků by mělo být vždy ověřeno vzhledem k povolenému zatížení pro danou větrnou zónu.

/C... – výběr barvy eloxování

# Výložníky WRP

**Aplikace:** pro montáž na hliníkové stožáry typu SAL se zakončením  $\varnothing 60 \times 180$  mm

**Materiál:** eloxovaný hliník

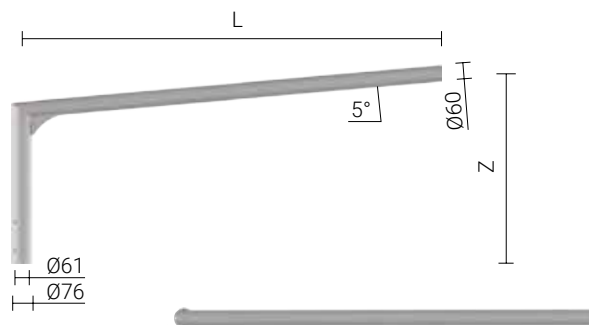
**Eloxování:** 10 barev



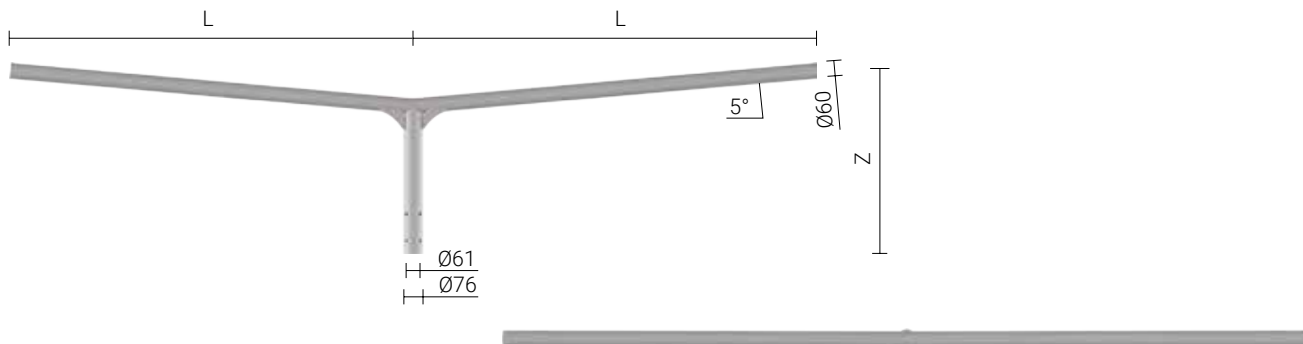
Typ výložníku	WRP-1/1,0/0,7/5	WRP-1/1,0/1,2/5	WRP-1/1,5/0,7/5	WRP-1/1,5/1,2/5	WRP-2/1,0/0,7/5
Počet ramen	1	1	1	1	2
Kód	47219111/C...	47219112/C...	47219121/C...	47219122/C...	47219211/C...
Čistá hmotnost [kg]	3,7	5,3	4,4	6	5,4
Boční plocha výložníku [m <sup>2</sup> ]	0,106	0,144	0,133	0,17	0,163
Přibližný objem jednotky [m <sup>3</sup> ]	0,05	0,09	0,07	0,12	0,09
Montážní průměr svítidla [mm]	$\varnothing 60$	$\varnothing 60$	$\varnothing 60$	$\varnothing 60$	$\varnothing 60$

Použití výložníků by mělo být vždy ověřeno vzhledem k povolenému zatížení pro danou větrnou zónu.

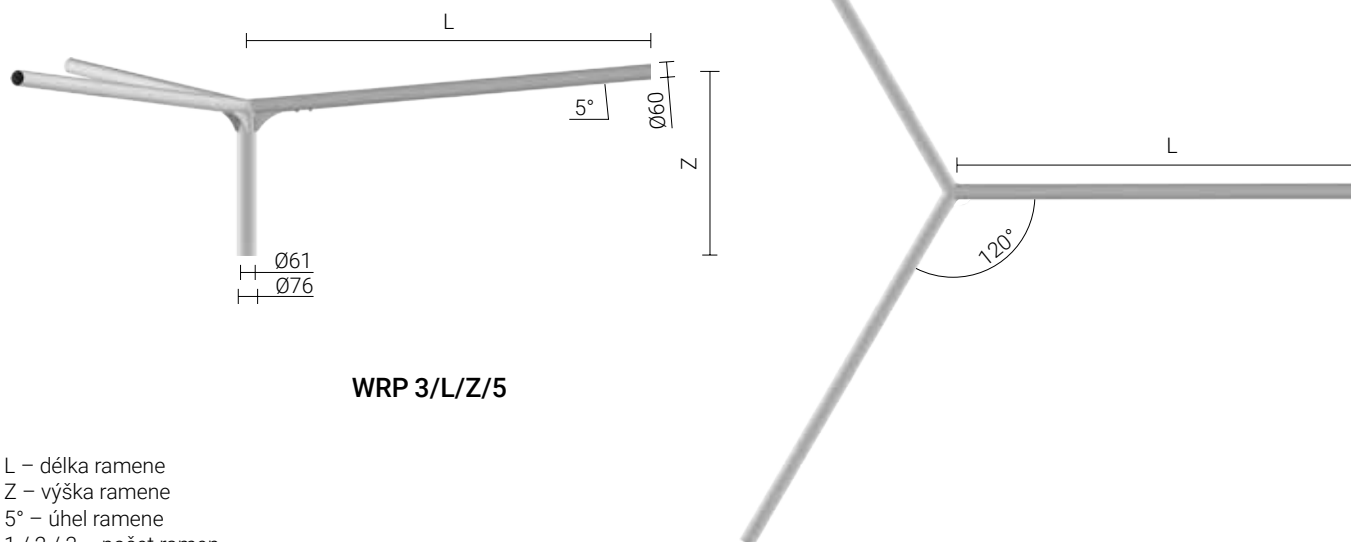
/C... – výběr barvy eloxování



**WRP 1/L/Z/5**



**WRP 2/L/Z/5**



**WRP 3/L/Z/5**

L – délka ramene  
 Z – výška ramene  
 5° – úhel ramene  
 1 / 2 / 3 – počet ramen

Typ výložníku	<b>WRP-2/1,0/1,2/5</b>	<b>WRP-2/1,5/0,7/5</b>	<b>WRP-2/1,5/1,2/5</b>	<b>WRP-3/1,0/0,7/5</b>	<b>WRP-3/1,5/0,7/5</b>
Počet ramen	2	2	2	3	3
Kód	<b>47219212/C...</b>	<b>47219221/C...</b>	<b>47219222/C...</b>	<b>47219311/C...</b>	<b>47219321/C...</b>
Čistá hmotnost [kg]	7	6,9	8,5	8	10,4
Boční plocha výložníku [m <sup>2</sup> ]	0,196	0,221	0,259	0,132	0,176
Přibližný objem jednotky [m <sup>3</sup> ]	0,11	0,11	0,17	0,09	0,13
Montážní průměr svítidla [mm]	ø60	ø60	ø60	ø60	ø60

Použití výložníků by mělo být vždy ověřeno vzhledem k povolenému zatížení pro danou větrnou zónu.

/C... – výběr barvy eloxování

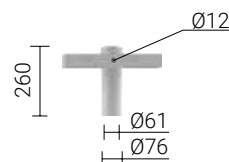
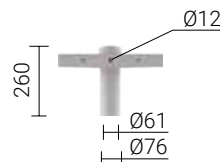
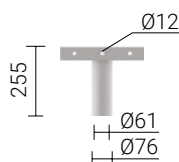
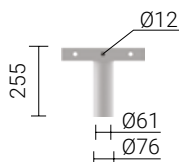
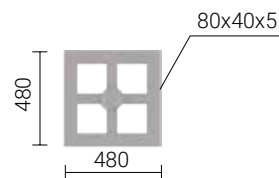
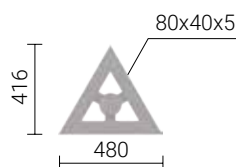
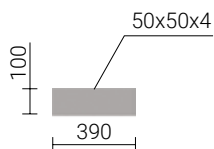
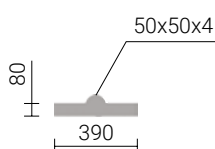
# Výložníky WN

**Aplikace:** pro montáž na eloxované hliníkové stožáry

typ SAL se zakončením  $\varnothing 60 \times 180$  mm

**Materiál:** eloxovaný hliník

**Eloxování:** 10 barev



**WN-1**

**WN-2**

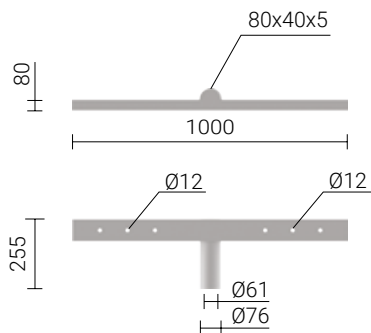
**WN-3**

**WN-4**

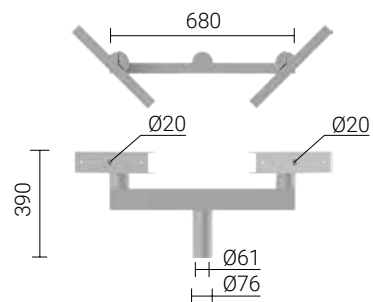
Typ výložníku	WN-1	WN-2	WN-3	WN-4
Počet ramen	1	2	3	4
Kód	<b>473010/C...</b>	<b>473020/C...</b>	<b>473030/C...</b>	<b>473040/C...</b>
Čistá hmotnost [kg]	1,2	1,6	2,7	3,8
Boční plocha výložníku [m <sup>2</sup> ]	0,03	0,03	0,04	0,04
Přibližný objem jednotky [m <sup>3</sup> ]	0,01	0,01	0,02	0,03
Typ svítidla	reflektory			

Použití výložníků by mělo být vždy ověřeno vzhledem k povolenému zatížení pro danou větrnou zónu.

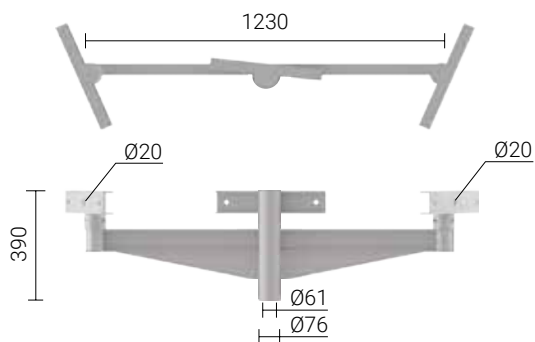
/C... – výběr barvy eloxování



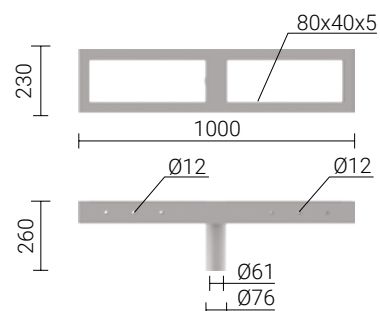
**WN-21 REG**



**WN-21**



**WN-31 REG**



**WN-42**

Typ výložníku	<b>WN-21</b>	<b>WN-21 REG</b>	<b>WN-31 REG</b>	<b>WN-42</b>
Počet ramen	2	2	3	4
Kód	<b>473210/C...</b>	<b>473211/C...</b>	<b>473311/C...</b>	<b>473420/C...</b>
Čistá hmotnost [kg]	3	5,5	8,6	6,3
Boční plocha výložníku [m <sup>2</sup> ]	0,09	0,14	0,28	0,09
Přibližný objem jednotky [m <sup>3</sup> ]	0,02	0,02	0,04	0,03
Typ svítidla	reflektory			

Použití výložníků by mělo být vždy ověřeno vzhledem k povolenému zatížení pro danou větrnou zónu.

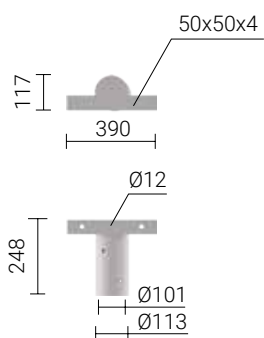
/C... – výběr barvy eloxování

# Výložníky WM

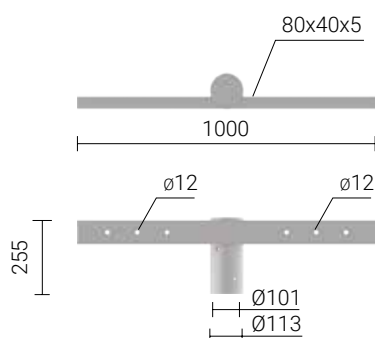
**Aplikace:** pro montáž na eloxované hliníkové stožáry typu MAL se zakončením  $\varnothing 100 \times 180$  mm

**Materiál:** eloxovaný hliník

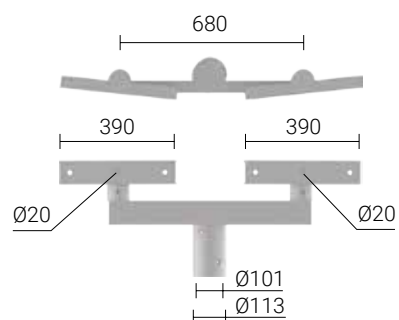
**Eloxování:** 10 barev



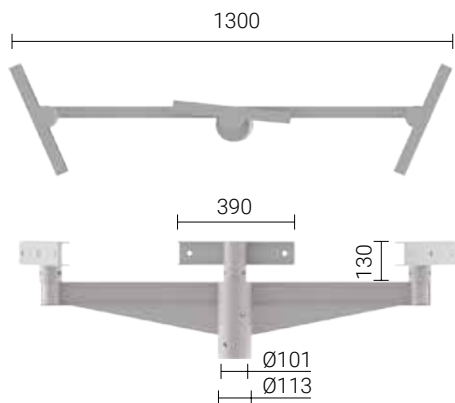
**WM-1**



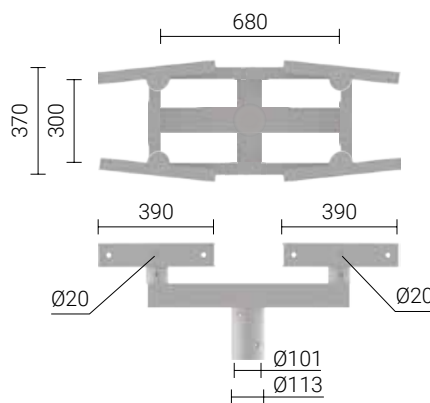
**WM-21**



**WM-21 REG**



**WM-31 REG**



**WM-42 REG**

Typ výložníku	<b>WM-1</b>	<b>WM-21</b>	<b>WM-21 REG</b>	<b>WM-31 REG</b>	<b>WM-42 REG</b>
Počet ramen	1	2	2	3	4
Kód	<b>474010/C...</b>	<b>474210/C...</b>	<b>474211/C...</b>	<b>474311/C...</b>	<b>474421/C...</b>
Čistá hmotnost [kg]	2	3,7	6,2	10	15,8
Boční plocha výložníku [m <sup>2</sup> ]	0,04	0,1	0,145	0,281	0,15
Přibližný objem jednotky [m <sup>3</sup> ]	0,01	0,02	0,05	0,087	0,07
Typ svítidla	reflektory				

Použití výložníků by mělo být vždy ověřeno vzhledem k povolenému zatížení pro danou větrnou zónu.

/C... – výběr barvy eloxování



# VÝLOŽNÍKY WM

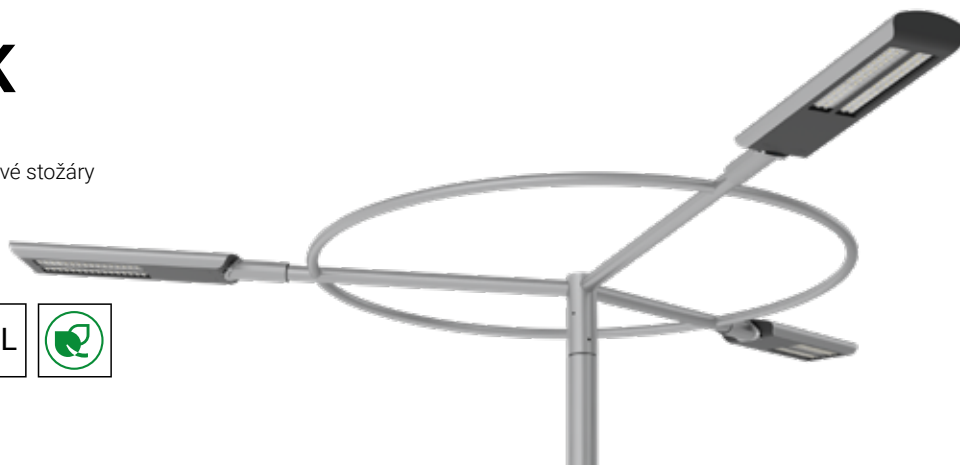


# Výložníky WRK

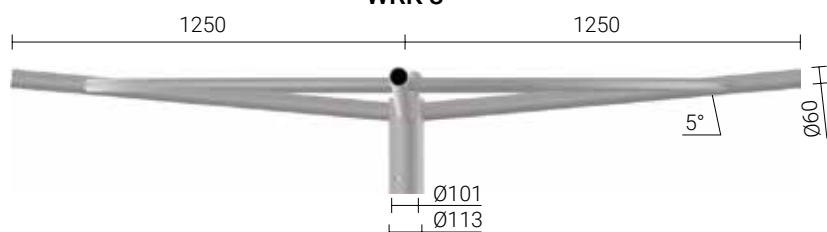
**Aplikace:** pro montáž na eloxované hliníkové stožáry typu MAL se zakončením  $\varnothing 100 \times 180$  mm

**Materiál:** eloxovaný hliník

**Eloxování:** 10 barev



**WRK-3**



**WRK-4**



**WRK-5**



**WRK-6**



Typ výložníku	<b>WRK-3</b>	<b>WRK-4</b>	<b>WRK-5</b>	<b>WRK-6</b>
Počet ramen	3	4	5	6
Kód	<b>475030/C...</b>	<b>475040/C...</b>	<b>475050/C...</b>	<b>475060/C...</b>
Čistá hmotnost [kg]	16	18	20	22,1
Boční plocha výložníku [m <sup>2</sup> ]	0,23	0,26	0,25	0,26
Přibližný objem jednotky [m <sup>3</sup> ]	0,81	0,81	0,81	0,81
Montážní průměr svítidla [mm]	Ø60	Ø60	Ø60	Ø60

Použití výložníků by mělo být vždy ověřeno vzhledem k povolenému zatížení pro danou větrnou zónu.

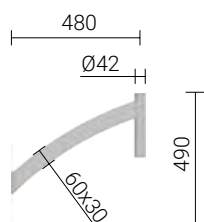
/C... – výběr barvy eloxování

# Nástěnné výložníky KA

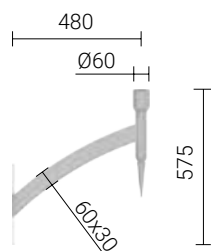
**Aplikace:** hliníkový nástěnný výložník pro montáž na stěnu

**Materiál:** eloxovaný hliník

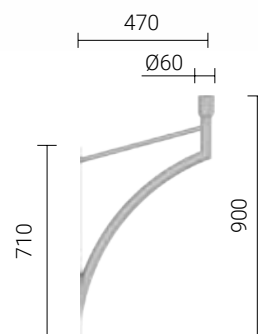
**Eloxování:** 10 barev



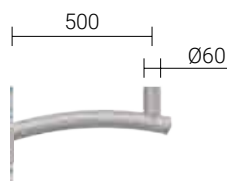
**KA-C1**



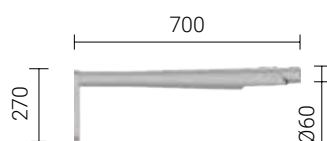
**KA-D1**



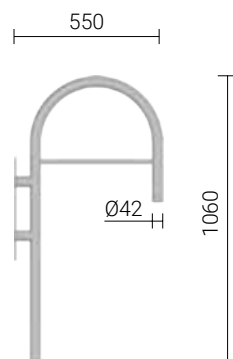
**KA-A1**



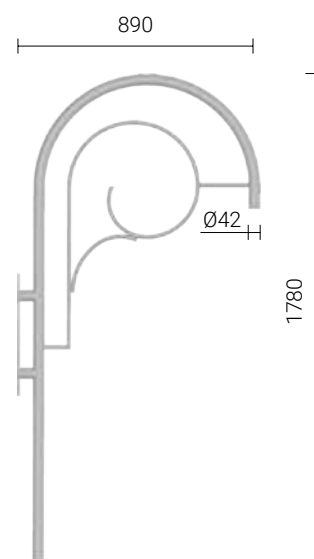
**KA-7**



**KA-10**



**KA-14**



**KA-20**

Typ výložníku	KA-A1	KA-C1	KA-D1	KA-7	KA-10	KA-14	KA-20
Počet ramen	1	1	1	1	1	1	1
Kód	478100/C...	478102/C...	478103/C...	478070/C...	478220/C45/ C35	478140/C...	478200/C...
Čistá hmotnost [kg]	2,1	1,1	1,6	1,5	2,6	2,6	4,3
Přibližný objem jednotky [m <sup>3</sup> ]	0,017	0,009	0,008	0,008	0,021	0,04	0,09
Montážní průměr svítidla [mm]	ø60	ø42	ø60	ø60	ISKRA LED, ISKRA LED PROG	ø42	ø42

/C... - výběr barvy eloxování